

# Vchodová kamera COMMAX pre video vrátňiky DRC-4CAN



## 1. Obsah dodávky

Po otvorení krabice sa doporučuje skontrolovať jej obsah podľa nasledujúceho zoznamu:

- 1x hlavná kamerová jednotka
- 1x montážna krabica
- 2x skrutka M3x20

Pozn. Pripojovací kábel k monitoru s 4-pinovým konektorom je súčasťou dodávky monitoru.

## 2. Technický popis výrobku

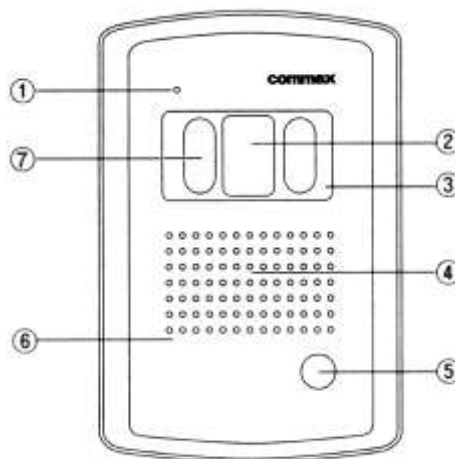
### Technická špecifikácia

Komunikačný systém	duplexný, hands-free
Typ kamery	CCD, 1/3"
Výstupná impedancia	75Ω
Snímacia frekvencia	horizontálna: 15.75kHz, vertikálna 60Hz
Minimálne osvetlenie	1,5 Luxov 30 cm od kamery (prisetvenie infračervenými LED diódami)
Zorný uhol kamery	horizontálny: 50°, vertikálny 38°

Napájanie	12V, poskytované monitorom
Prevádzková teplota	- 20°C až + 50°C
Hmotnosť	0,7 kg
Rozmer	117 x 184 x 57 mm
Spôsob montáže	zápustná, na stenu
Spínacie relé pre dverový zámok	max. 1A

### Popis prístroja:

- 1 - mikrofón
- 2 - objektív kamery
- 3 - okienko pre kameru
- 4 - reproduktor
- 5 - zvončekové tlačidlo
- 6 - čelný kryt
- 7 - infračervené prisetvenie (infra LED diódy)



Obr. 1

### Parametre prepojavacieho vedenia

Systém video vrátnika používa netienený štvoržilový kábel. Približné maximálne vzdialenosti medzi kamerou a najvzdialenejším monitorom (audio slúchadlom) sú uvedené v nasledujúcej tabuľke:

Priemer jadra vodiča [mm]	0,5	0,65	0,8	1
Vzdialenosť [m]	30	50	70	115

Tab 1.

## 3. Obsluha prístroja

Obsluha vonkajšej kamerovej jednotky je podrobne popísaná v návodoch k monitorom, pretože nie je funkčná samostatne, bez napojenia do systému.

## 4. Inštalácia

### A. Určenie miesta inštalácie vonkajšej kamerovej jednotky

Zvoľte miesto na inštaláciu prístroja s ohľadom na výšku návštevníkov a na vedenie káblov. Doporučuje sa umiestnenie prístroja cca vo výške hlavy budúceho užívateľa.

## B. Príprava montážneho otvoru

Urobte v stene dostatočne veľký otvor pre umiestnenie montážnej krabice kamery a privedte pripojovací kábel.

## C. Inštalácia montážnej krabice

Odstráňte čelný kryt s hlavnou kamerovou jednotkou z montážnej krabice, ktorú zamurujte alebo inak upevnite do pripraveného otvoru. Nezabudnite

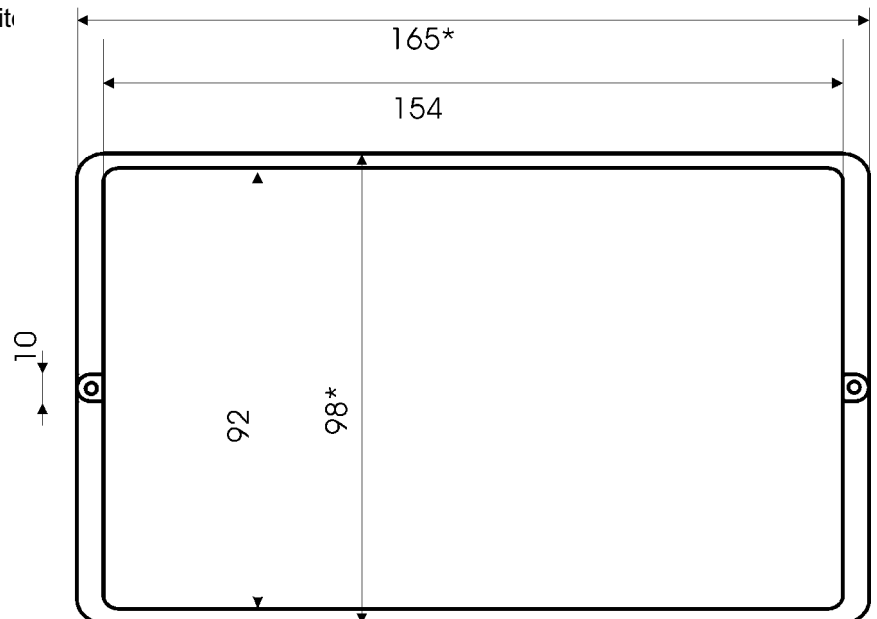
### Obr. 2

#### Rozmery montážnej krabice

Jednotky mm

Rozmery označené \* platia pre zapustenú montáž.

Hĺbka krabice: 40 mm



## D. Nastavenie optimálneho uhla kamery

Nastavíme optimálny snímací uhol kamery - vid'. obr. 4 a 5. Otáčanie kamery je možné po povolení fixačnej skrutky, ktorú po nastavení opäť dotiahneme.

## E. Pripojenie káblov

Vodiče pripojíme na skrutkové svorky vonkajšej kamerovej jednotky podľa schém uvedených v návode k monitoru.

## F. Kompletácia kamery

Do montážnej krabice vložíme hlavnú kamerovú jednotku. Tento diel pripevníme k montážnej krabici skrutkami

- vid'. obr. 3. Po dotiahnutí skrutiek zaklapneme hornú a spodnú kovovú krytku. Tým je montáž kamery hotová.

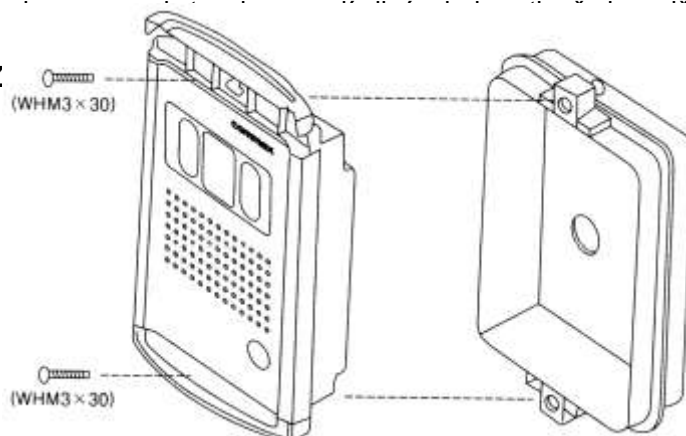
### Poznámky k umiestneniu kamerovej vonkajšej jednotky

Prístroj neinštalujte na také miesto, kde by boli vystavené prachu, priamemu slnečnému svetlu (alebo inému silnému zdroju svetla), dažďu, vlhku alebo teplotám cez 50°C. Nevystavujte prístroj vibráciám.

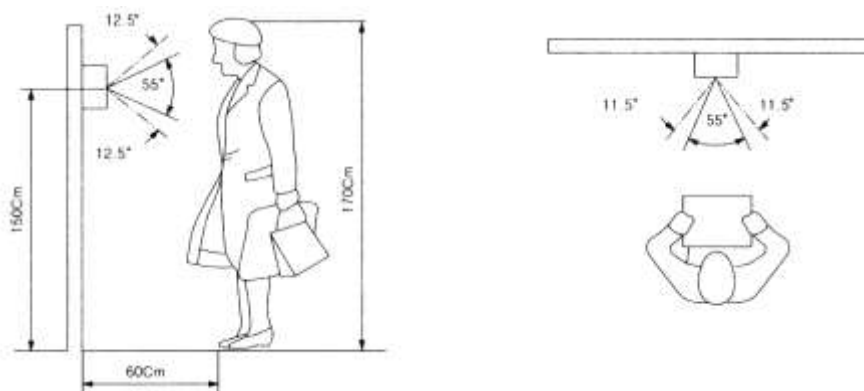
Pokiaľ je vonkajšia jednotka umiestnená mimo krytý priestor, je nutné ju opatriť ochranným strieškou proti dažďu.

Vyberte miesto pre montáž kamery tak, aby zorné pole kamery čo najlepšie pokrývalo priestor u vchodu a ... valo kvalitu prenášaného obrazu.

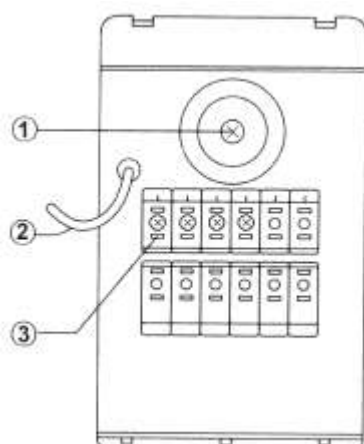
### Obr. 3 Z



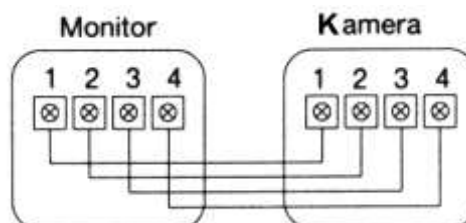
Obr. 4



Obr. 5 Nastavenie optimálneho uhla a pripojenia vedenia



- 1) Skrutka s kĺbom na nastavenie optimálneho natočenia kamerového modulu
- 2) Kábel pre pripojenie dverového zámku a zdroja pre dverový zámok (relé 50V/1A)
- 3) Kontakty pre pripojenie vedenia k motoru
  - 1.....Audio signál
  - 2.....Zem
  - 3.....+12Vdc
  - 4.....Videosignál



## 5. Údržba zariadenia

Vonkajšia kamerová jednotka je nenáročná na údržbu. Doporučuje sa občas, podľa prašnosti a stupňa znečistenia prístroja utrieť ju vlhkou handrou. Nedoporučuje sa používať organických rozpúšťadiel ako benzín, acetón apod.

Hrozí tým poškodenie vonkajšieho krytu kamery!