

UŽÍVATEĽSKÝ MANUÁL

SBC/WPC 03 PRO

SBC/WPC 03 PRO je autonómny prístupový kontrolér pre použitie s elektronickými kľúčami TM "DALLAS" alebo čítačky RFID Wiegand s protokolom 26-42, bol navrhnutý s ohľadom na potreby používateľov a inštalatérov. Kontrolér je funkčný a ľahko sa používa. Jednoduchá je aj inštalácia a programovanie. Podporuje 1000 užívateľov. Kontrolér môže mať dve MASTER karty. Na výstup z relé môže byť pripojený akýkoľvek zámok, max: 3A.

1. Technické parametre

Vstupné napätie: DC12V±20%

Pokojový prúd: ≤17mA

Protokol Wiegand 26-42

Čítačka dotykových čipov: TM1990A

Výstupný prúd elektrického zámku: ≤3A (výstup relé)

Kapacita užívateľov: 1000

Čas odomknutia: 1s - 127s

MASTER karty: 2 karty

Komunikačná vzdialenosť k čítačke Wiegand: ≤100m

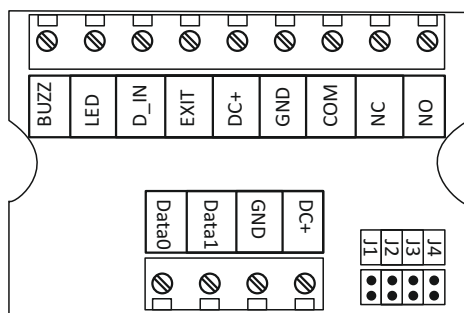
Komunikačná vzdialenosť k čítačke dotykových čipov: ≤15m

Prevádzková teplota: -35°C až +60°C

Maximálna vlhkosť: 90%, ROH

Rozmery plošného spoja: 48×32×14mm

2. Popis svorkovnice a prepjok (jumperov) kontroléra.



Číslo prepjokky	Stav prepjokky	Funkcia
J1	Zapnutá	Odstrániť MASTER karty
	Vypnutá	Normálny pohotovostný režim
J2	Zapnutá	Režim automatického pridania karty
	Vypnutá	Normálny pohotovostný režim
J3	Zapnutá	Pripojte k čítačke Wiegand
	Vypnutá	Pripojte k čítačke kariet TM
J4	Zapnutá	Režim spúšťania (zapnuté/vypnuté)
	Vypnutá	Normálne odomknutie

Poznámka: Vyššie uvedené operácie musia byť vo vypnutom stave. Zapnite po vykonaní všetkých operácií.

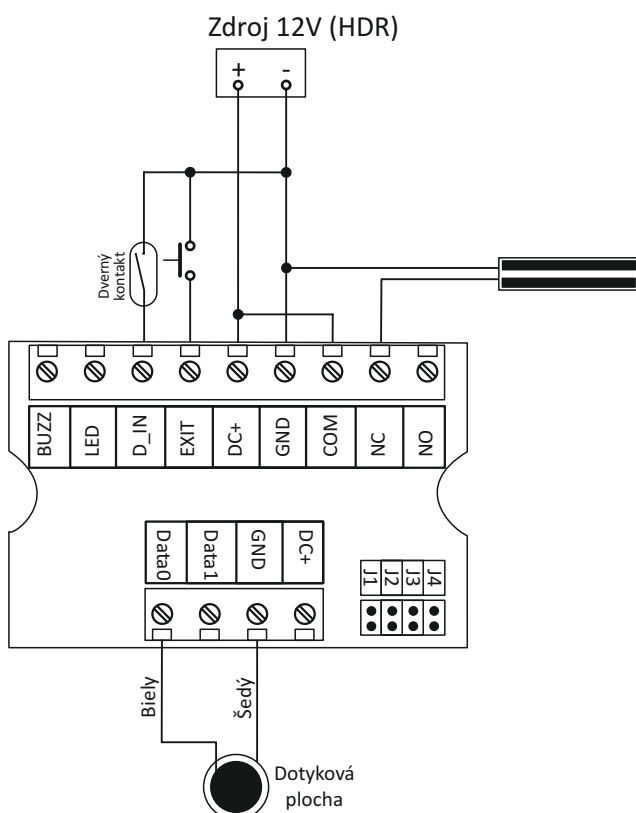
4. Popis svorkovnice

Položka	Svorkovnica	Popis
1	GND	Svorka mínus (-)
2	DC+	Svorka plus (+12V)
3	NO	Svorka relé NO
4	COM	Svorka relé COM
5	NC	Svorka relé NC
6	LED	Svorka LED pre externú čítačku
7	BUZZ	Svorka BUZZ pre pripojenie bzučiaka
8	OPEN	Svorka OPEN pre pripojenie odchodového tlačidla
9	D_IN	Svorka D_IN pre pripojenie kontaktu dverí
10	DATA 0	Svorka pre pripojenie DATA 0 RFID čítačky alebo TM výstupu z dotykovej plochy
11	DATA 1	Svorka DATA 1 pre pripojenie čítačka RFID

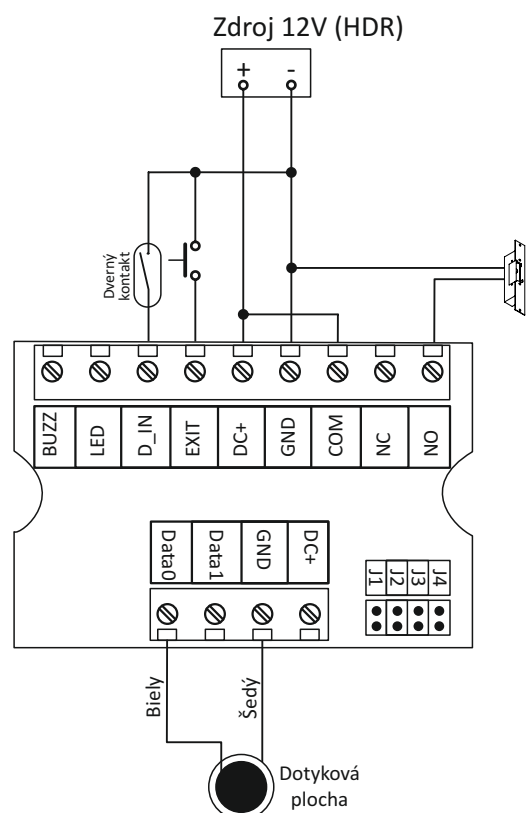
3. Schémy zapojenia

3.1. Zapojenie s čítačkou pre čipy TM "DALLAS"

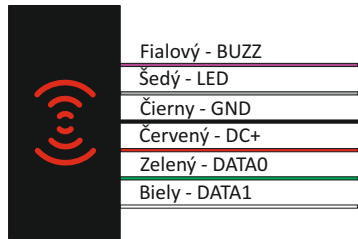
Zapojenie s elektromagnetom



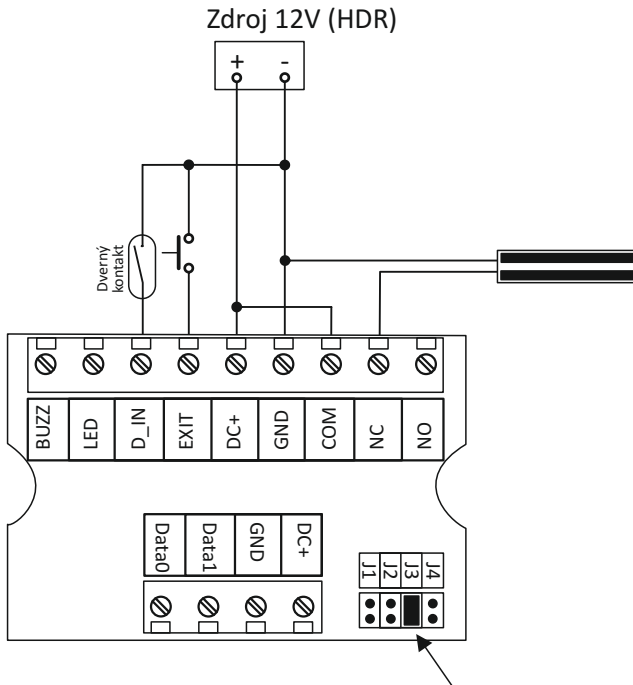
Zapojenie s elektrickým zámkom



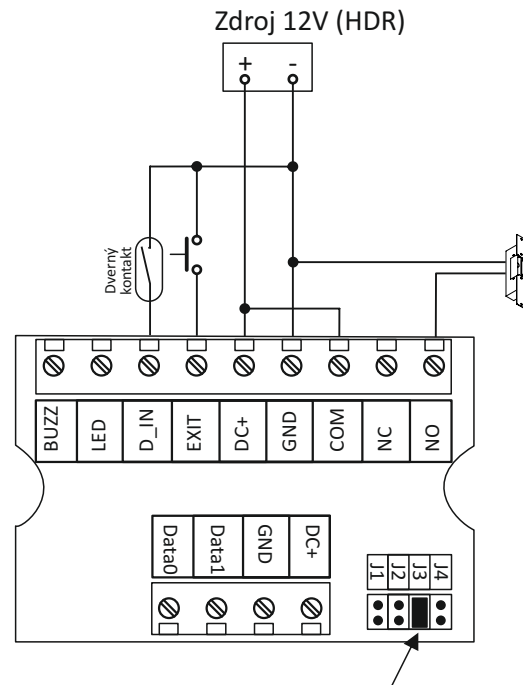
3.2. Zapojenie s čítačkou WIEGAND 26-42



Zapojenie s elektromagnetom



Zapojenie s elektrickým zámkom



Pri použití kontroléra ako Wiegand, musí byť prepojka na jumper J3.

Pridať MASTER kartu.

Odpojte skratovaciu prepojku J1, zapnite napájanie, na kontroléri bliká zelená LED. Striedavo bliká zelená a červená LED na externej čítačke. Priložte kartu 1, kartu 2. Tieto dve karty budú MASTER karty. Kontrolér je v pohotovostnom režime.

Odstrániť MASTER kartu.

Zapojte skratovaciu prepojku J1, zapnite napájanie, kontrolér pípne a zelená LED bude blikáť 3 sekundy. Potom odpojte J1, MASTER karty boli úspešne odstránené. Ak sa po vymazaní MASTER kariet znova zapne, ovládač prejde do režimu pridávania MASTER kariet, na kontroléri bliká zelená LED.

Pridanie novej karty užívateľa pomocou MASTER karty.

Keď je kontrolér v pohotovostnom režime, priložte MASTER kartu. Kontrolér dvakrát pípne. Rozsvieti sa zelená LED. Priložte užívateľskú kartu. Kontrolér 1x pípne a po priložení užívateľskej karty sa rozsvieti zelená LED na RFID čítačke. Ak znova priložíte užívateľskú kartu, kontrolér 2x pípne, ale zelená LED nezhasne. Po pridaní všetkých užívateľských kariet 2x priložte MASTER kartu, zelená LED zhasne a kontrolér je v pohotovostnom režime, ak nepriložíte MASTER kartu počkajte minútu a zelená LED zhasne a kontrolér je v pohotovostnom režime.

Automatické pridávanie nových užívateľských kariet (Poznámka: MASTER karty už boli pridané)

Vypnite napájanie, zapojte skratovaciu prepojku J2, zapnite napájanie, priložte všetky nové užívateľské karty, všetky karty boli úspešne pridané.

Vymazanie všetkých užívateľov.

V pohotovostnom režime 2x priložte MASTER kartu, zabliká zelená LED. Podržte odchodové tlačítko. Po 5 sekundách 3x zapípa kontrolér, ale zelená LED nezhasne. Po vymazaní všetkých užívateľských kariet je kontrolér v pohotovostnom režime.

Vymazanie užívateľa pomocou karty užívateľa.

V pohotovostnom režime 2x priložte MASTER kartu, zabliká zelená LED. Priložte kartu užívateľa, ktorá sa má vymazať na čítačku kariet (každá karta užívateľa sa priloží 1x interval 1-2 sekundy), potom 2x priložte MASTER kartu, zelená LED zhasne a kontrolér je zapnutý pohotovostnom režime.

Nastavenie času otvorenia.

Priložte MASTER kartu, zariadenie 2x pípne a rozsvieti sa zelená LED. V tomto momente podržte stlačené odchodové tlačidlo. Bzučiak pípajúci 1x a zelená LED znamená, že doba otvorenia je 1 sekunda. Počet pípaní je čas otvorenia dverí. Po dokončení všetkých nastavení uvoľnite odchodové tlačítko a priložte MASTER kartu- Potom kontrolér prejde do pohotovostného režimu.

Spúšťací režim.

Zapojte skratovaciú prepojkú J4, zapnite napájanie. Pri prvom priložení karty je zámok zapnutý a svieti zelená LED. Keď priložíte druhýkrát kartu, je zámok vypnutý a zelená LED zhasne.

Obsluha používateľa.

Zapojte skratovaciú prepojkú J3, zapnite napájanie a pripojte čítačku kariet Wiegand;
Odpojte skratovaciú prepojkú J3, zapnite napájanie a pripojte dotykovú plochu.

Dovozca pre SR: AUDIO Slovakia spol. s r .o.,
Kollárova 76,
036 01 Martin,

Tel./fax: 043/4289 193
Infolinka: 0915 742 869

e-mail: audioslovakia@audioslovakia.sk