

PowerSeries
neo

DSC
A Tyco International Company

Zabezpečovací systém DSC PowerSeries Neo **Inšalačný manuál**



Modely:
HS2016 / HS2032 / HS5064 / HS2128 1.3



Upozornenie: Pokiaľ používate zariadenie pripojené do telefónnej linky, vždy dodržujte základné bezpečnostné inštrukcie určené k manipulácii s týmto zariadením. S týmito bezpečnostnými inštrukciami oboznámte aj koncového užívateľa systému.

Pre výber vhodného miesta pre umiestnenie ústredne použite nasledovné rady:

- Vyberte miesto blízko telefónnej zásuvky a napájacieho bodu.
- Vyberte miesto bez otrasov a vibrácií.
- Umiestnite ústredňu na rovnú stabilnú plochu.
- Nepripájajte zariadenie do rovnakého elektrického okruhu ako vysokoodberové zariadenia.
- Neumiestňujte ústredňu na miesto s priamym slnečným svitom, nadmerným prehrievaním, prašnosťou, vlhkosťou alebo chemikáliami.
- Neumiestňujte ústredňu do blízkosti vody – napr. blízko odtokovej rúry, potrubia, bazénu a pod.
- Neinštalujte ústredňu v mieste s rizikom explózie.
- Nepripájajte ústredňu do zásuvky s vypínačom alebo časovým spínačom.
- Zabráňte rušeniu z externých zdrojov.
- Neinštalujte ústredňu do blízkosti vykurovacích telies, klimatizácie, ventilátorov a chladničiek.
- Neinštalujte ústredňu do blízkosti veľkých kovových objektov alebo na ne.

Bezpečnostné opatrenia počas inštalácie:

- Nikdy neinštalujte toto zariadenie a/alebo nevykonávajte zapojenie telefónnej linky počas búrky.
- Nikdy sa nedotýkajte nezaizolovaných vodičov telefónnej linky alebo svorkovnice telefónnej linky, pokiaľ nebola linka odpojená z telefónnej zásuvky.
- Vodiče umiestnite tak, aby nemohlo dôjsť k nehode. Vodiče nesmú byť mechanicky namáhané.
- Použitie neautorizovaného zdroja môže poškodiť zariadenie.
- Pri verzii s priamym plug-in systémom zapojenia použite transformátor priložený k ústredni.

Varovanie! Zariadenie nemá hlavný vypínač. Z dôvodu bezpečnosti a potreby rýchleho odpojenia od napájania, nesmie byť napájacia zásuvka zariadenia s priamym plug-in systémom pripojenia blokováná a musí byť voľne prístupná.

Dôležité upozornenie!

Tento poplachový systém môže byť nainštalovaný a používaný jedine v prostredí s maximálnym stupňom znečistenia 2, prepäťovou kategóriou II a jedine v bezpečnom prostredí a interiéri. Zariadenie je s priamym plug-in systémom pripojenia napájania (externý transformátor) a je určené k inštalácii a/alebo servisným zásahom jedine oprávnenou osobou. Zariadenie neobsahuje žiadne súčasti vymeniteľné koncovým užívateľom. Vodiče použité pre inštaláciu systému a jeho príslušenstva by mali mať izoláciu z PVC, TFE, PTFE, FEP, Neoprénu alebo Polyamidu.

Pred spustením do prevádzky musí byť zariadenie pevne namontované k stene objektu.

Vnútorne prepojujacie vodiče musia byť vedené takým spôsobom, aby nemohli spôsobiť uvoľnenie vodičov na svorkovniciach alebo prerušenie medzivodičovej izolácie.

Použitá akumulátory musia byť odovzdané na odbornú likvidáciu.

Pred servisným zásahom najskôr odpojte napájanie zariadenia a telefónnu linku.

Pri permanentne pripojených inštaláciách je inštalčný technik zodpovedný za zaradenie ľahko prístupného vypínača zariadenia do objektu.

Napájací zdroj musí spĺňať Triedu II, musí mať poistku pri poruche, dvojitú izoláciu alebo zosilnenú izoláciu medzi primárnym a sekundárnym vinutím / krytom a musí spĺňať legislatívne predpisy v mieste inštalácie.

O zabezpečovacom systéme

Zabezpečovací systém PowerSeries Neo je určený pre menšie komerčné a súkromne objekty. Systém podporuje ako drôtové tak i bezdrôtové zariadenia. Táto sekcia obsahuje zoznam vlastností ústredne, možné modely a kompatibilné zariadenia.

Vlastností

Zóny

- Na samotnej ústredni je k dispozícii 6-8 drôtových zón a podpora 16, 32, 64 alebo 128 bezdrôtových zón.
- 40 typov zón a 14 programovateľných atribútov.
- Podpora až 16 samostatných bezdrôtových klávesníc.
- Podpora až 32 samostatných diaľkových ovládačov alebo panik tlačidiel.
- Podpora až 95 samostatných proxy príveskov.

Prístupové kódy

- Až 98 prístupových kódov, jeden master kód, jeden inštalačný a jeden servisný kód.
- Programovateľné atribúty pre každý užívateľský kód.

Programovateľné výstupy (PGM)

- Až 4 programovateľné výstupy na doske ústredne so 41 možnosťami nastavení.
- Možnosť rozšírenia výstupov na 22, 38, 80 alebo 148.

Vlastnosti kontroly systému

- Ústredňa neustále monitoruje množstvo možných poruchových stavov a poskytuje audio a vizuálnu signalizáciu na klávesnici. Poruchové stavy zahŕňajú:
 - Porucha napájania AC
 - Porucha zóny
 - Požiarna porucha
 - Porucha telefónnej linky
 - Porucha komunikátora
 - Stav slabej batérie
 - RF rušenie
 - Porucha AUX
 - Porucha komunikácie
 - Porucha modulu (kontrola alebo tamper)

Ďalšie vlastnosti

- Podpora bezdrôtových zariadení s obojsmernou komunikáciou
- Vizuálna verifikácia (obrázky + zvuk)
- Podpora proxy príveskov
- PGM plánovač
- Rýchla aktivácia
- Názvy užívateľov, podsystémov, modulov, zón a systému
- Programovateľná odozva slučky systému
- Verziu klávesnice a systému možno prezrieť na klávesnici
- Typ zóny so zvonkohrou
- Typ PGM slabej batérie

Možné modely série

Séria obsahuje nasledovné modely základných dosiek:

- HS2016
- HS2032
- HS2064
- HS2128

Odlíšnosti jednotlivých modelov základných dosiek sú zobrazené v nasledovnej tabuľke:

Vlastností	HS2128	HS2064	HS2032	HS2016
Drôtové zóny	128	64	32	16
Zóny na základnej doske	8	8	8	6
Bezdrôtové zóny	128	64	32	16
Podsystemy	8	8	4	2
Užívateľské kódy	95	95	72	48
Výstupy na základnej doske	4	4	2	2
Výstupov maximálne	148	80	38	22
Klávesnice	16	8	8	8
Diaľkové ovládače	32	32	32	16
Bezdrôtové sirény	16	8	8	4
Opakovače bezdr. zariadení	8	8	8	4
Proxi prívesky	94	94	71	47
Tel. čísla komunikátora	4	4	4	4
Tel. čísla užívateľov	8	8	8	8
Pamäť udalostí	1000	500	500	500
Expandér HSM2300 8-zónový	15	7	3	1
Napájací zdroj HSM2300	4	3	3	3
Napáj. Zdroj / modul výstupov HSM2204	4	3	1	1
Modul 8. výstupov HSM2208	16	8	4	2
Integračný modul obojsmerného audia	1	1	1	1
Audio verifikačný modul PC5950	1	1	1	1

Kompatibilné zariadenia

V tabuľke nižšie označuje uvedené x typ prevádzkovej frekvencie s nasledovným popisom: 9=912-919MHZ, 8=868MHZ, 4=433MHZ.

Moduly		Drôtové zariadenia	
Bezdrôtové klávesnice	HS2LCDWFx HS2LCDWFPx HS2LCDWFPVx	CO detektory	CO-12/24 12-24SIR FW-CO12 FW-CO1224 CO1224
Drôtové klávesnice s integrovaným modulom obojsmernej audio komunikácie	HS2LCDRFx HS2LCDRFPx HS2ICNRFx HS2ICNRFPx	Bezdrôtové zariadenia	
		Detektor dymu	PGx926
Drôtové klávesnice	HS2LCD HS2LCDP HS2ICN HS2ICNP HS2LED	Teplotno-dymový detektor	PGx916
		CO detektor	PGx913
		PIR detektor	PGx904(P)
		PIR detektor + kamera	PGx934(P)
		Záclonový detektor PIR	PGx924

Obojsmerný bezdrôtový integračný modul	HSM2HOSTx	Duálny detektor pohybu	PGx984(P)
		Det. pohybu so zrkadlovou optikou	PGx974(P)
Expandér 8 zón	HSM2108		
Modul 8 výstupov	HSM2208	Vonkajší detektor pohybu	PGx994
Napájací modul	HSM2300	Glassbreak detektor	PGx912
Modul zdroja/výstupov	HSM2204	Otrasový detektor	PGx935
Náhradný komunikátor	3G2080 3G2080R TL280 TL280R TL2803G TL2803GR PCL-422	Záplavový detektor	PGx985
		Teplotný det. pre interiér	PGx905
		Teplotný det. Pre exteriér	PGTEMP-PROBE
		Diaľkový ovládač	PGx939
		Diaľkový ovládač	PGx929
		Panik ovládač	PGx938
		Diaľkový ovl. 2-tlačidlový	PGx949
		Drôtové zariadenia	
2-vodičové detektory dymu x = A, B alebo C A: model zo zoznamu ULC B: model zo zoznamu UL C: model Európy a Austrálie	FSA-210x FSA-210xT FSA-210xS FSA-210xST FSA-210xLST FSA-210xR FSA-210xRT FSA-210xRS FSA-210xRST FSA-210xLRST	Opakovač	PGx920
		Mag. kontakt	PGx975
		Mag. kontakt s vstupom	PGx945
		Prijímače pre PCO	
		SG-System I, II, III, IV, 5	
		Skrinky	
		HS2128/HS2064/HS2032/HS2016 môžu byť nainštalované v skrínke uvedenej nižšie. Na všetkých skrinkách môže byť nainštalovaný tamper spínač s ochranou pri otvorení skrinky a odmontovaní skrinky zo steny. Dvierka môžu byť zaistené skrutkami alebo zámkom. <ul style="list-style-type: none"> Skrinka PC 5003C z ocele 248x298x76mm 	
4-vodičové detektory dymu x = A, B alebo C A: model zo zoznamu ULC B: model zo zoznamu UL C: model Európy a Austrálie	FSA-410x FSA-410xT FSA-410xS FSA-410xST FSA-410xLST FSA-410xR FSA-410xRT FSA-410xRS FSA-410xRST FSA-410xLRST		

Inštalácia

Vytvorte si náčrt objektu a zakreslite doňho všetky súčasti systému ako snímače, moduly, centrála atď. Namontujte vhodnú skrinku pre centrálu. Nainštalujte súčasti systému. Nainštalujte vodiče pre všetky moduly systému. Vykonajte zapojenie zón. Potom vykonajte zapojenie sirén, telefónnej linky, uzemnenia a ostatných potrebných zariadení. Po ukončení zapojenia všetkých vodičov pripojte napájanie systému. Systému nebude fungovať, pokiaľ bude pripojený iba akumulátor. Po spustení systému prihláste všetky klávesnice. Pri inštalácii sú kontrolované všetky pripojené moduly. Pre kontrolu ich správneho prihlásenia použite sekciu [903]. Bezdrôtové zariadenia sa prihlasujú cez modul HSM2HOSTx alebo prijímač v klávesnici a používa sa k tomu sekcia [804]. Pri programovaní si vyplňujte programovacie tabuľky. Potom systém kompletne otestujte pre overenie správnosti všetkých funkcií.

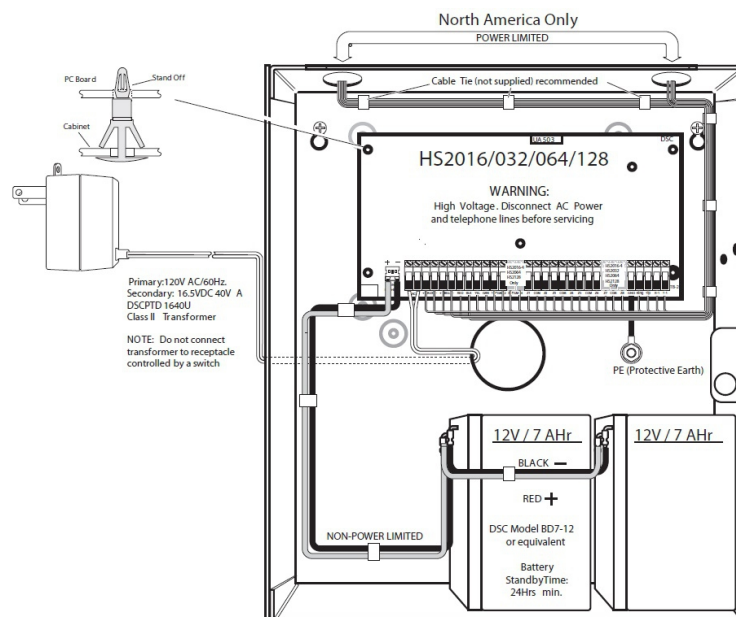
Pri inštalácii začnite s inštaláciou základnej dosky ústredne. Do spoločnej skrinky môžete nainštalovať aj moduly HSM2108 a HSM2208. Nainštalujte ďalej hardvér v poradí podľa nasledujúcich stránok. Ústredňu umiestnite na suché miesto v blízkosti nespínaného napájania a telefónnej linky. Vodiče napájania akumulátorov by mali mať minimálnu vzdialenosť od ostatných vodičov systému minimálne 6,4mm.

Popis svoriek

Centrála PowerNeo obsahuje tieto svorky na základnej doske:

AC	Svorky napájania. Pred pripojením napájania pripojte najskôr akumulátor. Nepripájajte ani akumulátor ani napájanie pred ukončením zapojenia všetkých vodičov systému.
BAT+ BAT-	Svorky akumulátora. Slúžia pre pripojenie záložného akumulátora systému pre prípad výpadku napájania alebo krátkodobej požiadavky vyššieho prúdu prekračujúceho možnosti transformátora.
AUX+ AUX-	Svorky pomocného napájania. Určené pre napájanie modulov, detektorov, relé, LED atď. K AUX- pripojte záporný vodič napájania a k AUX+ kladný.
BELL- BELL+	Napájanie sirény. Výstup aktivovaný v prípade poplachu.
RED, BLK, YEL, GRN	Svorky zbernice Corbus. Slúžia pre komunikáciu medzi ústredňou a pripojenými modulmi. Každý modul má štyri svorky pre prepojenie s Corbus zbernicou systému.
Z1...Z8 COM	Svorky zónových vstupov. Ideálne by malo mať každé detekčné zariadenie svoju zónu, avšak je možné aj pripojenie viacerých zariadení k jednej zóne.
TIP, RING, T-1, R-1	Svorky pripojenia telefónnej linky
EGND	Pripojenie uzemnenia.
PCLINK 1	DLS/SA
PCLINK 2	DLS/SA, náhradný komunikátor

Prúdovo obmedzené obvody musia byť od prúdovo neobmedzených obvodov vedené oddelene.



Zapojenie zbernice Corbus

Svorky RED a BLK sa používajú k napájaniu a svorky YEL a GRN ku komunikácii. Pre zapojenie zbernice platia pravidlá:

- Ktorýkoľvek modul môže byť zapojený kdekoľvek na zbernici.
- Žiaden modul nesmie byť zapojený na zbernici ďalej ako 305m (dĺžka vodičov) od ústredne.
- Zbernica by mala byť vedená vodičmi o priemere minimálne 0,64mm.

Pre správnu funkčnosť systému nesmie byť prekročený prúdový odber napájacieho výstupu ústredne a napájacích modulov.

Tabuľka prúdového zaťaženia výstupov:

Zariadenie	Výstup	Hodnota (12V DC)
HS2016 HS2032 HS2064 HS2128	AUX:	700mA. Započítavá sa odber každej klávesnice, rozširujúceho modulu a príslušenstva pripojeného k svorke AUX alebo k zbernici Corbus. Pre zbernicu Corbus musí byť rezervovaných minimálne 100mA.
	BELL:	700mA. Nepretržité napájanie. Skratová hodnoty 2.0A. K dispozícii iba pri pripojenom standby akumulátore.
HSM2208	AUX:	250mA. Nepretržité napájanie. Započítavá sa každé pripojené zariadenie. Pre výpočet odpočítajte celkový odber na tejto svorke od AUX/Corbus ústredne.
HSM2108	AUX:	100mA. Započítavá sa každé pripojené zariadenie. Pre výpočet odpočítajte celkový odber na tejto svorke od AUX/Corbus ústredne.

Výpočet odberu zo základnej dosky ústredne:

(Maximálny odber v standby / poplachu)

AUX (700mA max. vrátane PGM -14)	
Corbus (700mA max.)	
PCLink + (Náhr. komunik:)125mA	
Celkovo (nesmie presiahnuť 700mA)	

Tabuľka výpočtu prúdového odberu zariadení zbernice Corbus

Modul	Odber (mA)	x	Množstvo	Celkovo (mA)
HS2LCD	100	x		
HS2ICN	100	x		
HS2LED	100	x		
HS2LCDP	100	x		
HS2ICNP	100	x		
HS2LCDRF	100	x		
HS2ICNRF	100	x		
HS2ICNRFP	100	x		
HSM2108	30	x		
HSM2208	40	x		
HSM2300/2204	35	x		
HSM2HOSTx	35	x		
3G2080(R)/ TL2803G(R)/ TL280(R)	125 (PCLink)	x		
Celkový prúdový odber zbernice Corbus =				

Tento prúdový odber musí byť pripočítaný k celkovému odberu zariadení napájaných z pomocného zdroja systému.

Pri všetkých inštaláciách musí byť bratý na zreteľ úbytok napätia na vodičoch zbernice. Pre správne fungovanie systému musí byť na každom module napájacie napätie min. 12,5V DC (ak je funkčné napájanie a pripojený akumulátor). Pri poklese napätia pod 12,5V DC je týmto negatívne ovplyvnená aj

prevádzka systému.

Pre odstránenie problému skúste niečo z nasledovného:

- Pripojte medzi ústredňu a modul zbernice modul HSM2300/HSM2204.
- Skrát'te dĺžku vodičov zbernice k modulu.
- Zvýšte priemer použitých vodičov.

Zvýšenie kapacitného odporu zbernice Corbus vplyva na prenos dát a môže spôsobiť zlyhanie systému. Kapacitancia narastá každým zvýšením dĺžky vodičov zbernice. Nárast kapacitancie určuje použitie maximálnej dĺžky vodičov zbernice. Všeobecne každých 304m dĺžky vodiča znamená nárast kapacitancie o 20nF.

Nasledujúca tabuľka zobrazuje celkovú povolenú dĺžku vodičov podľa hodnoty kapacitného odporu použitého vodiča:

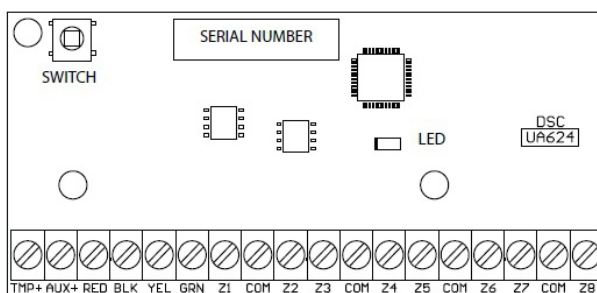
Kapacitný odpor na 300m	Celková dĺžka Corbus
15nF	1616m
20nF	1220m
25nF	976m
30nF	810m
35nF	693m
40nF	608m

Inštalácia modulov

Pred pripojením modulu odpojte napájanie systému.

Expandéry zón

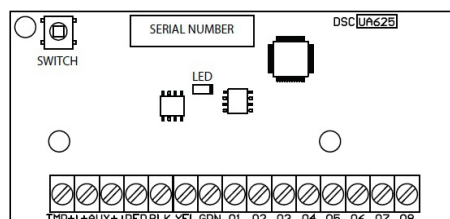
Základná doska ústredne má svorky pre pripojenie zón 1-6 resp. 8. Pre zvýšenie počtu zón môžu byť použité moduly zónových vstupov HSM2108. Každý modul expandéra má 8 zónových vstupov. Pri prihlásení je modulu automaticky priradený najbližší voľný slot. Prepojte zbernicu RED, BLK, YEL a GRN s Corbus podľa označenia. Prúdový odber modulu je 30mA.



Obrázok: Expandér zón HSM5108

Expandéry výstupov

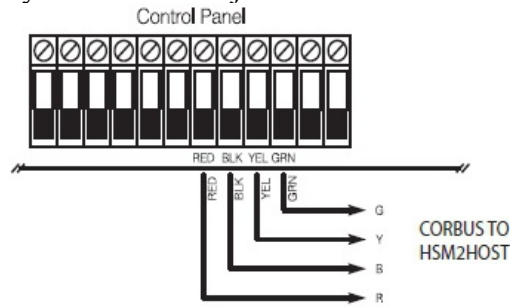
Používajú sa pre rozšírenie PGM výstupov systému. Každý modul rozširuje systém o 8 PGM výstupov. Pripája sa na zbernicu Corbus podľa označených farieb vodičov. Prúdový odber modulu je 40mA.



Obrázok: Expandér výstupov HSM2208

Modul bezdrôtového prijímača

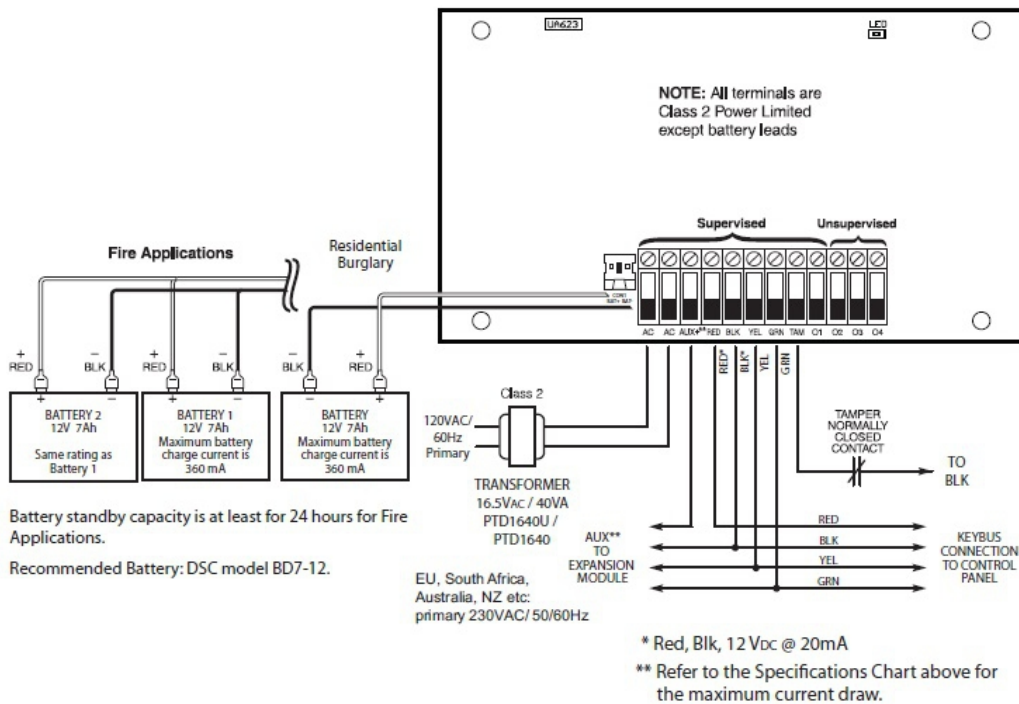
HSM2HOSTx je obojsmerný bezdrôtový integračný modul poskytujúci komunikáciu medzi bezdrôtovými zariadeniami a ústredňou. Pripája sa na zbernicu podľa obrázka nižšie. Po pripojení pripojte napájanie systému. Prúdový odber modulu je 35mA.



Obrázok: Zapojenie modulu HSM2HOST

Pripojenie napájacieho modulu

Pomocný napájací modul HSM2300/HSM2204 poskytuje ďalší 1A dodávaného napájacieho prúdu (HSM2204 aj ďalšie 4 programovateľné výstupy) do systému. Pripája sa na zbernicu podľa označených farieb vodičov. Pokiaľ nie je O1 použitý, treba ho prepojiť so svorkou AUX rezistorom 1K. Prúdový odber dosky modulu je 1,2A.



Obrázok: Zapojenie napájacieho modulu.

Zapojenie klávesnice

Odmontujte zadný kryt klávesnice a pripojte klávesnicu na zbernicu podľa označených svoriek R, B, Y a G.

Klávesnicová zóna / PGM výstup

Drôtové klávesnice majú svorku, ktorá môže byť použitá ako zónový vstup alebo výstup. Pre pripojenie zariadenia zóny ku klávesniciam HS2LCD, HS2ICON a HS2LED pripojte vodiče zóny k svorkám P/Z a B. Pre napájanie zariadenia zóny použite svorky R (plus) a B (mínus). Klávesnicová zóna podporuje vyvážené NO, SEOL a DEOL. Ak použijete svorku ako výstup pripojte ovládané zariadenie na svorky P a R.

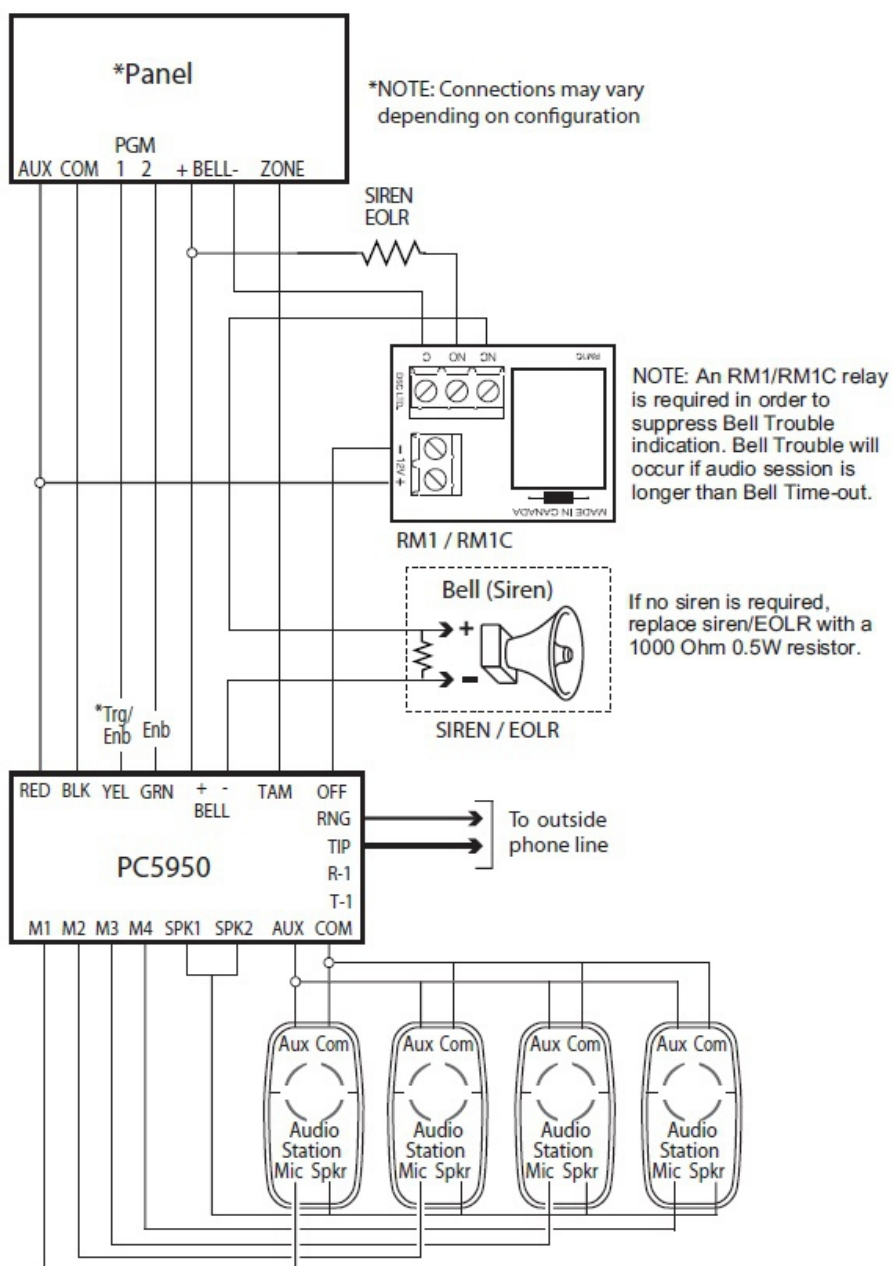
Zakončovací odpor slučky musí byť na konci slučky v zariadení slučky, nie v klávesnici.

Priradenie klávesnicovej zóny

Pokiaľ používate klávesnicové zóny, každému zónovému vstupu musí byť priradené číslo zóny – v inštalačnom programovaní. Najskôr sa uistite či máte priradené všetky klávesnice k požadovaným slotom. Potom vykonajte priradenie klávesnicových zón v sekciiach [861]-[876] podsekcia 011 pre klávesnice 1-16. Zadať 3-miestne číslo zóny pre každú klávesnicovú zónu. Toto číslo musí byť naprogramované do umiestnenia slotu, ktorému je klávesnica priradená. Pokiaľ je zóna priradená k zóne od 1 do 8, nemožno použiť príslušnú zónu na základnej doske ústredne. Po priradení klávesnicovej zóny musíte naprogramovať takisto definíciu zóny a atribúty zóny. Viď [001] typ zóny a [002] atribúty zóny.

Audio verifikačný modul

Modul PC5950 poskytuje možnosť hovoru/odpočúvania pre potreby overenia poplachu. Modul umožňuje overenie poplachu pracovníkom PCO pomocou vstavaného mikrofónu a reproduktora. Nasledovná schéma zobrazuje spôsob zapojenia PC5950 do ústredne a odpočúvacích staníc.



Obrázok: Schéma zapojenia PC5950.

Zapojenie zón

Zóny môžu byť zapojené ako normálne otvorené alebo normálne uzavreté. Systém môže byť potom nakonfigurovaný s jednoduchým alebo dvojitém vyvážením zón. Zóny sa programujú v sekciách [001] – výber definícii zón, [013] – voľba [1] pre NC alebo EOL zóny a [2] pre SEOL alebo DEOL zóny.

Pri inštalácii slučiek zón sa snažte dodržať tieto pravidlá:

- Používajte vyvážené slučky SEOL alebo DEOL.
- Používajte vodiče o priemere od 0,6 do 1,0mm.
- Nepoužívajte tienené vodiče.
- Neprekračujte odpor vodiča 100ohm.

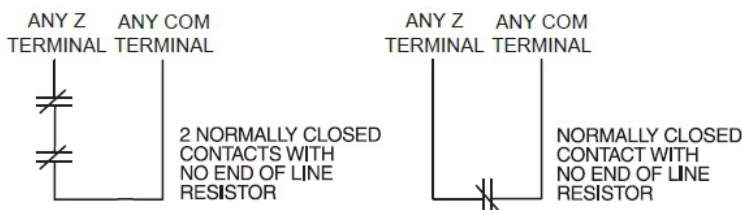
Tabuľka inštalácie slučiek zón:

Priemer vodiča (mm)	Maximálna dĺžka vodiča k EOL rezistoru (m)
0,65	914
0,8	1493
0,9	1889
1	2377

Rozmery na základe maximálneho odporu vodiča 100ohm.

Normálne otvorené a normálne uzavreté

Drôtové zariadenia pripojte k svorkám Z a COM. Normálne uzatvorené zariadenia zapájajte do série a normálne otvorené paralelne.



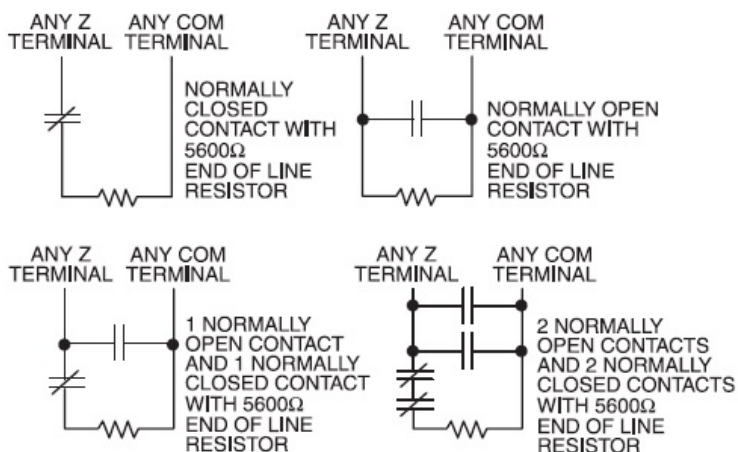
Obrázok: Schéma zapojenia slučky NC bez zakončovacieho odporu.

Odpor slučky	Stav slučky
0ohm (skrat vodiča, skrat slučky)	Standby
Nekonečný (prerušený vodič, otvorená slučka)	Narušená

S jednoduchým End-of-Line (SEOL) rezistorom

Ak nainštalujete SEOL rezistory na koniec slučky, ústredňa bude detekovať slučku v stave standby, otvorenia alebo skratu. Pre správnu kontrolu slučky musí byť vyvažovací rezistor nainštalovaný na konci slučky. Pre povolenie SEOL kontroly, naprogramujte v sekcii [013] voľbu [1] a [2] na VYP.

Táto voľba by mala byť vybratá, ak sú použité zariadenia alebo kontakty NC alebo NO.



Obrázok: Zapojenie slučiek SEOL

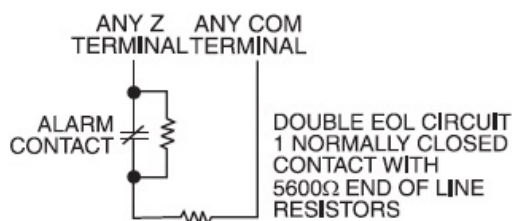
Odpor slučky	Stav slučky
0ohm (skrat vodiča, skrat slučky)	Narušená
Nekonečný (prerušený vodič, otvorená slučka)	Narušená
5600ohm (uzavretý kontakt)	Standby

S dvojitým vyvážením (DEOL)

Ak sú na konci slučky nainštalované zakončovacie rezistory DEOL, druhý rezistor umožňuje ústredni identifikovať, či je slučka v poplachu, poruche alebo je v tamper stave.

Poznámka: Akýkoľvek typ 24hod požiarnej zóny musí byť nakonfigurovaný ako SEOL bez ohľadu na konfiguráciu zón systému. Pokiaľ zmeníte typ konfigurácie slučiek z DEOL na SEOL alebo z NC na DEOL, odpojte a znovu pripojte napájanie systému (kompletne aj akumulátory), inak nebude systém fungovať správne.

Pre povolenie DEOL kontroly slučiek naprogramujte v sekcii [013] voľbu [1] na VYP a voľbu [2] na ZAP.



Obrázok: Zapojenie zóny DEOL.

Poznámka: Pokiaľ je povolená kontrola zón DEOL, všetky drôtové zóny musia mať DEOL rezistory, okrem zón požiarne a 24hod kontrolná. Nepoužívajte DEOL rezistory pre požiarne zóny alebo 24hod kontrolné zóny.

Nepoužívajte požiarne zónu na klávesnicovej zóne, pokiaľ je vybrané vyváženie slučiek DEOL.

Táto voľba môže byť použitá iba v prípade, že je vybraná voľba detekcie NC. Ku každej zóne môže byť pripojený jeden NC kontakt.

Nasledovná tabuľka zobrazuje stav zóny pri vyvážení DEOL:

Odpor slučky	Stav slučky
0ohm (skrat vodiča, skrat slučky)	Porucha
Nekonečný (prerušený vodič, otvorená slučka)	Tamper
5600ohm (uzavretý kontakt)	Standby
11200ohm (otvorený kontakt)	Narušená

Zapojenie PGM výstupov

Min./max. Prevádzkové napätie zariadení, senzorov a modulov je 9,5V DC až 14V DC.

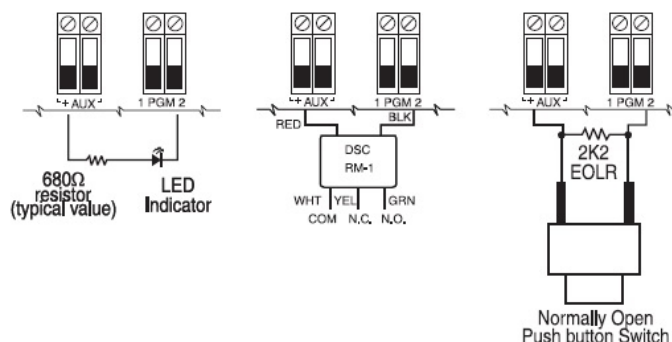
PGM spínajú voči zemi pri aktivácii ústredňou. Kladný pól pripojte k svorke AUX+ a záporný pól k svorke PGM.

PGM 1, 2, 3 dodávajú max. 50mA, PGM 2 max. 300mA.

PGM 2 môže byť použitý takisto pre dvojvodičové detektory dymu.

Pre potreby väčšieho odberu prúdu použite relé.

Poznámka: Pre požiarne zóny používajte iba rezistory SEOL.



Obrázok: Zapojenie LED s rezistorom pre prúdové obmedzenie a voliteľného relé.

Zapojenie BELL výstupu

Tieto svorky poskytujú prúd 700mA pri 10,4 – 12,5V DC pre komerčné / domové inštalácie. Podporovaný je trvalý ako aj prerušovaný typ poplachu.

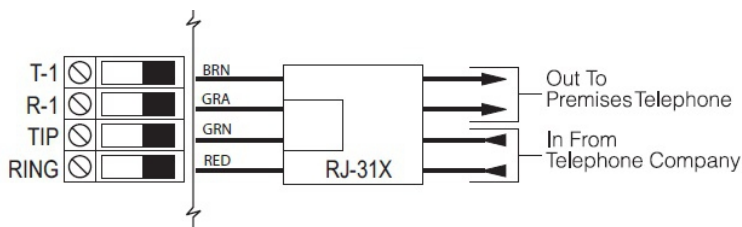


Obrázok: Zapojenie sirénového okruhu.

Sirénový obvod je kontrolovaný a PTC poistkou obmedzený na 2A. Pokiaľ sa nepoužíva, je potrebné zaradiť medzi svorky výstupu rezistor 1kohm.

Zapojenie telefónnej linky

Zapojte svorky TIP, Ring, T-1, R1 ku konektoru RJ-31x podľa obrázku. Pre zapojenie viacerých zariadení do telefónnej linky použite zobrazenú sekvenciu. Pre zapojenia použite vodiče o minimálnom priemere 0,4mm.

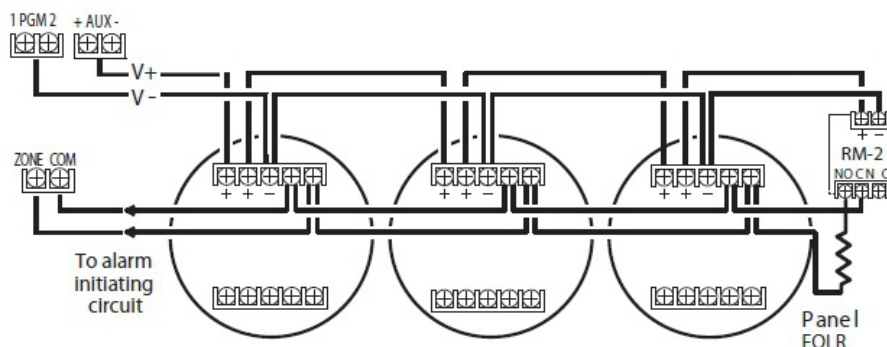


Obrázok: Zapojenie telefónnej linky.

Poznámka: Dbajte na dodržanie predpísaných rozmerov použitých konektorov. Pre správnu funkčnosť nesmie byť medzi prívodom telefónnej linky a ústredňou zapojené žiadne iné zariadenie.

Zapojenie detektorov dymu

Všetky zóny definované ako požiarne musia byť zapojené podľa nasledovnej schémy:



Obrázok: Zapojenie detektorov dymu.

Možno použiť jedine detektory dymu s pamäťou.

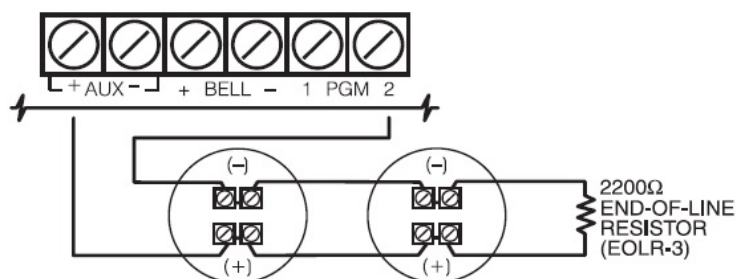
Zoznam kompatibilných 4-vodičových detektorov dymu:

FSA-410B	FSA-410BLST	FSA-410BRST
FSA-410BT	FSA-410BR	FSA-410BLRST
FSA-410BS	FSA-410BRT	
FSA-410BST	FSA-410BRS	
Prúdový odber série snímačov FSA-410 je 25mA		

Zapojenie 2-vodičových detektorov dymu

Pokiaľ je PGM2 naprogramovaný pre pripojenie 2-vodičových detektorov dymu, musia byť pripojené detektory zapojené podľa nasledovnej schémy:

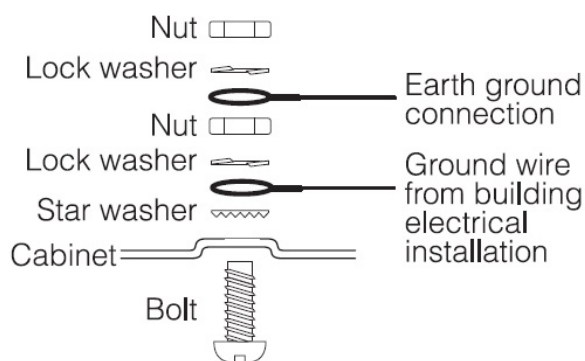
Obrázok: Zapojenie 2-vodičového detektora dymu.



Maximálny počet dymových detektorov na 2-vodičovej slučke je 18. Nekombinujte na jednej slučke detektory dymu od viacerých výrobcov. Prevádzka môže byť v tom prípade poruchová. Pri navrhovaní umiestnenia detektorov si preštudujte ich inštalačnú príručku.

Zapojenie uzemnenia

Poznámka: Pomocou zeleného izolovaného vodiča o minimálnom priemere 0,65mm prepojte svorky ENGD na zbernici Corbus a uzemňovací vodič budovy k voľnému otvoru na zadnej alebo bočnej strane skrinky. Umiestnenie uzemňovacieho bodu si pozrite na nálepke skrinky. Príslušenstvo inštalácie a prepojenia uzemnenia nie je dodané.



Obrázok: Inštalácia uzemnenia.

Pripojenie napájania

Základná doska ústredne potrebuje transformátor 16,5V 40VA. Pripojte výstup transformátora k svorkám AC na základnej doske. Ústredňa ma programovateľnú frekvenciu na vstupe buď 50Hz alebo 60Hz. Vid' sekciu [024] voľba [1].

Nepripájajte akumulátory ani transformátor, pokiaľ nemáte skompletované všetky zapojenia systému.

Akumulátory

Systém požaduje pripojenie dobíjateľných, gélových akumulátorov. Červený vodič pripojte ku kladnému pólu akumulátora a čierny k zápornému. Ústredňa môže byť naprogramovaná pre dobíjanie akumulátora

prúdom buď 400mA alebo 700mA. Kapacita akumulátora sa vekom znižuje. Akumulátor je potrebné vymeniť každých 3-5 rokov. Požadovanú kapacitu akumulátora vypočítate odpočítavaním prúdového odberu systému počas požadovaného času zálohovania v prípade výpadku napájania AC.

Konfigurácia systému

Po základnej inštalácii systému by ste mali vykonať nasledovné konfiguračné kroky:

- Vytvoriť podsystémy.
 - Priradiť sirény podsystémom.
 - Vytvoriť zóny.
 - Nastaviť prístupové kódy podsystémov.
 - Nastaviť časovače podsystémov.
- Prihlásiť bezdrôtové moduly a zariadenia.
- Prihlásiť typy zón a atribúty.
- Vytvoriť názvy zón.
- Pridať užívateľov.
- V prípade potreby nastaviť náhradný komunikátor.
- Nastaviť volania na PCO.
- Nastaviť systémové časovače.
- Nakonfigurovať prenosové kódy.
- Vykonať test systému.

Použitie klávesnice

Symbole šípok na LCD displeji signalizujú, že pomocou kláves so šípkami možno listovať medzi ďalšími voľbami. Tieto klávesy sa používajú takisto pre posunutie kurzora podľa potreby.

Špeciálne klávesy

Klávesa (*) je podobná funkcii Enter na PC. Všeobecne sa používa na potvrdenie existujúcej programovej voľby. Takisto slúži k prepnutiu klávesnice pre zadávanie A-F pri inštalačnom programovaní.

Klávesa (#) je podobná funkcii ESC na PC. Všeobecne sa používa na ukončenie aktuálnej programovacej sekcie alebo návrat na predchádzajúcu.

LED kontrolky

Klávesnice majú nasledovné svetelné kontrolky pre poskytnutie vizuálnej signalizácie základných stavov systému:

- ✓ Pripravené: Ústredňa je pripravená k aktivácii.
- 🔒 Aktivované: Ústredňa je aktivovaná.
- ⚠ Porucha: Porucha systému. Pre zobrazenie podrobnejšieho popisu stlačte [*][2].
- 🔄 Napájanie AC: Sviety: AC prítomné Nesviety: Bez napájania AC.

Červená LED kontrolka na doske ústredne signalizuje nasledovné stavy:

- Sekvencia nábehu systému – bliká rýchlo do ukončenia sekvencie.
- Indikácia firmvéru – bliká počas upgradu firmvéru. Pokiaľ upgrade zlyhá, začne rýchlo blikat'.
- Indikácia poruchy – bliká, ak je nejaká porucha v systéme. Poruchy sú signalizované podľa nasledovnej priority:
 - 1 bliknutie = neprihlásená žiadna klávesnica
 - 2 bliknutia = porucha kontroly modulu
 - 3 bliknutia = nízke napätie zbernice

- 4 bliknutia = porucha akumulátora
- 5 bliknutí = porucha AC
- 6 bliknutí = porucha AUX
- 7 bliknutí = porucha BELL výstupu
- 8 bliknutí = porucha TLM

Ako zadávať dáta

Zátvorky [] uvádzajú číslicu, ktorú je potrebné zadať na klávesnici.

Napríklad pre zadanie príkazu [*][8][inštalačný kód][898] zadajte na klávesnici: *85555898

Prednastavený inštalačný prístupový kód je 5555. Mal by byť pri prvom prístupe zmenený. Číslo 898 vyjadruje programovaciu sekciu, ktorú chcete programovať.

Manuálne zadávanie písmen

- V inštalačnom programovaní zadajte požadovanú sekciu pre zadanie textu.
- Pomocou kláves so šípkami posuňte kurzor na prázdne miesto alebo existujúci charakter.
- Stlačte číslo klávesy príslušnej požadovanému písmenu. Každé číselné tlačidlo poskytuje tri písmena a číslicu. Po prvom stlačení sa zobrazí prvé písmeno, po druhom druhé písmeno atď.

1 A, B, C, 1	2 D, E, F, 2	3 G, H, I, 3	4 J., K, L, 4	5 M, N, O, 5
6 P, Q, R, 6	7 S, T, U, 7	8 V, W, X, 8	9 Y, Z, 9, 0	0 MEDZERA

- Pre výber malých písmen stlačte [*]. Zobrazí sa zoznam možností. Nalistujte voľbu malé písmená a stlačte opäť [*].
- Po zobrazení požadovaného písmena alebo číslice použite klávesy so šípkami pre nalistovanie ďalšieho písmena.
- Po ukončení stlačte klávesu [*], nalistujte voľbu Uložiť a potom stlačte [*].

Prihlasovanie

Do systému je potrebné prihlásiť ostatné voliteľné moduly a zariadenia. Počas prihlasovania sa priradujú k ústrední sériové čísla ESN a zóny každého zariadenia. Pred prihlasovaním bezdrôtových zariadení je potrebné prihlásiť do systému buď prijímač HSM2HOST alebo klávesnicu s Rf prijímačom.

Prihlasovanie modulov

Počas automatického alebo manuálneho prihlasovania zaznie, v prípade pokusu o prihlásenie väčšieho počtu modulov ako je maximálny povolený počet týchto modulov, chybový error tón a zobrazí sa správa o chybe na displeji LCD klávesnice.

Tabuľka maximálnych počtov modulov systému:

Modul	HS2016	HS2032	HS2064	HS2128
Expandér zón HSM2108	2	3	7	15
Modul výstupov HSM2208	2	4	8	16
Bezdrôtové klávesnice HS2LCDRF(P)4 HS2ICNRF(P)4 HS2LCDWF(P)(V)4	8	8	8	16
Napájací zdroj HSM2300	3	3	3	4
Napájací zdroj / modul výstupov HSM2204	1	1	3	4
Transceiver HSM2HOSTx	1	1	1	1
Audio verifikačný modul PC5950	1	1	1	1

Moduly možno prihlasovať automaticky alebo manuálne v sekcii [902]. Pre overenie prihlásenia modulu použite sekciiu [903].

Prihlásenie prvej klávesnice

Pre prihlásenie drôtovej klávesnice pripojte klávesnicu k zbernici ústredne, pripojte napájanie a stlačte ktorékoľvek tlačidlo na klávesnici.

Pre prihlásenie bezdrôtovej klávesnice najskôr prihláste transceiver HSM2HOSTx (alebo RF klávesnicu). Potom pripojte napájanie ústredne ako aj klávesnice. Na klávesnici stlačte ktorékoľvek tlačidlo pre prihlásenie do modulu HSM2HOSTx. HSM2HOSTx je potom prihlásený do systému. Ďalšie inštrukcie pre prihlasovanie ostatných klávesníc nájdete nižšie v sekcii prihlasovania klávesníc.

Kontrola modulov

Prednastavene sú všetky moduly pri inštalácii kontrolované. Kontrola je vykonávaná nepretržite, takže systém môže signalizovať v prípade odstránenia modulu zo systému poruchu. Kontrolu pripojených modulov môžete vykonať pomocou sekcii [903].

Pokiaľ je modul pripojený do systému, ale nie je rozpoznávaný, môže to byť z dôvodu:

- modul je nesprávne pripojený k ústredni
- pripojovacie vodiče k modulu prekračujú povolenú dĺžku
- modul nemá dostatočné napájanie
- modul nie je prihlásený k bezdrôtovému prijímaču

Odstránenie modulov

Vymazanie odstráneného modulu možno vykonať pomocou sekcii [902].

Prihlasovanie bezdrôtových zariadení

Bezdrôtové zariadenia sa prihlasujú pomocou modulu transceivera v inštalačnom programovaní sekcii [804][000]. Bezdrôtové zariadenia sa prihlasujú pomocou jednej z týchto metód:

Automatické prihlásenie

Pri tomto type prihlasovania sa počas prihlasovania na zariadení stlačí a podrží prihlasovacie tlačidlo na 2-5 sekúnd, pokiaľ sa nerozsvieti LED kontrolka a potom sa tlačidlo uvoľní. Ústredňa automaticky rozpozná zariadenie a na klávesnici zobrazí informačnú správu. Zobrazí ID zariadenia a následné voľné číslo zóny. Pre potvrdenie stlačte [*], alebo nalistujte iné číslo voľnej zóny. Pri prihlasovaní musia byť v zariadení nainštalované batérie. V závislosti na type zariadenia sú programovateľné pre zónu viaceré vlastnosti.

Pred-prihlásenie

Vykonáva sa v dvoch krokoch. Prvý krok požaduje zadanie ID každého zariadenia ([804][001]-[716]). Každé bezdrôtové zariadenie má ID kód vytlačený na nálepke na zariadení. Formát ID kódu je XXX-YYYY kde:

- XXX identifikuje typ alebo model zariadenia
- YYYY je krátky ID kód používaný systémom pre identifikáciu zariadenia

Pred-prihlásenie možno vykonať na diaľku a pomocou DLS/SA. Druhý krok je stlačenie prihlasovacieho tlačidla na zariadení, zvyčajne na mieste jeho montáže. V tomto kroku netreba pristupovať do inštalačného programovania. Pre prihlásenie musia byť oba kroky vykonané v tomto poradí.

Práca s podsystémami

Podsystém je ohraničený priestor systému ovládaný nezávisle od ostatných priestorov. Každý podsystém môže mať vlastnú ovládaciu klávesnicu alebo môže byť pomocou klávesnice ovládaný všetky podsystémy (iba v prípade, ak všetky podsystémy patri tomu istému užívateľovi). Prístup užívateľa do podsystémov je kontrolovaný pomocou prístupového kódu. Hlavný master kód má prístup do všetkých súčastí systému, zatiaľ čo užívateľský kód je obmedzený pre prístup do jemu priradených podsystémov.

Pre nastavenie podsystémov je potrebné nakonfigurovať:

- vytvorenie podsystémov
- definície prevádzky sirén
- priradenie klávesníc
- priradenie zón
- priradenie užívateľovi

Nastavenie podsystémov

Podsystémy sa priraďujú do systému v sekcii [200]. Počet možných podsystémov závisí od typu ústredne. Každý podsystém musí mať sirénu. Systémová siréna pripojená k výstupu Bell základnej dosky ústredne musí byť umiestnená tak, aby ju bolo počuť z každého podsystému. Každý podsystém môže mať okrem toho svoju vlastnú bezdrôtovú sirénu aktivovanú iba pre priradený podsystém.

Ovládanie aktivácia a deaktivácie sirény z výstupu priradenej k všetkým podsystémom je závislé na podsystéme, ktorý ju aktivoval. Iba pomocou podsystému, ktorý vyvolal poplach, možno aktiváciu sirény pozastaviť.

Globálne zóny ako detektory dymu zdieľané viacerými podsystémami môžu deaktivovať sirénu vo všetkých podsystémoch, ktorým sú zóny priradené.

Časovač Bell výstupu

Každý podsystém má vyhradený časovač pre maximálny čas aktivácie sirény programovateľný v minútach. Je to čas aktivácie sirény v prípade poplachu v danom podsystéme.

Požiarne predpoplach

Dymové detektory by mali byť prihlásené do všetkých podsystémov. Pokiaľ je detektor dymu prihlásený iba do jedného podsystému, jediným spôsobom ako umlčať prípadný požiarne predpoplach z tohto detektora je použiť klávesnicu pre daný podsystém. Pokiaľ je detektor priradený do všetkých podsystémov, môžete stlačením klávesy na ktorejkoľvek klávesnici systému toto varovanie predpoplachu umlčať.

Prevádzka sirénového výstupu

Pokiaľ je v systéme použitých viacero sirén, môžu byť nastavené pre signalizáciu všetkých alebo iba im priradených podsystémov.

Ak sú použité drôtové sirény, tieto sú napájané zo zbernice kontrolovaným výstupom. Výstup sa programuje ako požiarne a bezpečnostný PGM výstup.

Iba prvý modul HSM2204 má kontrolovaný Bell výstup. Niektoré stavy ako napr. systémový test môžu spôsobiť aktiváciu všetkých sirén systému. Užívateľský test aktivuje iba sirény podsystému užívateľa.

Signalizácia poruchy

Pre všetky podsystémy je k dispozícii audio ako aj vizuálna signalizácia. Viac informácií o poruche získate na LCD displeji po zadaní príkazu [*][2]. Či majú byť poruchy signalizované aj počas aktivovaného stavu sa programuje v sekcii [013] voľba [3].

Nastavenie podsystémov klávesnice

Klávesnice môžu byť nakonfigurované pre individuálny podsystém alebo pre všetky podsystémy.

Všeobecne je klávesnica priradená k podsystému, do ktorého je priradená. Globálna klávesnica môže ovládať všetky podsystémy. Globálna klávesnica by mala byť umiestnená s spoločných priestoroch, kde majú možnosť deaktivácie podsystémov užívateľa všetkých podsystémov.

Klávesnica priradená jednému podsystému môže byť dočasne prihlásená k inému podsystému.

Pre výber prevádzkového režimu:

1. Vyberte inštalčné programovanie: [*][8][inštalčný kód].
2. Vyberte [861]-[876] pre programovanie klávesníc 1-16.

3. Stlačte [000] pre priradenie podsystémov. Pre priradenie globálnej klávesnice nastavte 00, pre priradenie podsystému nastavte 01-08 pre podsystémy 1-8.
4. Dvakrát stlačte [#] pre ukončenie programovania.

Pokračujte s týmto postupom pre každú klávesnicu.

Priradenie užívateľov k jednotlivým podsystémom sa nastavuje v menu [*][5].

Prihlásenie klávesnice do iného podsystému

1. Stlačte a podržte klávesu [#]. Klávesnica prejde do zobrazenia globálneho stavu.
2. Vyberte a podržte klávesu s číslom požadovaného podsystému. Po tom, ako bude klávesnica dlhšie ako 30 sekúnd neaktívna, vráti sa automaticky do ovládania jej priradeného podsystému.

Globálne zóny

Ak je zóna priradená k viac ako jednému podsystému, stane sa globálnou zónou. Táto zóna je aktivovaná iba vtedy, ak budú aktivované všetky podsystémy, do ktorých je priradená. Deaktivovaná bude vtedy, ak bude deaktivovaný aspoň jeden podsystém, do ktorého je priradená.

Globálne zóny sa správajú nasledovne:

- Typ zóny Doma/Odchod nebude aktivovaný, pokiaľ nebudú všetky podsystémy priradené zóne aktivované v režime Odchod. Pre aktiváciu zóny Doma/Odchod musia byť aktivované interiéry všetkých priradených podsystémov.
- Táto zóna vyradená v jednom podsystéme bude vyradená automaticky pre všetky podsystémy, ku ktorým je priradená.
- Príchodové oneskorenie spustené globálnou zónou bude signalizované na všetkých klávesniciach priradených podsystémom globálnej zóny.
- Odchodové oneskorenie v prípade globálnej zóny typu Oneskorená sa bude riadiť dĺžkou najdlhšieho odchodového oneskorenia zo všetkým jej priradených podsystémov.

Požiarne a CO zóny

Požiarne zóny priradíte do podsystémov, kde má byť signalizovaný poplach. Ostatné podsystémy zostanú v ich aktuálnom stave. Reset požiarnej zóny je možný iba v podsystémoch s požiarnej zónami. V ktoromkoľvek podsystéme môže byť jedna alebo viacero požiarnej zón. Požiarnej poplach bude signalizovaný na všetkých klávesniciach podsystému a na globálnych klávesniciach. Umlčanie poplachu a reset požiarneho systému môže byť vykonaný priamo na ktorejkoľvek klávesnici podsystému. Pre umlčanie požiarneho alebo CO poplachu z globálnej klávesnice požaduje najskôr prihlásenie sa do niektorého z podsystémov, do ktorého je priradená požiarnej zóna.

Podpora Bell/PGM

PGM výstupy musia byť priradené k jednej, niektorým alebo všetkým podsystémom. Vid' sekcia [009].

PGM výstup typu Bell požaduje kontrolu a sleduje nastavené zvukové upozornenie aktivácie podsystému.

Komunikácia

Všetkým udalostiam systému a podsystémov sú priradené kódy pre prenos. Pri komunikácii SIA (naprogramovaný v sekcii [310][000]) sa používa pre všetky udalostí jeden kód. Podsystém je identifikovaný podľa č.1-8. Udalostí systému používajú č.0.

Pokiaľ používate iný komunikačný formát, možno naprogramovať pre každý podsystém individuálne kódy. Vid' sekcii [310].

Nulovanie na výrobné hodnoty

Programovanie modulov ako aj samotnej ústredne je možné nastaviť na výrobné hodnoty.

Pre nulovanie použite nasledovné sekcie:

- [991] – Nulovanie klávesníc: [000] – nulovanie všetkých klávesníc [001]-[016] nulovanie klávesníc 1-16.
- [993] – Nulovanie náhradného komunikátora.

- [996] – Nulovanie bezdrôtového prijímača.
- [999] – Nulovanie systému.

Nulovanie názvov

Použite programovaciu sekciu [000][999]. Vynulujú sa na výrobné hodnoty nasledujúce názvy:

- Názvy zón
- Názvy podsystémov
- Názvy modulov
- Názvy ovládacích výstupov 1-4 podsystémov 1-8
- Názvy plánovačov 1-4
- Názvy udalostí
- Názvy užívateľov

Programovanie modulov a systému nebude v tomto prípade ovplyvnené.

Hardvérový reset základnej dosky

1. Vypnite systém od napájania.
2. Odpojte vodiče od svoriek Zone1 a PGM1 na základnej doske ústredne.
3. Prepojte vodičom svorky Zone1 a PGM1.
4. Pripojte na 60 sekúnd napájanie systému – iba AC.
5. Odpojte napájanie systému a odpojte prepojovací vodič medzi Zone1 a PGM1.
6. Opäť pripojte napájanie systému.

Do pamäti udalosti sa zapíše hardvérový reset.

Nastavenie náhradného komunikátora

Náhradný komunikátor je alternatívnou voľbou pre bezdrôtové zálohovanie komunikátora PSTN alebo ako voľba pre primárnu komunikáciu s PCO. Náhradný komunikátor komunikuje cez 3G (HSPA) alebo Ethernet.

Pre nastavenie náhradného komunikátora je potrebné vykonať nasledovné kroky:

- Nainštalovať a pripojiť k ústrední (konektor PCLINK_2) náhradný komunikátor.
- Prihlásiť ho s Connect 24.
- Nastaviť komunikačnú cestu: [300].
- Povolit' náhradný komunikátor: [382] voľba [5].
- Povolit' prenos udalostí: [307][308].
- Naprogramovať časovač oneskorenia komunikácie: [377].
- Naprogramovať DLS prístup: [401] voľba [07].

Hodiny reálneho času

Táto funkcia slúži k synchronizácii času a dátumu ústredne s náhradným komunikátorom. Dátum a čas sú aktualizované o 4:05 PM, alebo pri strate systémového času. Táto funkcia sa povoľuje v sekcii [024] voľba [5].

Komunikačná cesta

Komunikačná cesta medzi ústredňou a PCO musí byť buď cez spojenie PSTN zo základnej dosky alebo cez náhradný komunikátor (GSM alebo Ethernet).

Cesta pre štyri prijímače sa programuje v sekcii [300] voľby 001-004.

Voľby komunikácie

Pri konfigurácii náhradného komunikátora je potrebné naprogramovať nasledovné voľby:

[300] voľba 02 komunikačná cesta

[380] voľba 01 komunikácia povolená/zakázaná

[382] voľba 05 povolenie komunikátora a asociovaných možností

[308][351]-[356] prenosové kódy
[401] voľba 7 DLS prístup

Limit pokusov komunikácie

Ak nastane porucha telefónnej linky, počet pokusov o vytáčanie je zredukovaný z naprogramovanej hodnoty na 0. Vid' programovaciu sekciu [380] voľba 7.

Obnovenie kontroly

Ak systém zaznamená poruchu komunikačného spojenia s PCO (FTC), tak udalosť pokúsi odoslať automatický po obnovení komunikácie.

Diaľkový upgrade firmvéru

Diaľkový upgrade firmvéru je možný pomocou služby connect 24 alebo DLS. V prípade novej verzie bude na klávesniciach blikať v sekundových intervaloch modrý indikátor. Užívateľ môže autorizovať upgrade pomocou menu [*][6][master kód][17].

Počas aktualizácie bude na displeji klávesnice zobrazená informačná správa o prebiehajúcej aktualizácii. Pokiaľ aktualizácia zlyhá, bude zobrazený chybová správa.

Update firmvéru sa vykonáva za nasledovných podmienok:

- Systém nie je aktivovaný.
- Nie je porucha AC napájania.
- Nie je porucha akumulátora.
- Nie je porucha FTC.
- Každý poplach v pamäti bol už prezretý.
- Nie je na komunikačný prenos žiadna udalosť.
- V systéme je náhradný komunikátor.

Diaľkový upgrade firmvéru je možný pre nasledujúce moduly:

- Drôtové klávesnice, vrátane RFK.
- Bezdrôtové transceivery.
- Náhradné komunikátory.

Lokálny upgrade firmvéru

Firmvér ústredne môže byť obnovený cez DLS.

- Demontujte predný kryt ústredne a zapojte DLS konektor ku konektoru PCLink_2 na ústredni.
- Odpojte systém od napájania a znovu pripojte. Do 10 sekúnd od pripojenia napájania musí byť inicializovaný DLS prenos. Nepokúšajte sa o upgrade v prípade slabého akumulátora.
- Otvorte program Flash Utility v DLS programe. Vyberte cez Web najnovší firmvér - pomocou programu ho nájdite v počítači (miesto, kam ste ho pri sťahovaní dali uložiť). Riadte sa krokmi programu Flash Utility. Po načítaní sa zobrazí správa.
- Po vykonaní updatu systému bude systém spustený.

Testovanie systému

Inštalčný pochôdzkový test

Pochôdzkový test umožňuje technikovi skontrolovať prevádzku každého detektora narušením zóny bez vyvolaného poplachu. Pre spustenie testu zadajte sekciu [901]. Pri narušení zóny všetky systémové sirény vydajú tón, čím signalizujú správnosť funkcie zóny. Po 15. minútach bez aktivity zóny bude test ukončený automaticky. Pre manuálne ukončenie testu zadajte opäť sekciu [901].



Prezeranie pamäti udalostí

Pamäť udalostí obsahuje záznam udalostí, ktoré nastali v systéme so začiatkom od poslednej udalosti. Kapacita pamäte 500/1000 udalostí (v závislosti od modelu ústredne) a je prepisovateľná smerom od

najstaršej udalosti. Pamäť udalostí môže byť načítaná pri dosiahnutí naplnenia kapacity na 75%.
 Poznámka: Pri každej udalosti je zobrazený dátum, čas, popis udalosti, názov zóny, prístupový kód alebo iná hodnota informácie. Pre zobrazenie pamäte udalosti stlačte [*][6][master kód][*][*].

Aktivácia a deaktivácia

Nasledujúca tabuľka popisuje rôzne metódy aktivácie.

Metóda	Popis
Aktivácia Odchod	 na 2 sekundy + [prístupový kód]
Aktivácia Doma	 na 2 sekundy + [prístupový kód]
Nočná aktivácia	z režimu Doma [*] [1] + [prístupový kód]
Deaktivácia	[prístupový kód]
Aktivácia bez vstupu	[*] [9] + [prístupový kód]
Rýchla aktivácia / rýchly odchod	[*] [0]

Partiálna vs. Globálna klávesnica

Klávesnice môžu byť nakonfigurované pre ovládanie individuálneho podsystému alebo všetkých podsystémov. Prepnutie ovládania klávesnice do iného podsystému nepožaduje zadanie prístupového kódu. Avšak bez zadania prístupového kódu nie sú k dispozícii žiadne užívateľské funkcie s podmienkou zadania oprávneného prístupového kódu.

Ovládanie jedného podsystému

Klávesnica pre ovládanie jedného podsystému poskytuje prístup k funkciám priradeného podsystému. Klávesnice pre ovládanie jedného podsystému sa správajú nasledovne:

- Zobrazuje aktivovaný stav podsystému.
- Zobrazuje otvorené zóny, ktoré patria do priradeného podsystému.
- Zobrazuje vyradené zóny a umožňuje vyradovanie zón priradeného podsystému.
- Zobrazuje poruchy systému (slabá batéria, porucha/tamper komponentu systému).
- Zobrazuje poplach v pamäti, ktorý nastal v priradenom podsystéme.
- Umožňuje zapnúť/vypnúť dvernú zvonkohru.
- Umožňuje aktiváciu systémového testu (zvuk PGM/Bell priradených k podsystému).
- Umožňuje programovanie názvov (zóny, podsystém a užívateľa podsystému).
- Ovládanie ovládacích výstupov (výstupy priradené do podsystému, alebo globálne výstupy ako nulovanie detektorov dymu).
- Zobrazenie teploty.

Globálne / multipodsystémové ovládanie

Globálne klávesnice zobrazujú zoznam všetkých alebo priradených aktívnych podsystémov v ich aktuálnom stave. Toto zobrazenie môže byť:

12345678 (PA!N)

P = Pripravený

A = Aktivovaný

! = Poplach

N = Nepripravený

- = Podsystém nepovolený

V nasledujúcom príklade je podsystém 1 aktivovaný, podsystém 2 deaktivovaný a pripravený k aktivácii (ready), podsystém 3 deaktivovaný a nepripravený k aktivácii, podsystém 4 v poplachu a podsystémy 5-8 nie sú aktívne.

1	2	3	4	5	6	7	8
A	R	N	!	-	-	-	-

Globálne klávesnice sa správajú nasledovne:

- Zobrazujú a zvukovo signalizujú poruchy. Poruchy možno nalistovať kliknutím na pravé tlačidlo listovania a potom (*). Zobrazí sa menu porúch. V závislosti od naprogramovania systému sa môže pri vstupe do poruchového menu [*][2] požadovať zadanie prístupového kódu.
- Funkčné klávesy klávesnice možno naprogramovať na funkcie Globálna aktivácia Doma, Globálna aktivácia Odchod a Globálna deaktivácia.
- Môže byť vykonaná multi aktivácia podsystémov priradených užívateľovi.

Názvy

Manuálnym zadáním alebo pomocou knižnice za pomoci DLS alebo Connect 24 možno vybrať názvy zón, podsystémov, systému a modulov. Vid' sekciu [000].

Názov systému

Táto funkcia slúži k naprogramovaniu názvu systému. Slúži k identifikácii systému a jeho udalostí v pamäti udalosti. Maximálna dĺžka názvu je 14 ASCII charakterov.

Názvy zón

Pre každú zónu systému možno zadať vlastný názov. Tieto názvy slúžia k identifikácii zóny. Maximálna dĺžka názvu je 14 ASCII charakterov.

Názvy podsystémov

Pre každý podsystém systému možno zadať vlastný názov. Názov slúži k identifikácii na klávesnici a v pamäti udalostí. Maximálna dĺžka názvu je 2 x 14 ASCII charakterov.

Názvy modulov

Pre nasledovné moduly systému je možné zadať vlastné názvy:

- klávesnice
- modul expandéra 8. zón
- modul expandéra 8. výstupov
- bezdrôtový transceiver
- napájací zdroj
- modul zdroja / 4. výstupov
- náhradný komunikátor
- siréna
- opakovač

Maximálna dĺžka názvu je 14 ASCII charakterov.

Názvy udalostí

Názvy môžu byť vytvorené pre nasledovné udalosti:

- požiarneho poplach
- neúspešná aktivácia
- poplach počas aktivácie
- poplach CO

Maximálna dĺžka názvu je 14 ASCII charakterov.

Názvy ovládacích výstupov podsystému

Tieto názvy sa používajú pre zápis a ich identifikáciu v pamäti udalostí. Maximálna dĺžka názvu je 2 x 14 ASCII charakterov.

Dverná zvonkohra

V klávesnici možno nastaviť pre každú zónu jeden zo štyroch tónov zvonkohry. Zvonkohra je aktívna iba v deaktivovanom stave podsystému. Pre každú zónu možno povoliť iba jednu možnosť zvonkohry. Zvonkohra sa povoľuje/zakazuje v podsystéme príkazom [*][4].

Zobrazenie teploty

Podľa konfigurácie v sekciách [861]-[876] [023] voľba 7 a [041]-[042] možno na klávesnici zobrazit vonkajšiu a vnútornú teplotu. Teplota je meraná pomocou bezdrôtových externých senzorov. Globálne klávesnice môžu zobrazovať iba vonkajšiu teplotu.

Varovanie nízkej teploty

Klávesnica môže byť nakonfigurovaná tak, aby detekovala nízku teplotu. Ak teplota pri klávesnici klesne pod $6^{\circ}\text{C} \pm 2^{\circ}\text{C}$, klávesnicová zóna vojde do poplachového stavu. Pokiaľ teplota stúpne nad $9^{\circ}\text{C} \pm 2^{\circ}\text{C}$, klávesnicová zóna bude obnovená do standby stavu. V prípade povolenia tejto funkcie bude funkcia klávesnicovej zóny zrušená. PGM výstup klávesnice nebude ovplyvnený. Via informácií nájdete v sekciách [861]-[876] [023] voľba 8.

Funkčné klávesy klávesnice

Klávesnice majú 5 funkčných programovateľných kláves. Môžu byť nakonfigurované na nasledovné funkcie:

[00] Nulová funkčná klávesa	[17] Aktivácia Interiéru
[02] Okamžitá aktivácia Doma	[21]-[24] Ovládací výstup 1 až 4
[03] Aktivácia Doma	[29] Obnovenie vyradenia skupiny zón
[04] Aktivácia Odchod	[31] Aktivácia lokálneho PGM výstupu
[05] Aktivácia bez vstupu [*][9]	[32] Režim vyradenia
[06] Zvonkohra Zap/Vyp	[33] Obnovenie vyradenia
[07] Systémový test	[34] Programovanie kódov [*][5]
[09] Nočná aktivácia	[35] Užívateľské menu [*][6]
[12] Globálna aktivácia Doma	[37] Programovanie dátumu a času
[13] Globálna aktivácia Odchod	[39] Zobrazenie porúch [*][2]
[14] Globálna deaktivácia	[40] Pamäť poplachov [*][3]
[16] Rýchly odchod	[61]-[68] Výber podsystému 1 až 8

Postup programovania funkčnej klávesy:

1. Vstúpte do inštalačného programovania [*][8][inštalačný kód].
2. Zadajte sekciu [861].
3. Zadajte sekciu [001] až [005] pre výber funkčnej klávesy pre programovanie.
4. Zadajte 2-miestne číslo pre priradenie funkcie [00]-[68] vid' tabuľka vyššie.
5. Pokračujte od kroku 3 kým nenaprogramujete všetky funkčné klávesy.
6. Stlačte dvakrát [#] pre ukončenie inštalačného programovania.

Pre aktiváciu funkcie musí byť funkčná klávesa stlačená a podržaná aspoň na 2 sekundy.

Výber jazyka

Klávesnica môže byť nastavená pre zobrazovanie správ a názvov v odlišných jazykoch:

1. Vstúpte do inštalačného menu [*][8][inštalačný kód].
2. Zadajte sekciu [000] [000].
3. Nalistujte požadovaný jazyk.
4. Stlačte [#] pre ukončenie.

[01] Anglický	[08] Český	[15] Grécky	[23] Lotyšský
[02] Španielsky	[09] Fínsky	[16] Turecký	[24] Litovský
[03] Portugalský	[10] Nemecký	[18] Chorvátsky	[25] Ukrajinský
[04] Francúzsky	[11] Švédsky	[19] Maďarský	[26] Slovenský
[05] Taliansky	[12] Nórsky	[20] Rumunský	[27] Srbský
[06] Holandský	[13] Dánsky	[21] Ruský	[28] Estónsky
[07] Poľský	[14] Hebrejský	[22] Bulharský	[29] Slovinský

Príkazy

[*] príkazy poskytujú prístup k niektorým funkciám systému. K dispozícii sú nasledovné príkazy:

- [*][1] Vyradovanie zón
- [*][2] Prehľad porúch
- [*][3] Pamäť poplachov
- [*][4] Zvonkohra Zap/Vyp
- [*][5] Programovanie kódov
- [*][6] Užívateľské menu
- [*][7] Ovládanie výstupov 1-4 Zap/Vyp
- [*][8] Inštalačné programovanie
- [*][9] Aktivácia bez vstupu
- [*][0] Rýchla aktivácia / Odchod

Pre výber voľby s menu príkazov použite * pre výber voľby a potom # pre ukončenie a zobrazenie predchádzajúceho výberu displeja. Na LCD klávesniciach použite pre listovanie medzi voľbami klávesy listovania so šípkami.

[*][1] Vyradovanie alebo zóny Doma/Odchod/Nočné

Funkcie v tomto menu závisia od toho, či je systém aktivovaný alebo deaktivovaný.

Systém je deaktivovaný:

Užívateľ môže vyradovať zóny individuálne alebo vyradiť naprogramovanú skupinu zón. Vyradené zóny nemôžu spustiť poplach. Po aktivácii a deaktivácii systému bude vyradenie týchto zón zrušené, okrem 24hod. zón. Vyradené môžu byť iba zóny s naprogramovaným atribútom vyradenia. Pre prístup do tohto menu sa v závislosti od naprogramovania môže požadovať prístupový kód.

Vyradovanie z LCD klávesnice:

1. Systém musí byť deaktivovaný.
2. Stlačte [*] a [1] (alebo opakovane *). Systém môže teraz požadovať zadanie prístupového kódu.
3. Nalistujte požadovanú zónu, alebo zadajte jej 3-miestne číslo. Pre vyradenie zóny stlačte *. Na displeji sa zobraní písmeno B, čo znamená, že zóna je vyradená.
4. Pre zrušenie vyradenia zóny zopakujte ten istý postup.
5. Pre ukončenie režimu vyradovania stlačte [#].

Vyrad'ovanie z LED/ICON klávesnice:

1. Systém musí byť deaktivovaný.
2. Zadajte [*][1] a prístupový kód (ak sa požaduje).
3. Zadajte 3-miestne číslo požadovanej zóny. Kontrolka zóna sa rozsvieti (na LED klávesnici), čím signalizuje, že bola vyradená.
4. Pre zrušenie vyradenia zopakujte ten istý postup. Na LED klávesnici zhasne kontrolka zóny.
5. Pre ukončenie a návrat do standby stavu stlačte [#].

Poznámka: LED klávesnice zobrazujú stav vyradenia iba pre zóny 1-16.

Ostatné funkcie v režime vyrad'ovania zón [*][1]

Vyrad'ovanie otvorených zón

Zobrazia sa aktuálne otvorené a vyradené zóny. Pomocou kláves možno nalistovať zoznam zón. Pre vyradenie zobrazenej zóny stlačte [*].

Poznámka: Zóny s tamperom alebo poruchou musia byť vyradené manuálne.

Skupina vyradenia

Zobrazí sa skupina spoločne vyradených zón. Pre vyradenie tejto skupiny zón stlačte [*].

Programovanie skupiny vyradenia

Vyberte túto voľbu, potom vyberte Voľby vyradenia a Programovanie skupiny vyradenia. Vybraté zóny budú uložené do skupiny vyradenia. Po ukončení stlačte [#].

Pre programovanie skupiny zón vyradenia musí byť použitý master alebo správcovský kód s prístupom do podsystému, do ktorého patria zóny.

Obnovenie vyradenia

Pre obnovenie vyradenia poslednej skupiny zón, stlačte v tomto menu [*].

Vymazanie vyradenia

Pre zrušenie vyradenia všetkých zón stlačte [*].

Skratky v základnom menu [*][1]

991 = vyradenie skupiny zón

995 = programovanie skupiny 1

998 = vyradenie otvorených zón

999 = obnovenie vyradenia zón

000 = vymazanie skupiny zón

Keď je systém aktivovaný

Pokiaľ je systém aktivovaný, tak príkaz [*][1] prepína medzi režimami aktivácie Doma / Odchod / Nočný režim. Ak sú v systéme nočné zóny, tak po stlačení [*][1] buď vyzve systém na zadanie prístupového kódu (ak je tak naprogramované), alebo sa ozve zvuk potvrdzujúci zmenu režimu aktivácie.

Poznámka: Ak je v sekcii [022] voľba 5 nastavená na Zap, systém nevykoná zmenu z režimu aktivácie Odchod na Doma.

Zóny typu Prepadnutie nemožno zaradiť do skupiny vyradenia.

Zóny manuálne vyradené cez menu [*][1] vyradia poplach, poruchu a tamper za predpokladu, že majú vyváženú DEOL.

Pred zrušením vyradenia 24hod zóny skontrolujte, aby bola zóna ustálená alebo zakázaná.

[*][2] Zobrazenie porúch

Táto funkcia sa používa na zobrazenie systémových porúch. V prípade prítomnosti poruchy v systéme sa rozsvieti kontrolka poruchy a aktivuje sa zvuková výstraha (dve krátke pípnutia každých 10 sekúnd), mimo poruchy AC napájania. Zvuková výstraha sa dá zrušiť stlačením klávesy [#].

Poruchy možno prezerať v aktivovanom alebo deaktivovanom systéme. Systém možno naprogramovať, aby zobrazoval v aktivovanom stave všetky poruchy alebo iba požiarne poruchy. Vid' sekcia [13] voľba 3. Takisto možno naprogramovať požiadavku zadania kódu pre prístup do tohto menu – [023] voľba 5. Pre listovanie medzi poruchami používajte klávesy so šípkami. Pre zobrazenie podrobnosti o poruche stlačte [*].

Na LED a ikonových klávesniciach je identifikácia porúch nasledovná (pre podrobnejší popis poruchy stlačte číslo na klávesnici podľa čísla rozsvietennej kontrolky):

Kontrolka 1 – Požadovaný servis:

[01] Porucha sirénového okruhu. Sirénový obvod je prerušený.

[02] RF rušenie. HSM2HOSTx detekoval RF rušenie.

[03] Porucha napájania Aux. Ústredňa, HSM2204 alebo HSM2300 majú preťažený odber na Aux napájání.

[04] Dátum a čas. Požaduje sa naprogramovanie dátumu a času.

[05] Porucha výstupu 1. Modul HSM2204 detekoval otvorený obvod výstupu 1.

Kontrolka 2 – Porucha akumulátora modulu

[01] Porucha akumulátora ústredne. Napätie akumulátora pri záťaži je pod 11,5V.

[02] Chýba akumulátor ústredne. Odpojený akumulátor ústredne.

[04] HSM2204 01 – 04 Slabý akumulátor. Akumulátor modulu HSM2204 má napätie pod záťažou pod 11,5V.

[05] HSM2204 01 – 04 Chýba akumulátor. Odpojený akumulátor modulu HSM2204.

[07] HSM2300 01 – 04 Slabý akumulátor. Akumulátor modulu HSM23004 má napätie pod záťažou pod 11,5V.

[08] HSM2300 01 – 04 Chýba akumulátor. Odpojený akumulátor modulu HSM2300.

Kontrolka 03 – Napätie zbernice

[01] HSM2HOSTx Nízke napätie na zbernici. Napätie na vstupe modulu zo zbernice je pod 6,3V.

[02] Klávesnica 01 – 16 Nízke napätie na zbernici. Drôtová klávesnica má nízke napájacie napätie (pod 6,9V resp. RF verzia pod 7,7V) zo zbernice .

[04] HSM2108 01 – 15 Nízke napätie na zbernici. Napätie na vstupe napájania zo zbernice je pod 5,9V.

[05] HSM2300 01 – 04 Nízke napätie na zbernici. Napätie na vstupe napájania zo zbernice je pod 6,9V.

[06] HSM2240 01 – 04 Nízke napätie na zbernici. Napätie na vstupe napájania zo zbernice je pod 6,9V.

[08] HSM2208 01 – 16 Nízke napätie na zbernici. Napätie na vstupe napájania zo zbernice je pod 5,9V.

[09] HSM2955: Napätie na zbernici audio modulu pokleslo pod 9,65V.

Kontrolka 04 – Porucha napájania AC

[01] Zóna 001 – 128 Napájanie AC. Na PGX934 PIR + kamere bola detekovaná porucha napájania AC.

[03] Siréna 01 – 16 AC. Siréna má poruchu napájania AC.

[04] Opakovač 01 – 08 AC. Bezdrôtový opakovač má poruchu AC napájania.

[05] HSM2300 01 – 04 AC. Modul HSM2300 má poruchu AC napájania.

[06] HSM2204 01 – 04 AC. Modul HSM2204 má poruchu AC napájania.

[07] Ústredňa AC. Ústredňa má poruchu AC napájania.

Kontrolka 05 – Porucha zariadenia

[01] Zóna 001 – 128. Porucha zóny. Ďalšie informácie je možné prezrieť na LCD displeji klávesnice v prípade nasledovných porúch: požiarne (2-W dymu, PGX916, PGX926, PGX936), teplotná (PGX946), mráz (PGX905), CO (PGX913) a odpojený teplomer (PGX905). Pri použití zapojenia DEOL takisto kontrola skratu a pri bezdrôtových zariadeniach kontrola komunikácie.

- [02] Klávesnica 01 – 16. Porucha bezdrôtovej alebo drôtovej klávesnice.
- [03] Siréna 01 – 16. Porucha sirény.
- [04] Opakovač 01 – 08. Porucha bezdrôtového opakovača (kontrola alebo strata AC/DC).

Kontrolka 06 – Slabá batéria zariadenia

- [01] Zóna 001 – 128. Bezdrôtové zariadenie zóny má slabú batériu.
- [02] Klávesnica 01 – 16. Klávesnica má slabú batériu.
- [03] Siréna 01 – 16. Siréna má slabú batériu.
- [04] Opakovač 01 – 08. Opakovač má slabú batériu.
- [05] Užívateľ 01 – 95. Diaľkový ovládač užívateľa má slabú batériu.

Kontrolka 07 – Tamper zariadenia

- [01] Zóna 001 – 128 tamper. Bezdrôtové zariadenie alebo drôtové zariadenie so zapojením DEOL má tamper udalosť.
- [02] Klávesnica 01 – 16 tamper. Drôtová alebo bezdrôtová klávesnica má tamper udalosť.
- [03] Siréna 01 – 16 tamper. Bezdrôtová siréna má tamper udalosť.
- [04] Opakovač 01 – 08 tamper. Bezdrôtový opakovač má tamper udalosť.
- [05] Tamper audio stanice 01 – 04.

Kontrolka 08 – Porucha RF spojenia

- [01] Zóna 001 – 128 RF spojenie. Viac ako 13 minút bez odozvy od bezdrôtového zariadenia zóny. Bez potvrdenia tejto poruchy cez [*][2] nemožno aktivovať systém.
- [02] Klávesnica 01 – 16 RF spojenie. Viac ako 13 minút bez odozvy od bezdrôtovej klávesnice.
- [03] Siréna 01 – 16 RF spojenie. Viac ako 13 minút bez odozvy od bezdrôtovej sirény.
- [04] Opakovač 01 – 16 RF spojenie. Viac ako 13 minút bez odozvy od bezdrôtového opakovača.

Kontrolka 09 – Porucha kontroly modulu

- [01] HSM2HOSTx neodpovedá.
- [02] Klávesnica 01 – 16 neodpovedá.
- [04] HSM2108 01 – 15 neodpovedá.
- [05] HSM2300 01 – 04 neodpovedá.
- [06] HSM2204 01 – 04 neodpovedá.
- [08] HSM2208 01 – 16 neodpovedá.
- [09] HSM2955 neodpovedá.

Kontrolka 10 – Porucha Tamper modulu

- [01] HSM2HOSTx Tamper.
- [02] Klávesnica 01 – 16 Tamper.
- [04] HSM2108 01 – 15 Tamper.
- [05] HSM2300 01 – 04 Tamper.
- [06] HSM2204 01 – 04 Tamper.
- [08] HSM2208 01 – 16 Tamper.
- [09] HSM2955 Tamper

Kontrolka 11 – Komunikácia

- [01] TLM. Od ústredne je odpojená telefónna linka.
- [02] Prijímač 01 – 04 FTC porucha. Chyba komunikácie naprogramovanou komunikačnou cestou.
- [03] Vadná alebo nerozpoznaná SIM karta náhradného komunikátora.
- [04] Zlý príjem, porucha SIM karty, slabý signál alebo porucha GSM siete náhradného komunikátora.
- [05] Zlyhalo spojenie Ethernet náhradného komunikátora. Buď nie je naprogramovaná správna IP adresa alebo nie je možné spojenie IP s DHCP.
- [06] Chýba prijímač 01 – 04. Náhradný komunikátor nemôže inicializovať prijímač.
- [07] Kontrola prijímača 01 – 04. Nie je možná komunikácia náhradného komunikátora s prijímačom.

[09] Porucha náhradného komunikátora. Náhradný komunikátor prestal odosielať odozvu.
[10] Porucha FTC náhradného komunikátora. Porucha komunikácie internej udalosti náhradného komunikátora, ktorá nebola generovaná ústredňou.

Kontrolka 12 – Poruchy siete

[01] Zóna 001 – 128 porucha siete. Je vyvolaná, ak zóna stratí synchronizáciu s bezdrôtovou sieťou alebo sa nezosynchronizuje so sieťou po prihlásení.

[02] Klávesnica 01 - 16 porucha siete. Je vyvolaná, ak klávesnica stratí synchronizáciu s bezdrôtovou sieťou alebo sa nezosynchronizuje so sieťou po prihlásení.

[03] Siréna 01 - 16 porucha siete. Je vyvolaná, ak siréna stratí synchronizáciu s bezdrôtovou sieťou alebo sa nezosynchronizuje so sieťou po prihlásení.

[04] Opakovač 01 - 08 porucha siete. Je vyvolaná, ak opakovač stratí synchronizáciu s bezdrôtovou sieťou alebo sa nezosynchronizuje so sieťou po prihlásení.

[05] Užívateľ 01-1000 porucha siete. Je vyvolaná, ak diaľkový ovládač stratí synchronizáciu s bezdrôtovou sieťou alebo sa nezosynchronizuje so sieťou po prihlásení.

[*][3] Zobrazenie pamäte poplachov

Ak nastal počas poslednej aktivácie systému (pri 24hod zónach aj v deaktivovanom stave) poplach, tamper alebo porucha, bude blikať kontrolka pamäte. Pre zobrazenie pamäte poplachov stlačte [*][3]. Pamäť bude zmazaná po aktivovaní a deaktivovaní systému. Pri prezeraní pamäte, LCD klávesnica ukazuje ako prvú zónu tú, ktorá vyvolala poplach naposledy.

Do tejto sekcie je možné naprogramovať prístup iba s prístupovým kódom, viď sekciu [023] voľba 6. Pre zobrazenie pamäte poplachov možno naprogramovať aj funkčnú klávesu klávesnice.

Možné je tiež naprogramovať, aby bolo možné aktivovať systém až po zmazení poplachov z pamäte, ktoré nastali u 24hod zón.

[*][4] Povolenie/zakázanie zvonkohry

Ak je povolená táto voľba, tak zóna s atribútom zvonkohry vyvolá zvukový tón na klávesnici pri každom jej otvorení alebo uzatvorení. Voľbu zakážete opakovaným zadaním príkazu. Atribúty pre zóny sa programujú v sekciách [861]-[876], podsekcie 101-228.

Pre povolenie/zakázanie tejto funkcie možno takisto naprogramovať funkčnú klávesu.

Pre zvonkohru môžu byť naprogramované nasledovné typy zvukov:

- 6 x beep
- Bing-Bing
- Ding-Dong
- Poplachový tón

[*][5] Programovanie prístupových kódov

Toto menu sa používa pre nasledujúce funkcie:

- Stlačením [1] naprogramujete užívateľské kódy 0002-1000 a master kód 0001
- Stlačením [2] prihlásite proxy prívesky
- Stlačením [3] priradíte názvy užívateľským kódom
- Stlačením [4] priradíte užívateľom podsystémy
- Stlačením [5] naprogramujete užívateľským kódom atribúty

Typy prístupových kódov

Prvé dva kódy v tabuľke sú systémové kódy. Môžu byť zmenené avšak nie vymazané. Ostatné kódy môžu byť v prípade potreby pridávané alebo vymazávané. Prednastavene má novovytvorený kód tie isté oprávnenia pre prístup do podsystémov a atribúty ako kód, ktorý ho vytvoril.

Prístupové kódy môžu byť 4. alebo 6 miestne, čo sa programuje v sekcii [041]. Duplikát kódov nie je platný.

Kód	Pridávanie užívateľov	Vymazávanie užívateľov	Aktivácia	Deaktivácia	[*][5]	[*][6]	[*][8]
Inštalačný	Nie	Nie	Nie	Nie	Nie	Nie	Áno
Master	Áno	Áno	Áno	Áno	Áno	Áno	Nie
Servisný	Nie	Nie	Áno	Áno	Nie	Nie	Nie
Užívateľský	Nie	Nie	Áno	Áno	Nie	Nie**	Nie
Kontrolný	Áno*	Áno*	Áno	Áno	Áno	Áno	Nie
Núdzový	Nie	Nie	Áno	Áno	Nie	Nie	Nie
Jednorázový	Nie	Nie	Áno	1x / deň	Nie	Nie	Nie

Master kód môže byť zmenený ak je sekcia [015] voľba 6 nastavená na Vyp.

* Áno ale iba pre master.

** Áno ak je sekcia [023] voľba 8 nastavená na Zap.

Inštalačný kód

Tento kód umožňuje prístup do programovacieho menu systému. Kód môže byť zmenený v sekcii [006] [003]. Prednastavený kód od výroby je 5555 resp. 555555.

Master kód – prístupový kód 01

Master kód má povolený prístup do všetkých podsystémov a môže vykonávať všetky funkcie klávesnice. Môže programovať všetky prístupové kódy vrátane núdzového a kontrolného.

Pokiaľ je v sekcii [015] nastavená voľba 5 na Zap, tak master kód môže byť zmenený iba v inštalačnom programovaní.

Servisný kód

Možno ho použiť iba pre aktiváciu a deaktiváciu systému. Nemôže vyradovať zóny. Pre aktiváciu systému alebo zrušenie auto-aktivácie použite [*][9], alebo pre ovládanie výstupov použite [*][7]. Pri použití tohto kódu pri aktivácii alebo deaktivácii nebude aktivované potvrdzujúce pípnutie sirénami. Servisný kód môže byť naprogramovaný v inštalačnom programovaní v sekcii [006][003]. Prednastavená hodnota je AAAAAA.

Užívateľský kód – prístupové kódy 0002 – 1000

Slúžia k aktivácii a deaktivácii priradených podsystémov a vykonávaniu nastavených funkcií na klávesnici. V sekcii [023] voľba 8 im možno povoliť prístup do menu [*][6]. Tieto kódy nemajú prístup do menu [*][5] a [*][8].

Môžu byť vytvorené iba pomocou master alebo správcovského kódu.

Správcovský kód – prístupové kódy 0002 – 1000

Správcovský kód je užívateľský kód s povoleným atribútom správcovského kódu. Tento kód má povolený prístup do menu [*][5] a [6] a môže programovať kódy pre prístup do tých podsystémov, do ktorých má povolený prístup. Môže programovať iba kódy s rovnakou alebo nižšou úrovňou atribútov, ako má samotný kód. Môže byť vytvorený master kódom alebo iným správcovským kódom.

Núdzový kód – prístupové kódy 0002 – 1000

Majú tú istú funkciu ako užívateľské kódy, navyše slúžia k odoslaniu núdzového prenosového kódu v prípade ich použitia pri akejkoľvek funkcii v klávesnici. Tieto kódy nemajú prístup do sekcii [*][5] a [6] a [8]. Môžu byť vytvorené master alebo správcovským kódom.

Poznámka: Pre výber atribútu núdzového kódu musí byť voľba 6 sekcii [019] nastavená na Zap.

Jednorázový kód

Je to užívateľský kód s atribútom jednorázového kódu. Aktivovať systém týmto kódom možno neobmedzený počet krát, avšak deaktivovať systém možno iba raz denne. Počet deaktivácií systému bude nulovaný o polnoci alebo pri jeho zadaní na klávesnici master kódom.

Poznámka: Tento kód nemožno použiť pre diaľkové ovládanie.

Možno ho vytvoriť master alebo správcovským kódom.

Pridanie prístupového kódu na LCD klávesnici:

1. Zadať na klávesnici [*][5][master/správcovský kód].
2. Pomocou kláves nalistujte požadovaného užívateľa, potom stlačte [*].
3. Pri ponuke "Stlačte (*) pre prístupový kód" stlačte [*]. Zobrazí sa aktuálny kód.
4. Zadať nový prístupový kód. Po zadaní poslednej číslice sa kód uloží. Pre zmazanie kódu zadajte namiesto kódu ako prvú číslicu [*]. - namiesto kódu signalizuje, že kód nie je naprogramovaný. P signalizuje, že kód je naprogramovaný. T signalizuje, že kódu je priradený proxy príviesok.

Pridanie kódu na LED/ikonovej klávesnici

1. Zadať [*][5][master/správcovský kód].
2. Zadať 2-miestne číslo kódu.
3. Stlačte [1] pre výber prístupových kódov.
4. Zadať nový prístupový kód.

Atribúty prístupových kódov

Každý užívateľský kód má 6 atribútov, ktoré sa dajú zapnúť alebo vypnúť. Prednastavené atribúty nového kódu sa rovnajú atribútom kódu, pomocou ktorého bol nový kód vytvorený.

Atribúty užívateľských kódov sú:

- Kontrolný
- Núdzový kód
- Vyrad'ovanie zón
- Diaľkový prístup
- Pípnutie pri aktivácii sirénou
- Jednorázový kód

1 - Správcovský Vytvára z obyčajného užívateľského kódu kód správcu.

2 - Núdzový Vytvára z obyčajného užívateľského kódu núdzový kód.

3 - Vyrad'ovanie zón Povoľuje kódu vyrad'ovanie zón. Pre aktivovanie tohto atribútu musí byť v sekcii [023] voľba 4 nastavená na Zap.

4 - Diaľkový prístup Užívateľ s týmto atribútom môže pristupovať do systému cez SMS správy.

7 - Pípnutie sirénou Ak priradíte kódu túto voľbu, tak pri aktivovaní systému v režime Odchod sa na chvíľku aktivuje hlavná siréna.

Poznámka: Jedno pípnutie signalizuje aktivovanie systému, dve pípnutia deaktivovanie.

Master kód nemôže ovládať túto signalizáciu, avšak tento atribút je preňho potrebný pre priradenie tohto atribútu ostatným kódom.

Jednorázový kód Vytvára z obyčajného užívateľského kódu kód pre jednu deaktiváciu systému denne. Takýto kód neprirad'ujte kódom s diaľkovým ovládačom.

Použitie LCD klávesnice:

1. Stlačte [*][5][master kód].
2. Nalistujte užívateľský požadovaný kód, potom stlačte [*].

3. Nalistujte voľbu “Stlačte [*] pre užívateľské voľby“ a potom stlačte [*].
4. Nalistujte požadovaný atribút a pomocou [*] zmeníte jeho nastavenie.

Použitie LED/ikonovej klávesnice:

1. Stlačte [*][5][master kód].
2. Zadajte 2-miestne číslo kódu pre editáciu, [5] pre programovanie atribútov.
3. Stlačte číslo požadovaného atribútu, ktorý chcete zmeniť.

Priradenie názvov užívateľským kódom

Každému užívateľskému kódu možno priradiť názov pre jeho ľahšiu identifikáciu v systéme o dĺžke 16 charakterov.

1. Na LCD klávesnici zadajte [*][5] a potom vyberte užívateľský kód (02-95).
2. Pri voľbe “Stlačte [*] pre názvy užívateľov“ stlačte [*].
3. Zadajte názov užívateľa.

Priradenie proxy príveskov

Proxy prívesok nemožno priradiť master kódu.

Pomocou LCD klávesnice:

1. V menu [*][5] vyberte užívateľa a alebo zadajte číslo užívateľa.
2. Vyberte voľbu “Stlačte [*] pre Proxy prívesky“ a potom priložte prihlásený proxy prívesok k čítačke klávesnice. Proxy prívesok môže byť priradený naraz iba jednému užívateľovi. Neprihlásené prívesky nemožno v tomto prípade použiť.

Pre vymazanie prívesku vyberte užívateľa, potom stlačením * voľbu proxy príveskov a v menu vymazania prívesku stlačte [*].

Pomocou LED/ikonovej klávesnice:

1. Zadajte [*][5][master/správcovský kód].
2. Zadajte 2-miestne číslo kódu.
3. Stlačte [2].
4. Priložte prihlásený prívesok k čítačke klávesnice.

Pre zlepšenie flexibility prihlásenia možno použiť buď prívesok alebo prístupový kód. Alternatívne možno použiť nastavenie použitia oboch spôsobov pri prihlásení. Vid' sekcia [040].

Po vymazaní užívateľského kódu s proxy príveskom, sa automaticky vymaže zo systému aj proxy prívesok.

Priradenie užívateľov k podsystémom

Každý užívateľský kód musí mať priradené podsystémy, ktoré môže ovládať. Prednastavene má každý nový kód priradené podsystémy, ktoré má priradené kód, pomocou ktorého bol naprogramovaný.

Pomocou LCD klávesnice:

1. Zadajte [*][5][master/správcovský kód] a potom vyberte užívateľa 02-95. N znamená, že užívateľovi ešte nie je priradený podsystém, A (Y) znamená, že podsystém mu je priradený.
2. Nalistujte voľbu priradenie podsystémov, potom stlačte [*].
3. Pre priradenie podsystémov použite klávesy s číslami podsystémov.
4. Stlačte [#] pre ukončenie.

Pomocou LED/ikonovej klávesnice:

1. Zadajte [*][5][master/správcovský kód].
2. Zadajte 2-miestne číslo kódu.
3. Stlačte [4]. Číslo zón a ich kontrolky vyjadrujú priradenie kódu do podsystémov.
4. Pre priradenie podsystémov použite klávesy s číslami podsystémov.
5. Stlačte [#] pre ukončenie.

Možnosti autentifikácie užívateľa

Ústredňu možno nakonfigurovať na dva typy autentifikácie užívateľa pre prístup do systému (sekcia 040).

1. Užívateľ použije proxy privesok alebo zadá prístupový kód.
2. Užívateľ použije proxy privesok a zadá prístupový kód. Užívateľský kód a privesok musia byť priradené tomu istému užívateľovi.

[*][6] Užívateľské funkcie

V prípade, že je v sekcii [023] voľba 8 nastavená na Zap, prístup do tohto menu bude mať ktorýkoľvek užívateľ pomocou svojho kódu. Ak je voľba 8 nastavená na Vyp, prístup bude mať iba master kód.

Pamäť udalostí [*][6][master kód] / pamäť udalosti / [*]

Táto funkcia slúži k prezeraniu systémových udalostí uložených v pamäti udalostí. Udalosti sú zoradené v poradí v akom nastali od najnovšej. Pre každú udalosť je k dispozícii dátum a čas. Niektoré udalosti majú podrobnejší popis, ktorý zobrazíte stlačením [*].

Je možné naprogramovať, aby sa pamäť udalostí pri dosiahnutí kapacity na 75% odoslala do DLS/SA. Vid' sekcia [410] voľby 3 a 5.

Systémový test [*][6][master kód] +04

Táto funkcia slúži k otestovaniu funkčnosti sirénového výstupu, bzučiakov a kontroliek klávesníc, komunikátora a akumulátorov.

Dátum a čas [*][6][master kód] + 01

Tu možno naprogramovať systémový dátum a čas. Zadajte čas vo formáte HH:MM MM:DD:RR. Platné hodnoty sú 00-23hodím, 00-59 minút, 1-12 mesiac, 1-31 deň.

Vplyv na túto funkciu majú nastavenia v sekciách [901]/[902].

Automatická aktivácia / deaktivácia [*][6][master kód] + 02

Ak je táto funkcia povolená, systém sa automaticky aktivuje v režime Odchod (aktívne zóny doma/odchod) alebo deaktivuje v naprogramovaný čas každý deň. Klávesnica vydá tri tóny pri aktivácii a jeden dlhý pri deaktivácii. Udalosti ako tamper s pamäťou zabráni aktivácii. Výpadok AC zabráni aktivácii a bude odoslaný prenosový kód zrušenia autoaktivácie.

Čas automatickej aktivácie [*][6][master kód] + 03

Táto funkcia sa používa k naprogramovaniu dátumu a času automatickej aktivácie podsystemu pre každý deň. Pre naprogramovanie automatickej aktivácie vyberte deň v týždni a potom čas. Na LED/ikonovej klávesnici vyjadrujú kontrolky zón 1-7 dni od nedele do soboty. Platnými hodnotami sú 00-23 hodín a 00-59 minút.

V naprogramovaný čas začne klávesnica pípať po naprogramovanú dobu ako výstraha na blížiacu sa automatickú aktiváciu. Počas tejto periódy a ak je tam naprogramované siréna každých 10 sekúnd pípne. Po ukončení upozorňujúcej periódy a uplynutí odchodového oneskorenia sa systém aktivuje v režime Odchod.

Autoaktivácia môže byť zrušená alebo odložená zadaním prístupového kódu počas periódy varovania. Po zadaní kódu je umlčaná klávesnica a automatická aktivácia zrušená alebo odložená v závislosti od naprogramovania časovača odloženia autoaktivácie. Potom bude odoslaný prenosový kód zrušenia automatickej aktivácie (ak je naprogramovaný).

Poznámka: Autoaktivácia neumlčí aktívne sirény.

Poznámka: Prenosový kód zrušenia autoaktivácie bude takisto odoslaný v prípade zrušenia autoaktivácie z nasledovných dôvodov:

- Zrušenie aktivácie z dôvodu AC/DC
- Tamper systému s pamäťou
- Porucha kontroly expandéra zón

Na túto funkciu môžu mať vplyv tieto programové voľby:
Sekcie [151]-[158] Autoaktivácia/deaktivácia podsystemov
Sekcia [014]

Povolenie DLS/ umožnenie servisného zásahu do systému [*][6][master kód] + 05

Zapnutie tejto funkcie umožňuje spustenie DLS prístupu buď na 1 alebo 6 hodín v závislosti od naprogramovanej voľby 7 sekcie [025].

Na túto funkciu môžu mať vplyv tieto programové voľby:

Sekcia [020]

Sekcia [021]

Sekcia [025]

Pomoc technika cez DLS (Call-up) [*][6][master kód] + 06

Táto funkcia umožňuje jednorázové spojenie s počítačom z dôvodu downloadingu. Pred vykonaním tejto funkcie musí byť počítač downloadingu vopred pripravený s spojeniu. Ústredňa vykoná iba jeden pokus o spojenie. Pokiaľ nebude naprogramované telefónne číslo pre downloading, ústredňa sa pokúsi o IP spojenie. Pokiaľ nebude nakonfigurovaná pre IP spojenie, bude vydaný chybový tón.

Povolenie deaktivácie (Late to Open) [*][6][master kód] + 10

Táto funkcia slúži k povoleniu alebo zakázaniu funkcie povolenia k deaktivácii. Pokiaľ nebude podsystem deaktivovaný v nastavený čas, bude o tom odoslaný prenosový kód na PCO. Na programovanie tejto funkcie môžu mať vplyv nastavenia týchto sekcií:[211], [201].

Čas povolenia deaktivácie (Late to Open Time) [*][6][master kód] + 11

Táto funkcia slúži k naprogramovaniu času, kedy musí byť podsystem deaktivovaný v prípade, že je povolená voľba povolenia deaktivácie. Pre každý deň v týždni je možné naprogramovať odlišný čas. Platnými hodnotami sú 00:00 – 23:59. Hodnota 99:99 zakáže túto funkciu pre daný deň.

Deň vyberiete nalistovaním v menu povolenia deaktivácie, alebo pomocou kláves 1-7 pre dni nedeľa až sobota.

SMS programovanie [*][6][master kód] + 11

Táto funkcia sa používa k naprogramovaniu 8. tel. čísel pre ovládanie a komunikáciu. Užívatelia môžu odosielať príkazy do ústredne pomocou mobilného telefónu.

Pre vypnutie funkcie nechajte miesto pre telefónne číslo prázdne. SMS telefónne čísla nemajú súvislosť s telefónnymi číslami používanými pre volanie na PCO.

Poznámka: Ak je funkcia SMS ovládania a príkazov zakázaná (sekcia [382] voľba 5), potom táto funkcia menu nie je k dispozícii.

Ovládanie podsvietenia [*][6][master kód] / ovládanie podsvietenia

Funkcia sa používa k zmene úrovne podsvietenia displeja klávesnice. Pre zvýšenie a zníženie úrovne použite klávesy listovania alebo hodnotu od 00 do 15. Výber 00 vypne podsvietenie.

Ovládanie kontrastu [*][6][master kód] +13

Funkcia sa používa k zmene úrovne kontrastu displeja klávesnice. Pre zvýšenie a zníženie úrovne použite klávesy listovania alebo hodnotu od 00 do 15. Výber 00 vypne kontrast klávesnice.

Ovládanie bzučiaka [*][6][master kód] + 14

Funkcia sa používa k zmene hlasitosti bzučiaka klávesnice. Pre zvýšenie a zníženie úrovne použite klávesy listovania (LCD klávesnice) alebo klávesu [*] (LED/ikonové klávesnice) alebo hodnotu od 00 do 15. Výber 00 vypne podsvietenie.

Autorizácia updatu firmvéru [*][6][master kód] + 17

Táto funkcia sa používa k autorizácii spustenia procesu updatu firmvéru po stiahnutí všetkých súborov updatu firmvéru pre klávesnice, HSM2HOST, ústredňu a náhradný komunikátor. Po aktivácii tejto funkcie klávesnica a systém automaticky ukončí menu [*][6] a zobrazí informáciu o prebiehajúcom update.

[*][7] Ovládacie výstupy 1-4

Táto funkcia sa používa k spúšťaniu ovládacích výstupov 1 až 4 pre každý podsystém.

Použitie LCD klávesnice:

- Stlačte [*][7].
- Nalistujte požadovaný výstup a stlačte [*] alebo číslo PGM výstupu. Výstup prepne stav na zap alebo vyp.

Použitie LED/ikonovej klávesnice:

- Stlačte [*][7].
- Zadať číslo výstupu pre ovládanie. Výstup prepne stav na zap alebo vyp.

Poznámka: Ak nie je naprogramovaný žiaden výstup pre ovládanie, toto menu nebude k dispozícii. Na túto funkciu môžu mať vplyv nasledovné programové voľby: Sekcia [009], voľby 121-124 ovládacie výstupy 1-4.

[*][8] Inštalačné programovanie

Táto voľba sa používa pre vstup do režimu inštalačného programovania. Služi k manuálnemu naprogramovaniu volieb ústredne a modulov. Pre prístup do tejto sekcie sa požaduje inštalačný kód. Inštalačné programovanie sa automaticky ukončí po uplynutí 20. minút nečinnosti. Pre prezeranie dát v sekciách pomocou LCD klávesnice použite klávesy pre listovanie. Na túto funkciu môže mať vplyv nastavenie voľby uzamknutia/odmoknutia inštalácie v sekcii [990].

[*][9]Aktivácia bez vstupu

Táto funkcia sa používa pre aktiváciu systému v prípade, že sa v chránených priestoroch nachádzajú osoby. Zadaním [*][9] a prístupového kódu sa aktivuje systém bez možnosti príchodového oneskorenia na oneskorených zónach a vyradia sa zo stráženia zóny typu Doma/Odchod a Nočná zóna.

Zóny pre odchodové oneskorenie, oneskorenie 1 a oneskorenie 2 sa budú správať ako okamžité. Zóny typu Doma/Odchod zostanú vyradené. Príchodové oneskorenie môže byť kedykoľvek počas toho aktivované alebo deaktivované príkazom [*][9].

Poznámka: Ak je systém aktivovaný príkazom [*][9], deaktivácia systému je možná iba z klávesnice vo vnútri priestorov okrem použitia diaľkových ovládačov.

Zadanie prístupového kódu sa požaduje iba v prípade, že systém je deaktivovaný. V prípade, že je systém aktivovaný, kód sa požaduje ak je voľba 4 v sekcii [015] nastavená na vyp.

Globálne oneskorené zóny spustia príchodové oneskorenie aj v prípade aktivácie systému pomocou [*][9].

[*][0] Rýchla aktivácia/odchod

Táto funkcia pracuje bez ohľadu na to, či je systém aktivovaný alebo deaktivovaný.

Ak je systém deaktivovaný:

Stlačením [*][0] aktivujete systém bez zadania prístupového kódu.

Aby táto funkcia fungovala, musí byť v sekcii [015] voľba 4 nastavená na zap.

Ak je systém deaktivovaný:

Táto funkcia dovoľuje opustiť chránené priestory bez toho, aby bolo treba systém deaktivovať a znovu

aktivovať. Zadaním [*][0] spustíte 2-minútový časovač, ktorý umožní ktorejkoľvek zóne naprogramovanej ako oneskorená narušenie a obnovenie bez spustenia poplachu. Ak zóna nie je po ukončení časovača obnovená, spustí sa príchodové oneskorenie. Akákoľvek ďalšia aktivita na ďalšej zóne spustí priradený poplach alebo sekvenciu oneskorenia.

SMS príkazy a ovládanie

Užívateľ môže ovládať základné funkcie systému na diaľku pomocou SMS správ. Okrem toho systém odosiela SMS správy pre potvrdenie príkazov. Programovacie voľby SMS sa nastavujú v sekcii [851]. Systém odpovedá iba na SMS správy z nastavených telefónnych čísel (sekcia 851 [311][342]).

SMS príkazy a funkcie pre ovládanie

Cez SMS správy je možné ovládať nasledovné funkcie:

- Aktivácia v režime Doma
- Aktivácia v režime Odchod
- Aktivácia nočného režimu
- Deaktivácia systému
- Aktivácia / deaktivácia ovládacích výstupov 1-4
- Požiadavka stavu systému
- Požiadavka pamäte poplachov
- Vyrad'ovanie zón
- Zrušenie vyrad'ovania zón

Text SMS správy musí obsahovať nasledovné:

/ názov funkcie / medzera / podsystém / medzera / prístupový kód /
napríklad: Aktivácia Odchod podsystém 1 1234

Po prijatí príkazu a vykonania funkcie ústredňou príde užívateľovi potvrdzujúca textová správa.

Vizuálna verifikácia

Táto funkcia umožňuje operátorovi PCO prezerat' obrázky priestorov chránených poplachovou signalizáciou v prípade poplachovej udalosti. Pre pokrytie priestorov pre potreby vizuálnej verifikácie možno použiť kombináciu kamery/detektora pohybu. Mikrofón kamery môže byť deaktivovaný.

Vizuálna verifikácia je spustená pri:

- požiarom poplachu
- lekárskej požiadavky
- panik poplachu

Pre nastavenie videoverifikácie podsystému:

- Prihláste PIR kameru [804]
- Nastavte voľby videoverifikácie [804][841]
 - [001] Povolenie / zakázanie vizuálnej verifikácie
 - [002] Časové okno zobrazenia
 - [003] Zobrazenie ostatných poplachov
- Zadajte vlastný názov kamery PIR [000][001]
- Povoľte túto voľbu v náhradnom komunikátore (sekcia [10] voľba 2)

Viac informácií si pozrite v návode PIR kamery.

Programovanie

Metódy programovania

Systém môže byť naprogramovaný nasledovnými spôsobmi:

Metóda	Popis	Postup
Programovanie podľa šablóny	Použitie preddefinovaných šablón pre rýchle naprogramovanie základných funkcií a nastavenie DLS downloadingu.	Zadajte na zobrazenom displeji "Zadajte sekciu" [899]. Podrobnosti si pozrite v popise programovania podľa šablóny.
DLS programovanie	Použitie stiahnutého nainštalovaného programu DLS-V (v. 1.4 alebo vyššej).	Pre lokálne DLS použite kábel PC-Link a počítač s nainštalovaným softvérom DLS-V. Pre DLS na diaľku použite telefónnu linku, GSM sieť alebo internet.
Inštalčné programovanie	Manuálne naprogramovanie všetkých nastavení systému a zariadení.	Zadajte [*][8][inštalčný kód] v deaktivovanom stave systému.

Programovanie podľa šablóny

Umožňuje rýchle nastavenie základných funkcií požadovaných pre základnú prevádzku systému. Technik je vyzvaný k zadaniu 5-miestneho čísla pre výber preddefinovanej konfigurácie systému.

Číslica 1 – voľby definícii zón 1-8

Číslica 2 – voľby EOL systému

Číslica 3 – komunikačné voľby ústredne

Číslica 4 – smerovanie volaní ústredne

Číslica 5 – voľby spojenia DLS

Po ukončení hardvérového zapojenia systému vykonajte naprogramovanie podľa šablóny. Uistite sa, či máte všetky informácie zobrazené nižšie. Tieto informácie si zapíšte do programovacích tabuliek:

- Telefónne číslo na PCO.
- Kód účtu na PCO.
- Prístupový kód pre downloading.
- Technikom definované príchodové oneskorenie.
- Technikom definované odchodové oneskorenie.
- Inštalčný kód. Je programovateľný, prednastavená hodnota je 5555.

Naprogramovanie podľa šablóny:

- Počas toho, ako displej zobrazuje správu Pripravené k aktivácii zadajte na klávesnici [*][8][inštalčný kód][899].
- Pri výzve Zadajte dáta zadajte [00001] pre potvrdenie existujúceho prednastaveného naprogramovania.

Po zadaní tejto sekcie nie je možné ukončiť inštalčné programovanie až do ukončenia celého postupu sekcií. Zadajte nové dáta a/alebo stlačte [#] pre potvrdenie zobrazených dát a postup na ďalšiu sekciu. Zmena jednej číslice a zadanie [#] posunie postup na ďalšiu sekciu, avšak neuloží zmenené dáta. Pre uloženie dát a odchod zo šablóny programovania zadajte 5 číslic alebo nalistujte koniec šablóny programovania.

- Po zadaní [00001] sa zobrazí prvé telefónne číslo. Zadajte za "D" telefónne číslo na PCO. Potom

stlačte [#].

- Po naprogramovaní prvého telefónneho čísla, zadajte systémový kód účtu.
 - Systémový kód účtu môže byť kombinácia 6-miestneho čísla číslic 0-9 a písmen A-F. Ak je kód 4-miestny, posledné dve miesta musia byť "FF".
 - Pre zadanie písmen A až F stlačte [*] a potom číslice od 1 do 6 zodpovedajúce písmenám A až F. Pre zmenu na opätovné písanie číslic stlačte znovu [*].
- Po naprogramovaní systémového kódu účtu sa zobrazí prístupový kód pre downloading. Zadajte nový kód alebo stlačte [#] pre skok na ďalší krok.
- Príchodové oneskorenie je dĺžka času poskytnutá užívateľovi na deaktiváciu systému (zadanie prístupového kódu) po narušení zóny typu príchodové oneskorenie (keď užívateľ vstúpi do priestorov) pred tým, ako bude spustený poplach. Stlačením [>][>][>] potvrdíte nastavenie predvolenej hodnoty 30 sekúnd, alebo zadajte nové príchodové oneskorenie v rozsahu 001 až 255 sekúnd.
- Odchodové oneskorenie je dĺžka času, ktorú ponúkne systém užívateľovi pre opustenie priestorov pred tým, ako sa po zadaní príkazu na aktiváciu systém aktivuje. Stlačením [>][>][>] potvrdíte nastavenie predvolenej hodnoty 120 sekúnd, alebo zadajte nové odchodové oneskorenie v rozsahu 001 až 255 sekúnd.
- Po naprogramovaní odchodového oneskorenia zadajte 4 alebo 6-miestne číslo inštalačného kódu v závislosti od nastavenia v sekcii [041].
- Potom stlačte [#] pre ukončenie programovania podľa šablóny.

Programovanie pomocou DLS

DLS programovanie zahŕňa downloading vlastných nastavení systému v DLS softvéri PC. Downloading môže byť lokálny alebo na diaľku.

Lokálne programovanie pomocou PC-Linku

1. Pripojte napájanie AC. V novej inštalácii potrebuje akumulátor dobíjanie aspoň 24hod. Počas dobíjania akumulátora je potrebné napájanie AC.
2. Zapojte PC-Link konektor do konektora ústredne. DLS prenos je inicializovaný z DLS počítača.
3. Po ukončení prenosu odpojte kábel PC-Link z ústredne.
4. Ukončíte inštaláciu.

Programovanie na diaľku

DLS programovanie môže byť vykonané na diaľku s pripojením do ústredne cez telefónnu linku, GSM sieť alebo Ethernet.

Poznámka: Aby systém odpovedal na volania cez DLS je potrebné, aby bol systém napájaný z AC.

Inštalačné programovanie

Inštalačné programovanie sa používa k manuálnemu naprogramovaniu nastavení systému. Do tohto režimu sa dostanete po zadaní [*][8][inštalačný kód]. Jednotlivé voľby sekcií je možné nalistovať alebo pre priamy prístup do sekcie zadať jej číslo.

Programovanie pozostáva z nastavenia volieb na Zap alebo Vyp v každej sekcii alebo z vyplnenia jej dátových polí.

Prezeranie programovania

Programovacie sekcie možno prezerat' z ktorejkoľvek klávesnice systému. Metóda prezerania a výberu programových volieb závisí od typu použitej klávesnice.

Všeobecne sú programové voľby prístupné nasledovným spôsobom:

1. Vstúpte do inštalačného režimu ([*][8]).
2. Nájdite požadovanú programovú sekciu.
3. Vyberte voľbu pre zobrazenie alebo jej zmenu nastavenia.

Všetky programovacie voľby sú očíslované a sú prístupné buď cez menu LCD klávesnice alebo zadaním čísla ich sekcie.

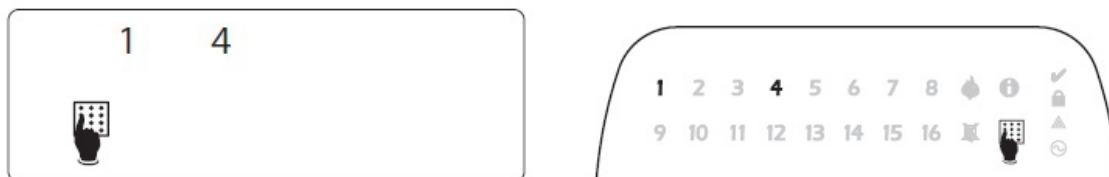
Typy klávesníc

LED a ikonové klávesnice

Oba typy klávesníc používajú ku komunikácii LED indikátory. V režime inštalačného programovania sa rozsvieti programovacia ikona. Kontrolka Aktivované bude zhasnutá a rozsvieti sa kontrolka pripravené. Programovacie sekcie sa delia na dve kategórie. Jedna, v ktorej sa voľby sekcií nastavujú v dvoch stavoch Zap a Vyp a druhá, v ktorej sa zadávajú požadované dáta.

Nastavenia volieb sú signalizované pomocou čísiel zón 1-8.

Zobrazenie na LED a ikonovej klávesnici:



Pre zapnutie alebo vypnutie voľby stlačte klávesu príslušnú číslu voľby.

Sekcie požadujúce zadanie dát, ako napríklad telefónne čísla, zobrazujú informácie v binárnom formáte pomocou kontroliek zón 1-4, ako je popísané v tabuľke nižšie:

Hodnota	0	1	2	3	4	5	6	7	8	9	A	B	C	D	E	F
Zóna 1		S		S		S		S		S		S		S		S
Zóna 2			S	S			S	S			S	S			S	S
Zóna 3					S	S	S	S					S	S	S	S
Zóna 4									S	S	S	S	S	S	S	S

S = kontrolka zóny zapnutá

Prázdne políčko = kontrolka zóny nesvieti

Po zadaní sekcie klávesnica zobrazí prvú číslicu informácii o programovaní. Napríklad (viď tabuľku vyššie) ak pri prvej číslici sú zapnuté kontrolky 1. a 4. zóny, vyjadrujú, že prvá číslica v sekcii je 9. Pomocou klávesy [>] prejdete na ďalšiu číslicu.

Pri sekciiach, ktoré požadujú dvoj alebo troj miestne čísla, klávesnica po každom zadaní trikrát pípne a posunie sa na ďalšiu položku zoznamu. Po poslednej zadanej číslici v sekcii klávesnica osem krát rýchlo pípne a ukončí programovanie sekcie. Kontrolka Pripravené zhasne a kontrolka Aktivované sa rozsvieti. Pre ukončenie programovania môžete kedykoľvek stlačiť klávesu [#]. Všetky zmeny vykonané do aktuálneho bodu budú uložené.

LCD klávesnica

LCD klávesnice používajú alfanumerický displej, ktorý poskytuje vizuálnu a numerickú navigáciu naprieč programovacími sekciami. Pri aktivácii inštalačného menu sa rozsvieti kontrolka Aktivované. Medzi voľbami menu môžete listovať pomocou kláves a voľbu vyberiete klávesou [*]. Alternatívne možno zadať priamo číslo sekcie. Kontrolka Aktivované začne blikať, čím signalizuje, že bola vybratá podsekcia. Pre výber podsekcie stlačte [*]. Kontrolka Pripravené sa rozsvieti a zobrazia sa informácie o nastavení sekcie.

Pre zmenu programovej voľby v zobrazenej sekcii stlačte číslo klávesy príslušné danej voľbe. Zobrazenie na displeji sa zmení ihneď.

Sekcie požadujúce zadanie dát zobrazia plnú dĺžku dát v poli do dĺžky 32 charakterov.

Pre zadanie dát použijete klávesy listovania, pomocou ktorých nalistujete požadovaný charakter a potom

stlačte tlačidlo požadovanej číslice alebo písmena. Potom nalistujte ďalší charakter a zopakujte postup. Ak zadáte nesprávnu klávesu, ozve sa 2-sekundový chybový tón. Po ukončení programovania môžete kedykoľvek stlačiť klávesu [#]. Všetky zmeny vykonané do aktuálneho bodu budú uložené.

Programovanie HexaDecimálnych dát

Počas programovania sa môže požadovať zadanie Hexadecimálnych (HEX) číslic. Pre naprogramovanie HEX číslice stlačte počas programovania zadávania dát [*]. Aktivuje sa programovací režim HEX a kontrolka Pripravené začne blikať.

Nasledujúca tabuľka zobrazuje, ktoré čísla treba stlačiť pre zadanie príslušnej HEX číslice:

Hodnota	Zadanie	Telefónny volač
HEX [A]	Stlačte [*][1][*]	Nepodporované
HEX [B]	Stlačte [*][2][*]	Simulovaná klávesa [*]
HEX [C]	Stlačte [*][3][*]	Simulovaná klávesa [#]
HEX [D]	Stlačte [*][4][*]	Čakanie na oznamovací tón
HEX [E]	Stlačte [*][5][*]	Dvojsekundová pauza
HEX [F]	Stlačte [*][6][*]	Koniec čísla

Po zadaní HEX číslice bude kontrolka pripravené naďalej blikať. Ak sa požaduje zadanie ďalšej HEX číslice, stlačte požadované číslo. Ak sú požadované Decimálne číslice, stlačte opäť [*]. Kontrolka Pripravené sa rozsvieti a ústredňa sa vráti do normálneho režimu programovania.

Napríklad: Pre zadanie C1 pre aktiváciu užívateľom 1 zadajte [*][3][*],[1]

Pokiaľ je počas zadávania dát spravená chyba, stlačte klávesu [#] pre ukončenie sekcie. Vyberte sekciu znovu a opakovane zadajte správne dáta.

Pokiaľ používate pulzný komunikačný formát, nula [0] nebude pri účtoch a prenosových kódoch odosielaná. Naprogramovaním nuly [0] dávate systému informáciu, že nemá odosielať pre danú číslicu žiaden pulz. Ak chcete preniesť nulu [0], musí byť naprogramovaná ako hexadecimálne A.

Napríklad: Pre zadanie 4-miestneho čísla kódu 4032 zadajte [4][*][1][*][3][2]. 61

Programovacie tabuľky

Programovanie názvov

[000] Programovanie názvov						
	000 – Výber jazyka					
	01 – Anglický 02 – Španielsky 03 – Portugalský 04 – Francúzsky 05 - Taliansky	06 – Holandský 07 – Poľský 08 – Český 09 – Fínsky 10 - Nemecký	11 – Švédsky 12 – Nórsky 13 – Dánsky 14 – Hebrejský 15 - Grécky	16 – Turecký 18 – Chorvátsky 19 – Maďarský 20 - Rumunský	21 – Ruský 22 – Bulharský 23 – Lotyšský 24 – Litovský 25 - Ukrajinský	26 – Slovenský 27 – Srbský 28 – Estónsky 29 - Slovinský
[000]	001 – Názvy zón 2 x 14 charakterov					
	001:		044:			087:
	002:		045:			088:
	003:		046:			089:
	004:		047:			090:
	005:		048:			091:
	006:		049:			092:
	007:		050:			093:
	008:		051:			094:
	009:		052:			095:
	010:		053:			096:
	011:		054:			097:
	012:		055:			098:
	013:		056:			099:
	014:		057:			100:
	015:		058:			101:
	016:		059:			102:
	017:		060:			103:
	018:		061:			104:
	019:		062:			105:
	020:		063:			106:
	021:		064:			107:
	022:		065:			108:
	023:		066:			109:
	024:		067:			110:
	025:		068:			111:
	026:		069:			112:
	027:		070:			113:
	028:		071:			114:
	029:		072:			115:
	030:		073:			116:
	031:		074:			117:
	032:		075:			118:
	033:		076:			119:
	034:		077:			120:
	035:		078:			121:
	036:		079:			122:
	037:		080:			123:
	038:		081:			124:

039:	082:	125:
040:	083:	126:
041:	084:	127:
042:	085:	128:
043:	086:	

[000]	051 - Názov tamperu zóny	1 x 14 charakterov
	052 - Názov poruchy zóny	1 x 14 charakterov
	064 - Správa poplachu CO	2 x 14 charakterov
	065 - Správa požiarneho poplachu	2 x 14 charakterov
	066 - Správa o zlyhaní aktivácie	2 x 14 charakterov
	067 - Správa o poplachu počas aktivácie	2 x 14 charakterov
	100 - Názov systému	1 x 14 charakterov

[000]	101 - Názov podsystemu 1	1 x 14 charakterov
	102 - Názov podsystemu 2	1 x 14 charakterov
	103 - Názov podsystemu 3	1 x 14 charakterov
	104 - Názov podsystemu 4	1 x 14 charakterov
	105 - Názov podsystemu 5	1 x 14 charakterov
	106 - Názov podsystemu 6	1 x 14 charakterov
	107 - Názov podsystemu 7	1 x 14 charakterov
	108 - Názov podsystemu 8	1 x 14 charakterov

[000]	201 - Názvy ovládacích výstupov podsystemu 1 2 x 14 ASCII	001 - Názov ovládacieho výstupu 1:
		002 - Názov ovládacieho výstupu 2:
		003 - Názov ovládacieho výstupu 3:
		004 - Názov ovládacieho výstupu 4:
	202 - Názvy ovládacích výstupov podsystemu 2 2 x 14 ASCII	001 - Názov ovládacieho výstupu 1:
		002 - Názov ovládacieho výstupu 2:
		003 - Názov ovládacieho výstupu 3:
		004 - Názov ovládacieho výstupu 4:
	203 - Názvy ovládacích výstupov podsystemu 3 2 x 14 ASCII	001 - Názov ovládacieho výstupu 1:
		002 - Názov ovládacieho výstupu 2:
		003 - Názov ovládacieho výstupu 3:
		004 - Názov ovládacieho výstupu 4:
	204 - Názvy ovládacích výstupov podsystemu 4 2 x 14 ASCII	001 - Názov ovládacieho výstupu 1:
		002 - Názov ovládacieho výstupu 2:
		003 - Názov ovládacieho výstupu 3:
		004 - Názov ovládacieho výstupu 4:
	205 - Názvy ovládacích výstupov podsystemu 5 2 x 14 ASCII	001 - Názov ovládacieho výstupu 1:
		002 - Názov ovládacieho výstupu 2:
		003 - Názov ovládacieho výstupu 3:
		004 - Názov ovládacieho výstupu 4:

206 - Názvy ovládacích výstupov podsystemu 6 2 x 14 ASCII	001 - Názov ovládacieho výstupu 1:
	002 - Názov ovládacieho výstupu 2:
	003 - Názov ovládacieho výstupu 3:
	004 - Názov ovládacieho výstupu 4:
207 - Názvy ovládacích výstupov podsystemu 7 2 x 14 ASCII	001 - Názov ovládacieho výstupu 1:
	002 - Názov ovládacieho výstupu 2:
	003 - Názov ovládacieho výstupu 3:
	004 - Názov ovládacieho výstupu 4:
208 - Názvy ovládacích výstupov podsystemu 8 2 x 14 ASCII	001 - Názov ovládacieho výstupu 1:
	002 - Názov ovládacieho výstupu 2:
	003 - Názov ovládacieho výstupu 3:
	004 - Názov ovládacieho výstupu 4:

[000]	601 - Názov plánovača 1	(1 x 16 ASCII):
	602 - Názov plánovača 2	(1 x 16 ASCII):
	603 - Názov plánovača 3	(1 x 16 ASCII):
	604 - Názov plánovača 4	(1 x 16 ASCII):

[000]	801 - Názvy klávesníc (1 x 14 ASCII)	
	001 - Názov klávesnice 1:	009 - Názov klávesnice 9:
	002 - Názov klávesnice 2:	010 - Názov klávesnice 10:
	003 - Názov klávesnice 3:	011 - Názov klávesnice 11:
	004 - Názov klávesnice 4:	012 - Názov klávesnice 12:
	005 - Názov klávesnice 5:	013 - Názov klávesnice 13:
	006 - Názov klávesnice 6:	014 - Názov klávesnice 14:
	007 - Názov klávesnice 7:	015 - Názov klávesnice 15:
	008 - Názov klávesnice 8:	016 - Názov klávesnice 16:

[000]	802 - Názvy expandérov (1 x 14 ASCII)	
	001 - Názov expandéru 1:	009 - Názov expandéru 9:
	002 - Názov expandéru 2:	010 - Názov expandéru 10:
	003 - Názov expandéru 3:	011 - Názov expandéru 11:
	004 - Názov expandéru 4:	012 - Názov expandéru 12:
	005 - Názov expandéru 5:	013 - Názov expandéru 13:
	006 - Názov expandéru 6:	014 - Názov expandéru 14:
	007 - Názov expandéru 7:	015 - Názov expandéru 15:
	008 - Názov expandéru 8:	

[000]	803 - Názvy expandérov výstupov	(1 x 14 ASCII)
	001 - Názov expandéru 1:	009 - Názov expandéru 9:
	002 - Názov expandéru 2:	010 - Názov expandéru 10:
	003 - Názov expandéru 3:	011 - Názov expandéru 11:
	004 - Názov expandéru 4:	012 - Názov expandéru 12:
	005 - Názov expandéru 5:	013 - Názov expandéru 13:
	006 - Názov expandéru 6:	014 - Názov expandéru 14:
	007 - Názov expandéru 7:	015 - Názov expandéru 15:
	008 - Názov expandéru 8:	016 - Názov expandéru 16:

[000]	806 - Názov HSM2HOST:	(1 x 14 ASCII)
[000]	809 – Názov HSM2955:	
[000]	809 - Názvy napájacích zdrojov	001 - Napájací zdroj 1:
	1 x 14 ASCII	002 - Napájací zdroj 2:
		003 - Napájací zdroj 3:
		004 - Napájací zdroj 4:
[000]	810 - Názvy napájacích modulov s výstupmi	001 - Modul 1:
	1 x 14 ASCII	002 - Modul 2:
		003 - Modul 3:
		004 - Modul 4:
[000]	815 - Názov náhradného komunikátora:	(1 x 14 ASCII)

[000]	820 - Názvy sirén	(1 x 14 ASCII)
	001 - Názov sirény 1:	009 - Názov sirény 9:
	002 - Názov sirény 2:	010 - Názov sirény 10:
	003 - Názov sirény 3:	011 - Názov sirény 11:
	004 - Názov sirény 4:	012 - Názov sirény 12:
	005 - Názov sirény 5:	013 - Názov sirény 13:
	006 - Názov sirény 6:	014 - Názov sirény 14:
	007 - Názov sirény 7:	015 - Názov sirény 15:
	008 - Názov sirény 8:	016 - Názov sirény 16:

[000]	821 - Názvy opakovačov	001 - Názov opakovača 1:
	1 x 14 ASCII	002 - Názov opakovača 2:
		003 - Názov opakovača 3:
		004 - Názov opakovača 4:
		005 - Názov opakovača 5:
		006 - Názov opakovača 6:
		007 - Názov opakovača 7:
		008 - Názov opakovača 8:
[000]	999 - Nulovanie názvov na výrobné hodnoty	

Nastavenie zón

[001] Typy zón		
000 - Nulová zóna	016 – Posledné dvere	047 - 24hod Núdzová
001 - Oneskorená 1	017 - 24hod Narušenie	048 - 24hod Zavlažovanie
002 - Oneskorená 2	018 - 24hod Siréna/bzučiak	049 - 24hod Záplavová
003 - Okamžitá	023 - 24hod Kontrolná	051 - 24hod Tamper s pamäťou
004 - Interiérová	024 - 24hod Kontrolná bzučiak	052 - 24hod Bez poplachu
005 - Interiérová Doma/Odchod	025 - Autoverifikačná požiarne	056 - 24hod Vysoká teplota
006 - Oneskorená Doma/Odchod	027 - Požiarne kontrolná	057 - 24hod Nízka teplota
007 - Oneskorená 24hod požiarne	040 - 24hod Plyn	060 - 24hod Tamper bez pamäte
008 - Štandardná 24hod požiarne	041 - 24hod CO	066 - Aktivácia tlačidlom
009 - Okamžitá Doma/Odchod	042 - 24hod Prepadnutie	067 - Aktivácia spínačom
010 - Interiérová Oneskorená	043 - 24hod Panik	068 - Deaktivácia tlačidlom
011 - Denná zóna	045 - 24hod Kúrenie	069 - Deaktivácia spínačom
012 - Nočná zóna	046 - 24hod Lekárska	071 – Zvonkohra
		072 – Stlač pre nastavenie typu odch.

[002] Atribúty zón														
1 - Hlasitá siréna			6 - Počítadlo impulzov			11 - Dvojito vyvážená DEOL								
2 - Siréna neprerušovaná			7 - Oneskorenie prenosu			12 - Rýchla / normálna odozva slučky								
3 - Zvonkohra			8 - Overenie narušenia			13 - Aktivácia zvukového prenosu								
4 - Vyradenie povolené			9 - Normálne uzatvorená EOL			14 - Overenie prepadnutia								
5 - Premostenie pre aktiváciu			10- Jednoducho vyvážená SEOL											
Zóna	Typ	Atrib.	Zóna	Typ	Atrib.	Zóna	Typ	Atrib.	Zóna	Typ	Atrib.	Zóna	Typ	Atrib.
001			027			053			079			105		
002			028			054			080			106		
003			029			055			081			107		
004			030			056			082			108		
005			031			057			083			109		
006			032			058			084			110		
007			033			059			085			111		
008			034			060			086			112		
009			035			061			087			113		
010			036			062			088			114		
011			037			063			089			115		
012			038			064			090			116		
013			039			065			091			117		
014			040			066			092			118		
015			041			067			093			119		
016			042			068			094			120		
017			043			069			095			121		
018			044			070			096			122		
019			045			071			097			123		
020			046			072			098			124		
021			047			073			099			125		
022			048			074			100			126		
023			049			075			101			127		
024			050			076			102			128		
025			051			077			103					
026			052			078			104					

Prednastavené atribúty podľa typu zóny		Číslo atribútu											
		1	2	3	4	5	6	7	9	10	11	12	
000	Nulová zóna												
001	Oneskorená 1	Z	Z	Z	Z		Z	Z					
002	Oneskorená 2	Z	Z	Z	Z		Z	Z					
003	Okamžitá	Z	Z	Z	Z		Z	Z					
004	Interiérová	Z	Z		Z		Z	Z					
005	Interiérová Doma/Odchod	Z	Z		Z	Z	Z	Z					
006	Oneskorená Doma/Odchod	Z	Z		Z	Z	Z	Z					
007	Oneskorená 24hod požiarna	Z	Z		Z								
008	Štandardná 24hod požiarna	Z	Z		Z		Z						
009	Okamžitá Doma/Odchod	Z						Z					
010	Interiérová oneskorená	Z						Z					
011	Denná zóna	Z	Z		Z		Z						
012	Nočná zóna	Z	Z		Z		Z	Z					
016	Posledné dvere	Z	Z	Z	Z		Z	Z					
017	24hod Narušenie	Z	Z		Z	Z	Z	Z	Z				
018	24hod Siréna/bzučiak	Z	Z		Z		Z	Z					
023	24hod Kontrolná		Z		Z		Z	Z					
024	24hod Kontrolná bzučiak	Z					Z	Z					
025	Auto verifikačná požiarna	Z											
027	Požiarna kontrolná												
040	24hod Plyn	Z					Z	Z					
041	24hod CO	Z											
042	24-hod Prepadnutie		Z				Z	Z					
043	24hod Panik	Z	Z				Z	Z					
045	24hod Kúrenie	Z					Z						
046	24hod Lekárska	Z	Z				Z	Z					
047	24hod Núdzová	Z	Z				Z	Z					
048	24hod Zavlažovanie	Z	Z				Z	Z					
049	24hod Záplavová	Z					Z	Z					
051	24hod Tamper s pamäťou	Z	Z				Z	Z					
052	24hod Bez poplachu					Z							
056	24hod Vysoká teplota	Z	Z		Z								
057	24hod Nízka teplota	Z	Z		Z								
060	24hod Tamper bez pamäte	Z	Z				Z	Z					
066	Aktivácia tlačidlom					Z							
067	Aktivácia Spínačom					Z							
068	Deaktivácia tlačidlom					Z							
069	Deaktivácia spínačom					Z							
071	Zvonkohra					Z							
072	Typ odchodu					Z							

Systémové časy

[005] Systémové časy	
000 - Systémové priestory (3-miestne decimálne č.)	Časovač Bell výstupu (Prednastavené: 004):
	Časovač oneskorenia sirény (Predn. 000):
	Časovač overenia narušenia (Prednastavené: 060):
	Časovač overenia prepadnutia (Predn. 008 hod):
	Čas odozvy zónovej slučky (Prednastavené: 250):
	Automatické nastavenie času (Prednastavené: 060):
001 - Časovač podsystemu 1	Príchodové oneskorenie 1 (Prednastavené: 030):
	Príchodové oneskorenie 2 (Prednastavené: 045):
	Odchodové oneskorenie (Prednastavené: 120):
	Oneskor. krátkeho vyradenia všetkých zón pri aktiv. (Prednastav. 000)
002 - Časovač podsystemu 2	Príchodové oneskorenie 1:
	Príchodové oneskorenie 2:
	Odchodové oneskorenie:
	Oneskor. krátkeho vyradenia všetkých zón pri aktiv.
003 - Časovač podsystemu 3	Príchodové oneskorenie 1:
	Príchodové oneskorenie 2:
	Odchodové oneskorenie:
	Oneskor. krátkeho vyradenia všetkých zón pri aktiv.
004 - Časovač podsystemu 4	Príchodové oneskorenie 1:
	Príchodové oneskorenie 2:
	Odchodové oneskorenie:
	Oneskor. krátkeho vyradenia všetkých zón pri aktiv.
005 - Časovač podsystemu 5	Príchodové oneskorenie 1:
	Príchodové oneskorenie 2:
	Odchodové oneskorenie:
	Oneskor. krátkeho vyradenia všetkých zón pri aktiv.
006 - Časovač podsystemu 6	Príchodové oneskorenie 1:
	Príchodové oneskorenie 2:
	Odchodové oneskorenie:
	Oneskor. krátkeho vyradenia všetkých zón pri aktiv.
007 - Časovač podsystemu 7	Príchodové oneskorenie 1:
	Príchodové oneskorenie 2:
	Odchodové oneskorenie:
	Oneskor. krátkeho vyradenia všetkých zón pri aktiv.
008 - Časovač podsystemu 8	Príchodové oneskorenie 1:
	Príchodové oneskorenie 2:
	Odchodové oneskorenie:
	Oneskor. krátkeho vyradenia všetkých zón pri aktiv.
900 – Oneskorenie sirén podsyst.	Prednastavene všetky podsystémy Zap
901 - Letný čas začiatok	Mesiac:
	Týždeň:

902 - Letný čas koniec	Deň:
	Hodina:
	Hodnota:
	Mesiac:
	Týždeň:
	Deň:
	Hodina:
	Hodnota:

Prístupové kódy

006 Technikom definované kódy (4/6/8 miestne)	001 . Inštalačný kód	(Prednastavené: 555555):
	002 - Master kód	(Prednastavené: 123456):
	003 - Servisný kód	(Prednastavené: AAAA00):
000-255	005 – Verzia kódu	(Prednastavené: 000)

Programovanie PGM

[007] Programovanie PGM				
000 - Priradenie podsystémov hlavnému Bell výstupu 1 2 3 4 5 6 7 8 (001 - 164) ANNNNNNN				
001 - Priradenie podsystémov PGM výstupom Prednastavene je zapnutý podsystém 1, všetky ostatné sú vypnuté	PGM	Podsystémy	PGM	Podsystémy
	001:	1 2 3 4 5 6 7 8 ANNNNNNN	019:	1 2 3 4 5 6 7 8 ANNNNNNN
	002:	1 2 3 4 5 6 7 8 ANNNNNNN	020:	1 2 3 4 5 6 7 8 ANNNNNNN
	003:	1 2 3 4 5 6 7 8 ANNNNNNN	021:	1 2 3 4 5 6 7 8 ANNNNNNN
	004:	1 2 3 4 5 6 7 8 ANNNNNNN	022:	1 2 3 4 5 6 7 8 ANNNNNNN
	005:	1 2 3 4 5 6 7 8 ANNNNNNN	023:	1 2 3 4 5 6 7 8 ANNNNNNN
	006:	1 2 3 4 5 6 7 8 ANNNNNNN	024:	1 2 3 4 5 6 7 8 ANNNNNNN
	007:	1 2 3 4 5 6 7 8 ANNNNNNN	025:	1 2 3 4 5 6 7 8 ANNNNNNN
	008:	1 2 3 4 5 6 7 8 ANNNNNNN	026:	1 2 3 4 5 6 7 8 ANNNNNNN
	009:	1 2 3 4 5 6 7 8 ANNNNNNN	027:	1 2 3 4 5 6 7 8 ANNNNNNN
	010:	1 2 3 4 5 6 7 8 ANNNNNNN	028:	1 2 3 4 5 6 7 8 ANNNNNNN
	011:	1 2 3 4 5 6 7 8 ANNNNNNN	029:	1 2 3 4 5 6 7 8 ANNNNNNN
	012:	1 2 3 4 5 6 7 8 ANNNNNNN	030:	1 2 3 4 5 6 7 8 ANNNNNNN
013:	1 2 3 4 5 6 7 8 ANNNNNNN	031:	1 2 3 4 5 6 7 8 ANNNNNNN	
		037:	1 2 3 4 5 6 7 8 ANNNNNNN	055: 1 2 3 4 5 6 7 8 ANNNNNNN
		038:	1 2 3 4 5 6 7 8 ANNNNNNN	056: 1 2 3 4 5 6 7 8 ANNNNNNN
		039:	1 2 3 4 5 6 7 8 ANNNNNNN	057: 1 2 3 4 5 6 7 8 ANNNNNNN
		040:	1 2 3 4 5 6 7 8 ANNNNNNN	058: 1 2 3 4 5 6 7 8 ANNNNNNN
		041:	1 2 3 4 5 6 7 8 ANNNNNNN	059: 1 2 3 4 5 6 7 8 ANNNNNNN
		042:	1 2 3 4 5 6 7 8 ANNNNNNN	060: 1 2 3 4 5 6 7 8 ANNNNNNN
		043:	1 2 3 4 5 6 7 8 ANNNNNNN	061: 1 2 3 4 5 6 7 8 ANNNNNNN
		044:	1 2 3 4 5 6 7 8 ANNNNNNN	062: 1 2 3 4 5 6 7 8 ANNNNNNN
		045:	1 2 3 4 5 6 7 8 ANNNNNNN	063: 1 2 3 4 5 6 7 8 ANNNNNNN
		046:	1 2 3 4 5 6 7 8 ANNNNNNN	064: 1 2 3 4 5 6 7 8 ANNNNNNN
		047:	1 2 3 4 5 6 7 8 ANNNNNNN	065: 1 2 3 4 5 6 7 8 ANNNNNNN
		048:	1 2 3 4 5 6 7 8 ANNNNNNN	066: 1 2 3 4 5 6 7 8 ANNNNNNN
		049:	1 2 3 4 5 6 7 8 ANNNNNNN	067: 1 2 3 4 5 6 7 8 ANNNNNNN

		014: 1 2 3 4 5 6 7 8 ANNNNNNN	032: 1 2 3 4 5 6 7 8 ANNNNNNN	050: 1 2 3 4 5 6 7 8 ANNNNNNN	068: 1 2 3 4 5 6 7 8 ANNNNNNN
		015: 1 2 3 4 5 6 7 8 ANNNNNNN	033: 1 2 3 4 5 6 7 8 ANNNNNNN	051: 1 2 3 4 5 6 7 8 ANNNNNNN	069: 1 2 3 4 5 6 7 8 ANNNNNNN
		016: 1 2 3 4 5 6 7 8 ANNNNNNN	034: 1 2 3 4 5 6 7 8 ANNNNNNN	052: 1 2 3 4 5 6 7 8 ANNNNNNN	070: 1 2 3 4 5 6 7 8 ANNNNNNN
		017: 1 2 3 4 5 6 7 8 ANNNNNNN	035: 1 2 3 4 5 6 7 8 ANNNNNNN	053: 1 2 3 4 5 6 7 8 ANNNNNNN	071: 1 2 3 4 5 6 7 8 ANNNNNNN
		018: 1 2 3 4 5 6 7 8 ANNNNNNN	036: 1 2 3 4 5 6 7 8 ANNNNNNN	054: 1 2 3 4 5 6 7 8 ANNNNNNN	072: 1 2 3 4 5 6 7 8 ANNNNNNN
001 - Priradenie podsystemov PGM výstupom	PGM Podsystemy	PGM Podsystemy	PGM Podsystemy	PGM Podsystemy	PGM Podsystemy
	073: 1 2 3 4 5 6 7 8 ANNNNNNN	095: 1 2 3 4 5 6 7 8 ANNNNNNN	117: 1 2 3 4 5 6 7 8 ANNNNNNN	139: 1 2 3 4 5 6 7 8 ANNNNNNN	
	074: 1 2 3 4 5 6 7 8 ANNNNNNN	096: 1 2 3 4 5 6 7 8 ANNNNNNN	118: 1 2 3 4 5 6 7 8 ANNNNNNN	140: 1 2 3 4 5 6 7 8 ANNNNNNN	
	075: 1 2 3 4 5 6 7 8 ANNNNNNN	097: 1 2 3 4 5 6 7 8 ANNNNNNN	119: 1 2 3 4 5 6 7 8 ANNNNNNN	141: 1 2 3 4 5 6 7 8 ANNNNNNN	
	076: 1 2 3 4 5 6 7 8 ANNNNNNN	098: 1 2 3 4 5 6 7 8 ANNNNNNN	120: 1 2 3 4 5 6 7 8 ANNNNNNN	142: 1 2 3 4 5 6 7 8 ANNNNNNN	
	077: 1 2 3 4 5 6 7 8 ANNNNNNN	099: 1 2 3 4 5 6 7 8 ANNNNNNN	121: 1 2 3 4 5 6 7 8 ANNNNNNN	143: 1 2 3 4 5 6 7 8 ANNNNNNN	
	078: 1 2 3 4 5 6 7 8 ANNNNNNN	100: 1 2 3 4 5 6 7 8 ANNNNNNN	122: 1 2 3 4 5 6 7 8 ANNNNNNN	144: 1 2 3 4 5 6 7 8 ANNNNNNN	
	079: 1 2 3 4 5 6 7 8 ANNNNNNN	101: 1 2 3 4 5 6 7 8 ANNNNNNN	123: 1 2 3 4 5 6 7 8 ANNNNNNN	145: 1 2 3 4 5 6 7 8 ANNNNNNN	
	080: 1 2 3 4 5 6 7 8 ANNNNNNN	102: 1 2 3 4 5 6 7 8 ANNNNNNN	124: 1 2 3 4 5 6 7 8 ANNNNNNN	146: 1 2 3 4 5 6 7 8 ANNNNNNN	
	081: 1 2 3 4 5 6 7 8 ANNNNNNN	103: 1 2 3 4 5 6 7 8 ANNNNNNN	125: 1 2 3 4 5 6 7 8 ANNNNNNN	147: 1 2 3 4 5 6 7 8 ANNNNNNN	
	082: 1 2 3 4 5 6 7 8 ANNNNNNN	104: 1 2 3 4 5 6 7 8 ANNNNNNN	126: 1 2 3 4 5 6 7 8 ANNNNNNN	148: 1 2 3 4 5 6 7 8 ANNNNNNN	
	083: 1 2 3 4 5 6 7 8 ANNNNNNN	105: 1 2 3 4 5 6 7 8 ANNNNNNN	127: 1 2 3 4 5 6 7 8 ANNNNNNN	149: 1 2 3 4 5 6 7 8 ANNNNNNN	
	084: 1 2 3 4 5 6 7 8 ANNNNNNN	106: 1 2 3 4 5 6 7 8 ANNNNNNN	128: 1 2 3 4 5 6 7 8 ANNNNNNN	150: 1 2 3 4 5 6 7 8 ANNNNNNN	
	085: 1 2 3 4 5 6 7 8 ANNNNNNN	107: 1 2 3 4 5 6 7 8 ANNNNNNN	129: 1 2 3 4 5 6 7 8 ANNNNNNN	151: 1 2 3 4 5 6 7 8 ANNNNNNN	
	086: 1 2 3 4 5 6 7 8 ANNNNNNN	108: 1 2 3 4 5 6 7 8 ANNNNNNN	130: 1 2 3 4 5 6 7 8 ANNNNNNN	152: 1 2 3 4 5 6 7 8 ANNNNNNN	
	087: 1 2 3 4 5 6 7 8 ANNNNNNN	109: 1 2 3 4 5 6 7 8 ANNNNNNN	131: 1 2 3 4 5 6 7 8 ANNNNNNN	153: 1 2 3 4 5 6 7 8 ANNNNNNN	
	088: 1 2 3 4 5 6 7 8 ANNNNNNN	110: 1 2 3 4 5 6 7 8 ANNNNNNN	132: 1 2 3 4 5 6 7 8 ANNNNNNN	154: 1 2 3 4 5 6 7 8 ANNNNNNN	
	089: 1 2 3 4 5 6 7 8 ANNNNNNN	111: 1 2 3 4 5 6 7 8 ANNNNNNN	133: 1 2 3 4 5 6 7 8 ANNNNNNN	155: 1 2 3 4 5 6 7 8 ANNNNNNN	
	090: 1 2 3 4 5 6 7 8	112: 1 2 3 4 5 6 7 8	134: 1 2 3 4 5 6 7 8	156: 1 2 3 4 5 6 7 8	

	ANNNNNNN	ANNNNNNN	ANNNNNNN	ANNNNNNN
	091: 1 2 3 4 5 6 7 8 ANNNNNNN	113: 1 2 3 4 5 6 7 8 ANNNNNNN	135: 1 2 3 4 5 6 7 8 ANNNNNNN	157: 1 2 3 4 5 6 7 8 ANNNNNNN
	092: 1 2 3 4 5 6 7 8 ANNNNNNN	114: 1 2 3 4 5 6 7 8 ANNNNNNN	136: 1 2 3 4 5 6 7 8 ANNNNNNN	158: 1 2 3 4 5 6 7 8 ANNNNNNN
	093: 1 2 3 4 5 6 7 8 ANNNNNNN	115: 1 2 3 4 5 6 7 8 ANNNNNNN	137: 1 2 3 4 5 6 7 8 ANNNNNNN	159: 1 2 3 4 5 6 7 8 ANNNNNNN
	094: 1 2 3 4 5 6 7 8 ANNNNNNN	116: 1 2 3 4 5 6 7 8 ANNNNNNN	138: 1 2 3 4 5 6 7 8 ANNNNNNN	160: 1 2 3 4 5 6 7 8 ANNNNNNN

001 - Priradenie podsystemov PGM výstupom	PGM Podsystemy	PGM Podsystemy	PGM Podsystemy	PGM Podsystemy
	161: 1 2 3 4 5 6 7 8 ANNNNNNN	162: 1 2 3 4 5 6 7 8 ANNNNNNN	163: 1 2 3 4 5 6 7 8 ANNNNNNN	164: 1 2 3 4 5 6 7 8 ANNNNNNN

[008] Programovanie PGM časovačov 000 - PGM časovače v minútach alebo sekundách __ minúty __ sekundy				
(3-miestne číslo) Platné hodnoty: 001-255 Prednastavená hodnota: 005	001 - PGM 1:	042 - PGM 42:	083 - PGM 83:	124 - PGM 124:
	002 - PGM 2:	043 - PGM 43:	084 - PGM 84:	125 - PGM 125:
	003 - PGM 3:	044 - PGM 44:	085 - PGM 85:	126 - PGM 126:
	004 - PGM 4:	045 - PGM 45:	086 - PGM 86:	127 - PGM 127:
	005 - PGM 5:	046 - PGM 46:	087 - PGM 87:	128 - PGM 128:
	006 - PGM 6:	047 - PGM 47:	088 - PGM 88:	129 - PGM 129:
	007 - PGM 7:	048 - PGM 48:	089 - PGM 89:	130 - PGM 130:
	008 - PGM 8:	049 - PGM 49:	090 - PGM 90:	131 - PGM 131:
	009 - PGM 9:	050 - PGM 50:	091 - PGM 91:	132 - PGM 132:
	010 - PGM 10:	051 - PGM 51:	092 - PGM 92:	133 - PGM 133:
	011 - PGM 11:	052 - PGM 52:	093 - PGM 93:	134 - PGM 134:
	012 - PGM 12:	053 - PGM 53:	094 - PGM 94:	135 - PGM 135:
	013 - PGM 13:	054 - PGM 54:	095 - PGM 95:	136 - PGM 136:
	014 - PGM 14:	055 - PGM 55:	096 - PGM 96:	137 - PGM 137:
	015 - PGM 15:	056 - PGM 56:	097 - PGM 97:	138 - PGM 138:
	016 - PGM 16:	057 - PGM 57:	098 - PGM 98:	139 - PGM 139:
	017 - PGM 17:	058 - PGM 58:	099 - PGM 99:	140 - PGM 140:
	018 - PGM 18:	059 - PGM 59:	100 - PGM 100:	141 - PGM 141:
	019 - PGM 19:	060 - PGM 60:	101 - PGM 101:	142 - PGM 142:
	020 - PGM 20:	061 - PGM 61:	102 - PGM 102:	143 - PGM 143:
	021 - PGM 21:	062 - PGM 62:	103 - PGM 103:	144 - PGM 144:
	022 - PGM 22:	063 - PGM 63:	104 - PGM 104:	145 - PGM 145:
	023 - PGM 23:	064 - PGM 64:	105 - PGM 105:	146 - PGM 146:
	024 - PGM 24:	065 - PGM 65:	106 - PGM 106:	147 - PGM 147:
	025 - PGM 25:	066 - PGM 66:	107 - PGM 107:	148 - PGM 148:
	026 - PGM 26:	067 - PGM 67:	108 - PGM 108:	149 - PGM 149:
	027 - PGM 27:	068 - PGM 68:	109 - PGM 109:	150 - PGM 150:
	028 - PGM 28:	069 - PGM 69:	110 - PGM 110:	151 - PGM 151:
	029 - PGM 29:	070 - PGM 70:	111 - PGM 111:	152 - PGM 152:
	030 - PGM 30:	071 - PGM 71:	112 - PGM 112:	153 - PGM 153:
	031 - PGM 31:	072 - PGM 72:	113 - PGM 113:	154 - PGM 154:

	032 - PGM 32:	073 - PGM 73:	114 - PGM 114:	155 - PGM 155:
	033 - PGM 33:	074 - PGM 74:	115 - PGM 115:	156 - PGM 156:
	034 - PGM 34:	075 - PGM 75:	116 - PGM 116:	157 - PGM 157:
	035 - PGM 35:	076 - PGM 76:	117 - PGM 117:	158 - PGM 158:
	036 - PGM 36:	077 - PGM 77:	118 - PGM 118:	159 - PGM 159:
	037 - PGM 37:	078 - PGM 78:	119 - PGM 119:	160 - PGM 160:
	038 - PGM 38:	079 - PGM 79:	120 - PGM 120:	161 - PGM 161:
	039 - PGM 39:	080 - PGM 80:	121 - PGM 121:	162 - PGM 162:
	040 - PGM 40:	081 - PGM 81:	122 - PGM 122:	163 - PGM 163:
	041 - PGM 41:	082 - PGM 82 :	123 - PGM 123:	164 - PGM 164:

[009] Typy PGM výstupov (3-miestne číslo)

100 - Nulové PHM	132 - Výstup prepadnutie	202 - Sledovanie zóny 9-16		
101 - Bezpečnostné a požiarny Bell	134 - 24hod tichý	203 - Sledovanie zóny 17-24		
102 - Oneskorený požiarny / bezpečnostný	135 - 24hod hlasitý vstup	204 - Sledovanie zóny 25-32		
103 - Nulovanie senzorov [*][7][2]	146 - TLM a poplach	205 - Sledovanie zóny 33-40		
104 - 2-vodičové detektory dymu	147 - Kissoff signál	206 - Sledovanie zóny 41-48		
109 - Sledovanie prichodu/odchodu	148 - Začiatok komunikácie	207 - Sledovanie zóny 49-56		
111 - Sledovanie bzučiaka klávesnice	149 - Náhr. Komunikátor	208 - Sledovanie zóny 57-64		
114 - Pripravené k aktivácii	155 - Porucha systému	209 - Sledovanie zóny 65-72		
115 - Aktivovaný stav systému	156 - Udalosť systému s pamäťou	210 - Sledovanie zóny 73-80		
116 - Aktivované v režime Odchod	157 - Tamper systému	211 - Sledovanie zóny 81-88		
117 - Aktivované v režime Doma	161 - Porucha DC	212 - Sledovanie zóny 89-96		
120 - Aktivované odchod bez vyradenia	165 - Použitý Proxi	213 - Sledovanie zóny 97-104		
121 - Ovládací výstup 1	166 - Požitý Proxi podsystému	214 - Sledovanie zóny 105-112		
122 - Ovládací výstup 2	175 - Bell status a programovanie	215 - Sledovanie zóny 113-120		
123 - Ovládací výstup 3	176 - Operácia na diaľku	216 - Sledovanie zóny 120-128		
124 - Ovládací výstup 4	184 - Deaktivácia po poplachu			
129 - Poplach v pamäti podsystému	200 - Sledovanie zóny			
	201 - Sledovanie zóny 1-8			
001 - PGM 1:	034 - PGM 34:	067 - PGM 67:	100 - PGM 100:	133 - PGM 133:
002 - PGM 2:	035 - PGM 35:	068 - PGM 68:	101 - PGM 101:	134 - PGM 134:
003 - PGM 3:	036 - PGM 36:	069 - PGM 69:	102 - PGM 102:	135 - PGM 135:
004 - PGM 4:	037 - PGM 37:	070 - PGM 70:	103 - PGM 103:	136 - PGM 136:
005 - PGM 5:	038 - PGM 38:	071 - PGM 71:	104 - PGM 104:	137 - PGM 137:
006 - PGM 6:	039 - PGM 39:	072 - PGM 72:	105 - PGM 105:	138 - PGM 138:
007 - PGM 7:	040 - PGM 40:	073 - PGM 73:	106 - PGM 106:	139 - PGM 139:
008 - PGM 8:	041 - PGM 41:	074 - PGM 74:	107 - PGM 107:	140 - PGM 140:
009 - PGM 9:	042 - PGM 42:	075 - PGM 75:	108 - PGM 108:	141 - PGM 141:
010 - PGM 10:	043 - PGM 43:	076 - PGM 76:	109 - PGM 109:	142 - PGM 142:
011 - PGM 11:	044 - PGM 44:	077 - PGM 77:	110 - PGM 110:	143 - PGM 143:
012 - PGM 12:	045 - PGM 45:	078 - PGM 78:	111 - PGM 111:	144 - PGM 144:
013 - PGM 13:	046 - PGM 46:	079 - PGM 79:	112 - PGM 112:	145 - PGM 145:
014 - PGM 14:	047 - PGM 47:	080 - PGM 80:	113 - PGM 113:	146 - PGM 146:
015 - PGM 15:	048 - PGM 48:	081 - PGM 81:	114 - PGM 114:	147 - PGM 147:
016 - PGM 16:	049 - PGM 49:	082 - PGM 82 :	115 - PGM 115:	148 - PGM 148:
017 - PGM 17:	050 - PGM 50:	083 - PGM 83:	116 - PGM 116:	149 - PGM 149:
018 - PGM 18:	051 - PGM 51:	084 - PGM 84:	117 - PGM 117:	150 - PGM 150:
019 - PGM 19:	052 - PGM 52:	085 - PGM 85:	118 - PGM 118:	151 - PGM 151:
020 - PGM 20:	053 - PGM 53:	086 - PGM 86:	119 - PGM 119:	152 - PGM 152:
021 - PGM 21:	054 - PGM 54:	087 - PGM 87:	120 - PGM 120:	153 - PGM 153:
022 - PGM 22:	055 - PGM 55:	088 - PGM 88:	121 - PGM 121:	154 - PGM 154:

023 - PGM 23:	056 - PGM 56:	089 - PGM 89:	122 - PGM 122:	155 - PGM 155:
024 - PGM 24:	057 - PGM 57:	090 - PGM 90:	123 - PGM 123:	156 - PGM 156:
025 - PGM 25:	058 - PGM 58:	091 - PGM 91:	124 - PGM 124:	157 - PGM 157:
026 - PGM 26:	059 - PGM 59:	092 - PGM 92:	125 - PGM 125:	158 - PGM 158:
027 - PGM 27:	060 - PGM 60:	093 - PGM 93:	126 - PGM 126:	159 - PGM 159:
028 - PGM 28:	061 - PGM 61:	094 - PGM 94:	127 - PGM 127:	160 - PGM 160:
029 - PGM 29:	062 - PGM 62:	095 - PGM 95:	128 - PGM 128:	161 - PGM 161:
030 - PGM 30:	063 - PGM 63:	096 - PGM 96:	129 - PGM 129:	162 - PGM 162:
031 - PGM 31:	064 - PGM 64:	097 - PGM 97:	130 - PGM 130:	163 - PGM 163:
032 - PGM 32:	065 - PGM 65:	098 - PGM 98:	131 - PGM 131:	164 - PGM 164:
033 - PGM 33:	066 - PGM 66:	099 - PGM 99:	132 - PGM 132:	

[010] PGM atribúty

000 - Nastavenie hlavného výstupu Bell		■ 01 - Požiar a poplach ■ 02 - Poplach CO		
		■ 03 - Poplach narušenia ■ 04 - Poplach zaplavenia ■ 06 - Signalizácia pípnutím		
001 - 164 Atribúty PGM výstupov PGM -1164	100 - Nulové PGM			
	101 - Požiar a narušenie	■ 01 - Normálny výstup		
	102 - Oneskorený požiar a narušenie	■ 01 - Normálny výstup		
	103 - Reset senzorov [*][7][2]	□ 03 - Požadovaný kód		
	109 - Sledovanie oneskorenia	■ 01 - Normálny výstup		
	111 - Sledovanie bzučiaka klávesnice	■ 01 - Normálny výstup □ 02 - Časovaný výstup ■ 09 - Príchodové oneskorenie ■ 10 - Odchodové oneskorenie	■ 11 - Zvonkohra ■ 12 - Zóna kláves. Bzučiaka ■ 13 - Hlasitá odchodová zóna ■ 14 - Upozornenie autoaktívacie	
	114 - Pripravené k aktivácii	■ 01 - Normálny výstup		
	115 - Aktivovaný stav	■ 01 - Normálny výstup		
	116 - Aktivované Odchod	■ 01 - Normálny výstup		
	117 - Aktivované Doma	■ 01 - Normálny výstup		
	120 Aktivované Doma bez vyrad.	■ 01 - Normálny výstup		
	121 - Ovládací výstup 1	■ 01 - Normálny výstup ■ 02 - Časovaný výstup ■ 03 - Požadovaný kód	■ Plánovač <u>00</u>	
	122 - Ovládací výstup 2	■ 01 - Normálny výstup ■ 02 - Časovaný výstup □ 03 - Požadovaný kód	■ Plánovač <u>00</u>	
	123 - Ovládací výstup 3	■ 01 - Normálny výstup ■ 02 - Časovaný výstup □ 03 - Požadovaný kód	■ Plánovač <u>00</u>	
	124 - Ovládací výstup 4	■ 01 - Normálny výstup ■ 02 - Časovaný výstup □ 03 - Požadovaný kód	■ Plánovač <u>00</u>	
129 - pamäť poplachov podsystému	■ 01 Normálny výstup			
132 - Výstup prepadnutie	■ 01 Normálny výstup □ 02 Časovaný výstup			
133 Prepadnutie ovčerené	■ 01 - Normálny výstup			
146 - TLM a poplach	■ 01 Normálny výstup			

147 - Kisofoff signál	■ 01 Normálny výstup	
148 - Spustenie komunikácie	■ 01 Normálny výstup	
149 - Náhradný komunikátor	<ul style="list-style-type: none"> ■ 01 Normálny výstup ■ 02 Časovaný výstup □ 04 Požiarny poplach □ 05 Panik poplach □ 06 Poplach narušenia □ 07 Aktivácia/deaktivácia. □ 08 Autom. vyrad. zóny 	<ul style="list-style-type: none"> □ 09 Lekársky poplach □ 10 Narušenie overené □ 11 Deaktivácia po poplachu □ 12 Núdzový poplach □ 13 Poplach nátlaku □ 14 Prepadnutie overené
155 - Porucha systému	<ul style="list-style-type: none"> ■ 01 Normálny výstup □ 02 Časovaný výstup ■ 04 Požadovaný servis ■ 05 Strata syst. času ■ 06 Porucha DC (aku) ■ 07 Por.nap.zbernice (Aux) ■ 08 Porucha AC ■ 09 Porucha zariadenia 	<ul style="list-style-type: none"> ■ 10 Batéria zariadenia ■ 11 Tamper zariadenia ■ 12 RF rušenie ■ 13 Spojenie modul ■ 14 Tamper modul ■ 15 Komunikácia ■ 16 Preruš. sieť
156 - Udalosť systému s pamäťou	<ul style="list-style-type: none"> ■ 01 Normálny výstup □ 02 Časovaný výstup ■ 04 Požiarny poplach ■ 05 Panik poplach ■ 06 Poplach narušenia ■ 07 Lekársky poplach ■ 08 Kontrola 	<ul style="list-style-type: none"> ■ 09 Prioritná udalosť ■ 10 Prepadnutie ■ 11 Poplach nátlaku ■ 12 Núdzový poplach ■ 13 Požiarna kontrola ■ 14 Požiarna porucha ■ 15 CO poplach
157 - Tamper systému	<ul style="list-style-type: none"> ■ 01 Normálny výstup □ 02 Časovaný výstup 	<ul style="list-style-type: none"> ■ 09 Tamper modulu ■ 10 Tamper zóny
161 - Porucha DC	<ul style="list-style-type: none"> ■ 01 Normálny výstup □ 02 Časovaný výstup 	<ul style="list-style-type: none"> ■ 09 Slabá batéria ■ 10 Absencia batérie
165 - Použitý proxy priv.	■ 01 Normálny výstup	
166 Použitý proxy podsystému	<ul style="list-style-type: none"> ■ 01 Normálny výstup □ 02 Časovaný výstup 	
175 - Prístup prg. Bell	■ 01 Normálny výstup	
176 - Operácia na diaľku	<ul style="list-style-type: none"> ■ 01 Normálny výstup □ 02 Časovaný výstup 	
184 - Deaktivácia po poplachu	■ 01 Normálny výstup	■ PGM časovač
200 Sledovanie zóny	<ul style="list-style-type: none"> ■ 01 Normálny výstup □ 02 Časovaný výstup ■ 04 S pamäťou □ 05 Sledovanie poplachu 	
201 - PGM 1 Sledovanie zón 1-008	<ul style="list-style-type: none"> ■ 01 Normálny výstup □ 02 Časovaný výstup ■ 04 S pamäťou ■ 05 Sledovanie poplachu ■ 09 Svorka zóny 1 ■ 10 Svorka zóny 2 	<ul style="list-style-type: none"> ■ 11 Svorka zóny 3 ■ 12 Svorka zóny 4 ■ 13 Svorka zóny 5 ■ 14 Svorka zóny 6 ■ 15 Svorka zóny 7 ■ 16 Svorka zóny 8
202 - PGM 1 Sledovanie zón 9-16	<ul style="list-style-type: none"> ■ 01 Normálny výstup □ 02 Časovaný výstup ■ 04 S pamäťou ■ 05 Sledovanie poplachu ■ 09 Svorka zóny 1 ■ 10 Svorka zóny 2 	<ul style="list-style-type: none"> ■ 11 Svorka zóny 3 ■ 12 Svorka zóny 4 ■ 13 Svorka zóny 5 ■ 14 Svorka zóny 6 ■ 15 Svorka zóny 7 ■ 16 Svorka zóny 8
203 - PGM 1 Sledovanie zón 17-24	<ul style="list-style-type: none"> ■ 01 Normálny výstup □ 02 Časovaný výstup ■ 04 S pamäťou ■ 05 Sledovanie poplachu 	<ul style="list-style-type: none"> ■ 11 Svorka zóny 3 ■ 12 Svorka zóny 4 ■ 13 Svorka zóny 5 ■ 14 Svorka zóny 6

		<ul style="list-style-type: none"> ■ 09 Svorka zóny 1 ■ 10 Svorka zóny 2 	<ul style="list-style-type: none"> ■ 15 Svorka zóny 7 ■ 16 Svorka zóny 8
204 - PGM 1 Sledovanie zón 25-32	<ul style="list-style-type: none"> ■ 01 Normálny výstup □ 02 Časovaný výstup ■ 04 S pamäťou ■ 05 Sledovanie poplachu ■ 09 Svorka zóny 1 ■ 10 Svorka zóny 2 	<ul style="list-style-type: none"> ■ 11 Svorka zóny 3 ■ 12 Svorka zóny 4 ■ 13 Svorka zóny 5 ■ 14 Svorka zóny 6 ■ 15 Svorka zóny 7 ■ 16 Svorka zóny 8 	
205 - PGM 1 Sledovanie zón 33-40	<ul style="list-style-type: none"> ■ 01 Normálny výstup □ 02 Časovaný výstup ■ 04 S pamäťou ■ 05 Sledovanie poplachu ■ 09 Svorka zóny 1 ■ 10 Svorka zóny 2 	<ul style="list-style-type: none"> ■ 11 Svorka zóny 3 ■ 12 Svorka zóny 4 ■ 13 Svorka zóny 5 ■ 14 Svorka zóny 6 ■ 15 Svorka zóny 7 ■ 16 Svorka zóny 8 	
206 - PGM 1 Sledovanie zón 41-48	<ul style="list-style-type: none"> ■ 01 Normálny výstup □ 02 Časovaný výstup ■ 04 S pamäťou ■ 05 Sledovanie poplachu ■ 09 Svorka zóny 1 ■ 10 Svorka zóny 2 	<ul style="list-style-type: none"> ■ 11 Svorka zóny 3 ■ 12 Svorka zóny 4 ■ 13 Svorka zóny 5 ■ 14 Svorka zóny 6 ■ 15 Svorka zóny 7 ■ 16 Svorka zóny 8 	
207 - PGM 1 Sledovanie zón 49-56	<ul style="list-style-type: none"> ■ 01 Normálny výstup □ 02 Časovaný výstup ■ 04 S pamäťou ■ 05 Sledovanie poplachu ■ 09 Svorka zóny 1 ■ 10 Svorka zóny 2 	<ul style="list-style-type: none"> ■ 11 Svorka zóny 3 ■ 12 Svorka zóny 4 ■ 13 Svorka zóny 5 ■ 14 Svorka zóny 6 ■ 15 Svorka zóny 7 ■ 16 Svorka zóny 8 	
208 - PGM 1 Sledovanie zón 57-64	<ul style="list-style-type: none"> ■ 01 Normálny výstup □ 02 Časovaný výstup ■ 04 S pamäťou ■ 05 Sledovanie poplachu ■ 09 Svorka zóny 1 ■ 10 Svorka zóny 2 	<ul style="list-style-type: none"> ■ 11 Svorka zóny 3 ■ 12 Svorka zóny 4 ■ 13 Svorka zóny 5 ■ 14 Svorka zóny 6 ■ 15 Svorka zóny 7 ■ 16 Svorka zóny 8 	
209 - PGM 1 Sledovanie zón 65-72	<ul style="list-style-type: none"> ■ 01 Normálny výstup □ 02 Časovaný výstup ■ 04 S pamäťou ■ 05 Sledovanie poplachu ■ 09 Svorka zóny 1 ■ 10 Svorka zóny 2 	<ul style="list-style-type: none"> ■ 11 Svorka zóny 3 ■ 12 Svorka zóny 4 ■ 13 Svorka zóny 5 ■ 14 Svorka zóny 6 ■ 15 Svorka zóny 7 ■ 16 Svorka zóny 8 	
210 - PGM 1 Sledovanie zón 73-80	<ul style="list-style-type: none"> ■ 01 Normálny výstup □ 02 Časovaný výstup ■ 04 S pamäťou ■ 05 Sledovanie poplachu ■ 09 Svorka zóny 1 ■ 10 Svorka zóny 2 	<ul style="list-style-type: none"> ■ 11 Svorka zóny 3 ■ 12 Svorka zóny 4 ■ 13 Svorka zóny 5 ■ 14 Svorka zóny 6 ■ 15 Svorka zóny 7 ■ 16 Svorka zóny 8 	
211 - PGM 1 Sledovanie zón 81-88	<ul style="list-style-type: none"> ■ 01 Normálny výstup □ 02 Časovaný výstup ■ 04 S pamäťou ■ 05 Sledovanie poplachu ■ 09 Svorka zóny 1 ■ 10 Svorka zóny 2 	<ul style="list-style-type: none"> ■ 11 Svorka zóny 3 ■ 12 Svorka zóny 4 ■ 13 Svorka zóny 5 ■ 14 Svorka zóny 6 ■ 15 Svorka zóny 7 ■ 16 Svorka zóny 8 	
212 - PGM 1 Sledovanie zón 89-96	<ul style="list-style-type: none"> ■ 01 Normálny výstup □ 02 Časovaný výstup ■ 04 S pamäťou ■ 05 Sledovanie poplachu ■ 09 Svorka zóny 1 ■ 10 Svorka zóny 2 	<ul style="list-style-type: none"> ■ 11 Svorka zóny 3 ■ 12 Svorka zóny 4 ■ 13 Svorka zóny 5 ■ 14 Svorka zóny 6 ■ 15 Svorka zóny 7 ■ 16 Svorka zóny 8 	
213 - PGM 1 Sledovanie zón 97-104	<ul style="list-style-type: none"> ■ 01 Normálny výstup □ 02 Časovaný výstup 	<ul style="list-style-type: none"> ■ 11 Svorka zóny 3 ■ 12 Svorka zóny 4 	

		<ul style="list-style-type: none"> ■ 04 S pamäťou ■ 05 Sledovanie poplachu ■ 09 Svorka zóny 1 ■ 10 Svorka zóny 2 	<ul style="list-style-type: none"> ■ 13 Svorka zóny 5 ■ 14 Svorka zóny 6 ■ 15 Svorka zóny 7 ■ 16 Svorka zóny 8
	214 - PGM 1 Sledovanie zón 105-112	<ul style="list-style-type: none"> ■ 01 Normálny výstup □ 02 Časovaný výstup ■ 04 S pamäťou ■ 05 Sledovanie poplachu ■ 09 Svorka zóny 1 ■ 10 Svorka zóny 2 	<ul style="list-style-type: none"> ■ 11 Svorka zóny 3 ■ 12 Svorka zóny 4 ■ 13 Svorka zóny 5 ■ 14 Svorka zóny 6 ■ 15 Svorka zóny 7 ■ 16 Svorka zóny 8
	215 - PGM 1 Sledovanie zón 113-120	<ul style="list-style-type: none"> ■ 01 Normálny výstup □ 02 Časovaný výstup ■ 04 S pamäťou ■ 05 Sledovanie poplachu ■ 09 Svorka zóny 1 ■ 10 Svorka zóny 2 	<ul style="list-style-type: none"> ■ 11 Svorka zóny 3 ■ 12 Svorka zóny 4 ■ 13 Svorka zóny 5 ■ 14 Svorka zóny 6 ■ 15 Svorka zóny 7 ■ 16 Svorka zóny 8
	216 - PGM 1 Sledovanie zón 121-128	<ul style="list-style-type: none"> ■ 01 Normálny výstup □ 02 Časovaný výstup ■ 04 S pamäťou ■ 05 Sledovanie poplachu ■ 09 Svorka zóny 1 ■ 10 Svorka zóny 2 	<ul style="list-style-type: none"> ■ 11 Svorka zóny 3 ■ 12 Svorka zóny 4 ■ 13 Svorka zóny 5 ■ 14 Svorka zóny 6 ■ 15 Svorka zóny 7 ■ 16 Svorka zóny 8

[010] Priradenie PGM atribútov (3-miestne číslo)

001 - PGM 1:	034 - PGM 34:	067 - PGM 67:	100 - PGM 100:	133 - PGM 133:
002 - PGM 2:	035 - PGM 35:	068 - PGM 68:	101 - PGM 101:	134 - PGM 134:
003 - PGM 3:	036 - PGM 36:	069 - PGM 69:	102 - PGM 102:	135 - PGM 135:
004 - PGM 4:	037 - PGM 37:	070 - PGM 70:	103 - PGM 103:	136 - PGM 136:
005 - PGM 5:	038 - PGM 38:	071 - PGM 71:	104 - PGM 104:	137 - PGM 137:
006 - PGM 6:	039 - PGM 39:	072 - PGM 72:	105 - PGM 105:	138 - PGM 138:
007 - PGM 7:	040 - PGM 40:	073 - PGM 73:	106 - PGM 106:	139 - PGM 139:
008 - PGM 8:	041 - PGM 41:	074 - PGM 74:	107 - PGM 107:	140 - PGM 140:
009 - PGM 9:	042 - PGM 42:	075 - PGM 75:	108 - PGM 108:	141 - PGM 141:
010 - PGM 10:	043 - PGM 43:	076 - PGM 76:	109 - PGM 109:	142 - PGM 142:
011 - PGM 11:	044 - PGM 44:	077 - PGM 77:	110 - PGM 110:	143 - PGM 143:
012 - PGM 12:	045 - PGM 45:	078 - PGM 78:	111 - PGM 111:	144 - PGM 144:
013 - PGM 13:	046 - PGM 46:	079 - PGM 79:	112 - PGM 112:	145 - PGM 145:
014 - PGM 14:	047 - PGM 47:	080 - PGM 80:	113 - PGM 113:	146 - PGM 146:
015 - PGM 15:	048 - PGM 48:	081 - PGM 81:	114 - PGM 114:	147 - PGM 147:
016 - PGM 16:	049 - PGM 49:	082 - PGM 82:	115 - PGM 115:	148 - PGM 148:
017 - PGM 17:	050 - PGM 50:	083 - PGM 83:	116 - PGM 116:	149 - PGM 149:
018 - PGM 18:	051 - PGM 51:	084 - PGM 84:	117 - PGM 117:	150 - PGM 150:
019 - PGM 19:	052 - PGM 52:	085 - PGM 85:	118 - PGM 118:	151 - PGM 151:
020 - PGM 20:	053 - PGM 53:	086 - PGM 86:	119 - PGM 119:	152 - PGM 152:
021 - PGM 21:	054 - PGM 54:	087 - PGM 87:	120 - PGM 120:	153 - PGM 153:
022 - PGM 22:	055 - PGM 55:	088 - PGM 88:	121 - PGM 121:	154 - PGM 154:
023 - PGM 23:	056 - PGM 56:	089 - PGM 89:	122 - PGM 122:	155 - PGM 155:
024 - PGM 24:	057 - PGM 57:	090 - PGM 90:	123 - PGM 123:	156 - PGM 156:
025 - PGM 25:	058 - PGM 58:	091 - PGM 91:	124 - PGM 124:	157 - PGM 157:
026 - PGM 26:	059 - PGM 59:	092 - PGM 92:	125 - PGM 125:	158 - PGM 158:

027 - PGM 27:	060 - PGM 60:	093 - PGM 93:	126 - PGM 126:	159 - PGM 159:
028 - PGM 28:	061 - PGM 61:	094 - PGM 94:	127 - PGM 127:	160 - PGM 160:
029 - PGM 29:	062 - PGM 62:	095 - PGM 95:	128 - PGM 128:	161 - PGM 161:
030 - PGM 30:	063 - PGM 63:	096 - PGM 96:	129 - PGM 129:	162 - PGM 162:
031 - PGM 31:	064 - PGM 64:	097 - PGM 97:	130 - PGM 130:	163 - PGM 163:
032 - PGM 32:	065 - PGM 65:	098 - PGM 98:	131 - PGM 131:	164 - PGM 164:
033 - PGM 33:	066 - PGM 66:	099 - PGM 99:	132 - PGM 132:	

[011] Konfiguračné voľby PGM				
	PGM	Sledovanie zóny podľa zóny (000-128) Pr: 000	Použitý Proxi (000-095) Prednast. 000	Ovládací výstup plánovač (000-004) Prednastav. 000
Ústredňa	001 - PGM 1:			
	002 - PGM 2:			
	003 - PGM 3:			
HSM2204#1	004 - PGM 4:			
	005 - PGM 5:			
	006 - PGM 6:			
	007 - PGM 7:			
	008 - PGM 8:			
HSM2204#2	009 - PGM 9:			
	010 - PGM 10:			
	011 - PGM 11:			
	012 - PGM 12:			
HSM2204#3	013 - PGM 13:			
	014 - PGM 14:			
	015 - PGM 15:			
	016 - PGM 16:			
HSM2204#4	017 - PGM 17:			
	018 - PGM 18:			
	019 - PGM 19:			
	020 - PGM 20:			
HSM2208#1	037 - PGM 37:			
	038 - PGM 38:			
	039 - PGM 39:			
	040 - PGM 40:			
	041 - PGM 41:			
	042 - PGM 42:			
	043 - PGM 43:			
	044 - PGM 44:			
HSM2208#2	045 - PGM 45:			
	046 - PGM 46:			
	047 - PGM 47:			
	048 - PGM 48:			

	049 - PGM 49:			
	050 - PGM 50:			
	051 - PGM 51:			
	052 - PGM 52:			
HSM2208#3	053 - PGM 53:			
	054 - PGM 54:			
	055 - PGM 55:			
	056 - PGM 56:			
	057 - PGM 57:			
	058 - PGM 58:			
	059 - PGM 59:			
	060 - PGM 60:			
HSM2208#4	061 - PGM 61:			
	062 - PGM 62:			
	063 - PGM 63:			
	064 - PGM 64:			
	065 - PGM 65:			
	066 - PGM 66:			
	067 - PGM 67:			
	068 - PGM 68:			
HSM2208#5	069 - PGM 69:			
	070 - PGM 70:			
	071 - PGM 71:			
	072 - PGM 72:			
	073 - PGM 73:			
	074 - PGM 74:			
	075 - PGM 75:			
	076 - PGM 76:			
HSM2208#6	077 - PGM 77:			
	078 - PGM 78:			
	079 - PGM 79:			
	080 - PGM 80:			
	081 - PGM 81:			
	082 - PGM 82 :			
	083 - PGM 83:			
	084 - PGM 84:			
HSM2208#7	085 - PGM 85:			
	086 - PGM 86:			
	087 - PGM 87:			
	088 - PGM 88:			
	089 - PGM 89:			
	090 - PGM 90:			

	091 - PGM 91:			
	092 - PGM 92:			
HSM2208#8	093 - PGM 93:			
	094 - PGM 94:			
	095 - PGM 95:			
	096 - PGM 96:			
	097 - PGM 97:			
	098 - PGM 98:			
	099 - PGM 99:			
	100 - PGM 100:			
HSM2208#9	101 - PGM 101:			
	102 - PGM 102:			
	103 - PGM 103:			
	104 - PGM 104:			
	105 - PGM 105:			
	106 - PGM 106:			
	107 - PGM 107:			
	108 - PGM 108:			
HSM2208#10	109 - PGM 109:			
	110 - PGM 110:			
	111 - PGM 111:			
	112 - PGM 112:			
	113 - PGM 113:			
	114 - PGM 114:			
	115 - PGM 115:			
	116 - PGM 116:			
HSM2208#11	117 - PGM 117:			
	118 - PGM 118:			
	119 - PGM 119:			
	120 - PGM 120:			
	121 - PGM 121:			
	122 - PGM 122:			
	123 - PGM 123:			
	124 - PGM 124:			
HSM2208#12	125 - PGM 125:			
	126 - PGM 126:			
	127 - PGM 127:			
	128 - PGM 128:			
	129 - PGM 129:			
	130 - PGM 130:			
	131 - PGM 131:			
	132 - PGM 132:			

HSM2208#13	133 - PGM 133:			
	134 - PGM 134:			
	135 - PGM 135:			
	136 - PGM 136:			
	137 - PGM 137:			
	138 - PGM 138:			
	139 - PGM 139:			
	140 - PGM 140:			
HSM2208#14	141 - PGM 141:			
	142 - PGM 142:			
	143 - PGM 143:			
	144 - PGM 144:			
	145 - PGM 145:			
	146 - PGM 146:			
	147 - PGM 147:			
	148 - PGM 148:			
HSM2208#15	149 - PGM 149:			
	150 - PGM 150:			
	151 - PGM 151:			
	152 - PGM 152:			
	153 - PGM 153:			
	154 - PGM 154:			
	155 - PGM 155:			
	156 - PGM 156:			
HSM2208#16	157 - PGM 157:			
	158 - PGM 158:			
	159 - PGM 159:			
	160 - PGM 160:			
	161 - PGM 161:			
	162 - PGM 162:			
	163 - PGM 163:			
	164 - PGM 164:			

[012] Blokovanie systému

	(3-miestne číslo)	Blokovanie klávesnice: (Rozsah: 000-255. Prednastavené 000)
		Trvanie blokovania klávesnice: (Rozsah: 001-255. Prednastavené 000)
		Diaľkové blokovanie: (Rozsah: 003-255. Prednastavené 006)
		Trvanie diaľkového blokovania: (Rozsah: 001-255. Prednastavené 060)

Systémové nastavenia

[013] Systémové nastavenia 1 <input type="checkbox"/> 1 Slučky NC / EOL <input type="checkbox"/> 2 DEOL / SEOL <input checked="" type="checkbox"/> 3 Zobrazené všetky poruchy počas aktivovaného systému <input type="checkbox"/> 4 Tamper/poruchy kontrolka zóny nesignalizuje	[014] Systémové nastavenia 2 <input type="checkbox"/> 1 Signalizácia pípnutím sirénou <input type="checkbox"/> 2 Signalizácia sirénou pri autoaktivácii <input type="checkbox"/> 3 Signalizácia odchodu sirénou <input type="checkbox"/> 4 Signalizácia príchodu sirénou
--	---

<ul style="list-style-type: none"> ■ 5 Plánovač autoaktívácie cez [*][6] ■ 6 Hlasitá chyba pri odchode ■ 7 Udalosti sa zapisujú do stanoveného limitu □ 8 Požiarna signalizácia prerušovaná 	<ul style="list-style-type: none"> □ 5 Signalizácia sirénou pri poruche □ 6 Nepoužité □ 7 Ukončenie odchodového oneskorenia pri obnovení zóny □ 8 Požiarny poplach až do zadania kódu
<p>[015] Systémové nastavenia 3</p> <ul style="list-style-type: none"> ■ 1 Klávesa [F] □ 2 Klávesa [P] □ 3 Rýchly odchod ■ 4 Rýchly odchod / funkčná klávesa □ 5 Nepoužité □ 6 Master kód nemenný ■ 7 Kontrola telefónnej linky povolená □ 8 Počas aktivov. Stav TLM hlasitá 	<p>[016] Systémové nastavenia 4</p> <ul style="list-style-type: none"> ■ 1 AC porucha zobrazená □ 2 AC porucha - kontrolka bliká □ 3 Zhasínanie klávesnice □ 4 Obnovenie zhasnutej klávesnice požaduje kód ■ 5 Podsvietenie klávesnice □ 6 Úsporný režim □ 7 Počas aktivácie sa zobrazuje vyradenie □ 8 Tamper klávesnice povolený
<p>[017] Systémové nastavenia 5</p> <ul style="list-style-type: none"> □ 1 Zvonkohra pri narušení zóny □ 2 Zvonkohra pri obnovení zóny □ 3 Pípanie pri RF rušení □ 4 Opakované narušenie zóny v časovači overenia vyvolá policajný kód □ 5 Upozornenie, že systém nebol aktivovaný □ 6 Povolenie letného času □ 7 Umlčať zvonkohru pri rýchlom odchode □ 8 Signalizácia sirénou pri aktivácii Odchod/Daaktivácii 	<p>[018] Systémové nastavenia 6</p> <ul style="list-style-type: none"> □ 1 Neposiela test, ak bol v intervale iný prenos □ 2 Vyradenie inej ako 24hod zóny odoslané ihneď □ 3 PGM aktiv. stavu Zap na konci odch. oneskor. □ 4 Nepoužité □ 5 Bzučiak vždy sleduje Bell výstup □ 6 Nepoužité □ 7 Opätovné narušenie oneskorenej zóny reštartuje časovač pri odchode □ 8 Pri poruche napájania AC klávesnica pípa
<p>[019] Systémové nastavenia 7</p> <ul style="list-style-type: none"> □ 1 Porucha audio bezdr. zóny □ 2 Poruchy s pamäťou do zobrazenia □ 3 Nepoužité □ 4 Tlačidlo R □ 5 Porucha Corbus aktivuje sirénu □ 6 Atribút kód nátlaku možno pov/zak cez [*][5] ■ 7 Teplota je zobrazená v °C □ 8 Reset po aktivácii zóny 	<p>[020] Systémové nastavenia 8</p> <ul style="list-style-type: none"> □ 1 Počas prích. onesk. možno deakt. iba proxy / spínačom □ 2 EU systém príchodu □ 3 [*][8] prístupné aj ak je aktivovaný podsystem □ 4 Reset na diaľku □ 5 Reset technikom □ 6 deaktiv. spínačom počas prích. oneskorenia □ 7 Inštal. prístup a DLS □ 8 Poruchy blokujú aktiváciu
<p>[021] Systémové nastavenia 9</p> <ul style="list-style-type: none"> □ 1 Zobrazenie porúch aj v aktiv. stave pri zhas. kláv. □ 2 Zhasínanie klávesnice pri aktiv. systéme □ 3 Autom. Aktivácia možná aj pri otvorených zónach □ 4 Zobrazenie pripraveného stavu □ 5 Pri zhasnutí kláv. sa deaktivujú PGM □ 6 Zobrazenie Aktivované □ 7 Zóny pri aktiv. nemusia byť uzavreté □ 8 Hlasité odchodové oneskorenie pri aktivácii Doma 	<p>[022] Systémové nastavenia 10</p> <ul style="list-style-type: none"> □ 1 Klávesa [F] potvrdenie iba klávesnicou bez sirény □ 2 Nepoužité □ 3 Nepoužité □ 4 Nastavenie testovacích prenosov v hodinách □ 5 Z režimu Odchod na Doma nemožno použiť funkč. kláv. □ 6 Dvojcestné audio plné trvanie □ 7 Porucha nie je signalizovaná bzučiakom □ 8 Aktivácia spínačom vždy do režimu Odchod
<p>[023] Systémové nastavenia 11</p> <ul style="list-style-type: none"> □ 1 Kontrolka režimu pripravené svieti/bliká/nesvieti □ 2 Nepoužité □ 3 Detekcia Tamper/Porucha □ 4 Pre vstup [*][1] potrebný prístupový kód □ 5 Pre vstup [*][2] potrebný prístupový kód □ 6 Pre vstup [*][3] potrebný prístupový kód □ 7 Pre vstup [*][4] potrebný prístupový kód □ 8 Menu [*][6] prístupné pre všetky kódy 	<p>[024] Systémové nastavenia 12</p> <ul style="list-style-type: none"> □ 1 Frekvencia siete 50Hz □ 2 Čas riadený kryštálom □ 3 Systém nemožno aktivovať pri poruche AC/DC □ 4 Pri tamper udalosti nemožno aktivovať systém □ 5 Čas aktualizovaný náhradným komunikátorom online □ 6 Nepoužité □ 7 Signalizácia poklesu AC napätia □ 8 Všetky udalosti okrem testu majú prioritu
<p>[025] Systémové nastavenia 13</p> <ul style="list-style-type: none"> □ 1 Vytáčanie podľa Európskeho štandardu ■ 2 Vytáčanie aj bez oznamovacieho tónu □ 3 Počítadlo test. prenosu v minútach □ 4 Nepoužité □ 5 ID tón sa pri prenose odosiela □ 6 Generovaný tón 2100Hz □ 7 1-hod okno pre DLS alebo [*][8] □ 8 Porucha FTC signalizovaná sirénou 	<p>[040] Autentifikácia užívateľa</p> <ul style="list-style-type: none"> ■ 1 Užívateľský kód alebo proxy privesok □ 2 Užívateľský a proxy privesok

[041] Číslice prístupových kódov	<ul style="list-style-type: none"> ■ 00 - 4-miestne prístupové kódy □ 01 - 6-miestne prístupové kódy □ 01 - 8-miestne prístupové kódy
---	--

[042] Verifikácia udalostí	01 - Počítadlo overenia narušenia (Prednastavené: 002) 02 - Počítadlo prepadnutie (Prednastavené: 002) 03 - Výber overenia narušenia	001 - Policajný kód (Prednastavené) 002 - Križová zóna
-----------------------------------	--	---

[151] Podsystem 1 Automatická Aktivácia / Deaktivácia	001 - Podsystem 1 Čas autoaktivácie (4 číslice HH:MM) Prednastavené: 9999	24hod:	
		Nedeľa:	Štvrtok:
		Pondelok:	Piatok:
		Utorok:	Sobota:
		Streda:	
	002 - Podsystem 1 Čas autodeaktivácie (4 číslice HH:MM) Prednastavené: 9999	24hod:	
		Nedeľa:	Štvrtok:
		Pondelok:	Piatok:
		Utorok:	Sobota:
		Streda:	
	003 - Podsystem 1 Plánovač autodeaktivácie pre sviatky:	Sviatok 1: <input type="checkbox"/> Zap <input checked="" type="checkbox"/> Vyp	
		Sviatok 2: <input type="checkbox"/> Zap <input checked="" type="checkbox"/> Vyp	
		Sviatok 3: <input type="checkbox"/> Zap <input checked="" type="checkbox"/> Vyp	
		Sviatok 4: <input type="checkbox"/> Zap <input checked="" type="checkbox"/> Vyp	
	004 - Podsystem 1 Upozornenie na autoaktiváciu (Prednastavené: 004):		
005 - Podsystem 1 Časovač odloženia autoaktivácie (Prednast: 000):			
006 - Podsystem 1 Časovač aktivácie pre neaktivitu (Prednast: 000):			
007 - Podsystem 1 Časovač upozornenia aktivácie pri neaktivite (Predn:001):			

[152] Podsystem 2 Automatická Aktivácia / Deaktivácia	001 - Podsystem 2 Čas autoaktivácie (4 číslice HH:MM) Prednastavené: 9999	24hod:	
		Nedeľa:	Štvrtok:
		Pondelok:	Piatok:
		Utorok:	Sobota:
		Streda:	
	002 - Podsystem 2 Čas autodeaktivácie (4 číslice HH:MM) Prednastavené: 9999	24hod:	
		Nedeľa:	Štvrtok:
		Pondelok:	Piatok:
		Utorok:	Sobota:
		Streda:	
	003 - Podsystem 2 Plánovač autodeaktivácie pre sviatky:	Sviatok 1: <input type="checkbox"/> Zap <input checked="" type="checkbox"/> Vyp	
		Sviatok 2: <input type="checkbox"/> Zap <input checked="" type="checkbox"/> Vyp	
		Sviatok 3: <input type="checkbox"/> Zap <input checked="" type="checkbox"/> Vyp	
		Sviatok 4: <input type="checkbox"/> Zap <input checked="" type="checkbox"/> Vyp	

	004 - Podsystem 2 Upozornenie na autoaktiváciu (Prednastavené: 004):
	005 - Podsystem 2 Časovač odloženia autoaktivácie (Prednast: 000):
	006 - Podsystem 2 Časovač aktivácie pre neaktivitu (Prednast: 000):
	007 - Podsystem 2 Časovač upozornenia aktivácie pri neaktivite (Predn:001):

[153] Podsystem 3 Automatická Aktivácia / Deaktivácia	001 - Podsystem 3 Čas autoaktivácie (4 číslice HH:MM) Prednastavené: 9999	24hod:	
		Nedeľa:	Štvrtok:
		Pondelok:	Piatok:
		Utorok:	Sobota:
		Streda:	
	002 - Podsystem 3 Čas autodeaktivácie (4 číslice HH:MM) Prednastavené: 9999	24hod:	
		Nedeľa:	Štvrtok:
		Pondelok:	Piatok:
		Utorok:	Sobota:
		Streda:	
	003 - Podsystem 3 Plánovač autodeaktivácie pre sviatky:	Sviatok 1: <input type="checkbox"/> Zap <input checked="" type="checkbox"/> Vyp	
		Sviatok 2: <input type="checkbox"/> Zap <input checked="" type="checkbox"/> Vyp	
		Sviatok 3: <input type="checkbox"/> Zap <input checked="" type="checkbox"/> Vyp	
		Sviatok 4: <input type="checkbox"/> Zap <input checked="" type="checkbox"/> Vyp	
		004 - Podsystem 3 Upozornenie na autoaktiváciu (Prednastavené: 004):	
		005 - Podsystem 3 Časovač odloženia autoaktivácie (Prednast: 000):	
		006 - Podsystem 3 Časovač aktivácie pre neaktivitu (Prednast: 000):	
		007 - Podsystem 3 Časovač upozornenia aktivácie pri neaktivite (Predn:001):	

[154] Podsystem 4 Automatická Aktivácia / Deaktivácia	001 - Podsystem 4 Čas autoaktivácie (4 číslice HH:MM) Prednastavené: 9999	24hod:	
		Nedeľa:	Štvrtok:
		Pondelok:	Piatok:
		Utorok:	Sobota:
		Streda:	
	002 - Podsystem 4 Čas autodeaktivácie (4 číslice HH:MM) Prednastavené: 9999	24hod:	
		Nedeľa:	Štvrtok:
		Pondelok:	Piatok:
		Utorok:	Sobota:
		Streda:	
	003 - Podsystem 4 Plánovač autodeaktivácie pre sviatky:	Sviatok 1: <input type="checkbox"/> Zap <input checked="" type="checkbox"/> Vyp	
		Sviatok 2: <input type="checkbox"/> Zap <input checked="" type="checkbox"/> Vyp	
		Sviatok 3: <input type="checkbox"/> Zap <input checked="" type="checkbox"/> Vyp	
		Sviatok 4: <input type="checkbox"/> Zap <input checked="" type="checkbox"/> Vyp	
		004 - Podsystem 4 Upozornenie na autoaktiváciu (Prednastavené: 004):	
		005 - Podsystem 4 Časovač odloženia autoaktivácie (Prednast: 000):	
		006 - Podsystem 4 Časovač aktivácie pre neaktivitu (Prednast: 000):	
		007 - Podsystem 4 Časovač upozornenia aktivácie pri neaktivite (Predn:001):	

[155] Podsystem 5 Automatická Aktivácia / Deaktivácia	001 - Podsystem 5 Čas autoaktivácie (4 číslice HH:MM) Prednastavené: 9999	24hod:	
		Nedeľa:	Štvrtok:
		Pondelok:	Piatok:
		Utorok:	Sobota:
		Streda:	
	002 - Podsystem 5 Čas autodeaktivácie (4 číslice HH:MM) Prednastavené: 9999	24hod:	
		Nedeľa:	Štvrtok:
		Pondelok:	Piatok:
		Utorok:	Sobota:
		Streda:	
	003 - Podsystem 5 Plánovač autodeaktivácie pre sviatky:	Sviatok 1: <input type="checkbox"/> Zap <input checked="" type="checkbox"/> Vyp	
		Sviatok 2: <input type="checkbox"/> Zap <input checked="" type="checkbox"/> Vyp	
		Sviatok 3: <input type="checkbox"/> Zap <input checked="" type="checkbox"/> Vyp	
		Sviatok 4: <input type="checkbox"/> Zap <input checked="" type="checkbox"/> Vyp	
004 - Podsystem 5 Upozornenie na autoaktiváciu (Prednastavené: 004):			
005 - Podsystem 5 Časovač odloženia autoaktivácie (Prednast: 000):			
006 - Podsystem 5 Časovač aktivácie pre neaktivitu (Prednast: 000):			
007 - Podsystem 5 Časovač upozornenia aktivácie pri neaktivite (Predn:001):			

[156] Podsystem 6 Automatická Aktivácia / Deaktivácia	001 - Podsystem 6 Čas autoaktivácie (4 číslice HH:MM) Prednastavené: 9999	24hod:	
		Nedeľa:	Štvrtok:
		Pondelok:	Piatok:
		Utorok:	Sobota:
		Streda:	
	002 - Podsystem 6 Čas autodeaktivácie (4 číslice HH:MM) Prednastavené: 9999	24hod:	
		Nedeľa:	Štvrtok:
		Pondelok:	Piatok:
		Utorok:	Sobota:
		Streda:	
	003 - Podsystem 6 Plánovač autodeaktivácie pre sviatky:	Sviatok 1: <input type="checkbox"/> Zap <input checked="" type="checkbox"/> Vyp	
		Sviatok 2: <input type="checkbox"/> Zap <input checked="" type="checkbox"/> Vyp	
		Sviatok 3: <input type="checkbox"/> Zap <input checked="" type="checkbox"/> Vyp	
		Sviatok 4: <input type="checkbox"/> Zap <input checked="" type="checkbox"/> Vyp	
004 - Podsystem 6 Upozornenie na autoaktiváciu (Prednastavené: 004):			
005 - Podsystem 6 Časovač odloženia autoaktivácie (Prednast: 000):			
006 - Podsystem 6 Časovač aktivácie pre neaktivitu (Prednast: 000):			
007 - Podsystem 6 Časovač upozornenia aktivácie pri neaktivite (Predn:001):			

[157] Podsystem 7 Automatická Aktivácia / Deaktivácia	001 - Podsystem 7 Čas autoaktivácie (4 číslice HH:MM) Prednastavené: 9999	24hod:	
		Nedeľa:	Štvrtok:
		Pondelok:	Piatok:
		Utorok:	Sobota:
		Streda:	
	002 - Podsystem 7 Čas autodeaktivácie (4 číslice HH:MM) Prednastavené: 9999	24hod:	
		Nedeľa:	Štvrtok:
		Pondelok:	Piatok:
		Utorok:	Sobota:
		Streda:	
	003 - Podsystem 7 Plánovač autodeaktivácie pre sviatky:	Sviatok 1: <input type="checkbox"/> Zap <input checked="" type="checkbox"/> Vyp	
		Sviatok 2: <input type="checkbox"/> Zap <input checked="" type="checkbox"/> Vyp	
		Sviatok 3: <input type="checkbox"/> Zap <input checked="" type="checkbox"/> Vyp	
	Sviatok 4: <input type="checkbox"/> Zap <input checked="" type="checkbox"/> Vyp		
004 - Podsystem 7 Upozornenie na autoaktiváciu (Prednastavené: 004):			
005 - Podsystem 7 Časovač odloženia autoaktivácie (Prednast: 000):			
006 - Podsystem 7 Časovač aktivácie pre neaktivitu (Prednast: 000):			
007 - Podsystem 7 Časovač upozornenia aktivácie pri neaktivite (Predn:001):			

[158] Podsystem 8 Automatická Aktivácia / Deaktivácia	001 - Podsystem 8 Čas autoaktivácie (4 číslice HH:MM) Prednastavené: 9999	24hod:	
		Nedeľa:	Štvrtok:
		Pondelok:	Piatok:
		Utorok:	Sobota:
		Streda:	
	002 - Podsystem 8 Čas autodeaktivácie (4 číslice HH:MM) Prednastavené: 9999	24hod:	
		Nedeľa:	Štvrtok:
		Pondelok:	Piatok:
		Utorok:	Sobota:
		Streda:	
	003 - Podsystem 8 Plánovač autodeaktivácie pre sviatky:	Sviatok 1: <input type="checkbox"/> Zap <input checked="" type="checkbox"/> Vyp	
		Sviatok 2: <input type="checkbox"/> Zap <input checked="" type="checkbox"/> Vyp	
		Sviatok 3: <input type="checkbox"/> Zap <input checked="" type="checkbox"/> Vyp	
	Sviatok 4: <input type="checkbox"/> Zap <input checked="" type="checkbox"/> Vyp		
004 - Podsystem 8 Upozornenie na autoaktiváciu (Prednastavené: 004):			
005 - Podsystem 8 Časovač odloženia autoaktivácie (Prednast: 000):			
006 - Podsystem 8 Časovač aktivácie pre neaktivitu (Prednast: 000):			
007 - Podsystem 8 Časovač upozornenia aktivácie pri neaktivite (Predn:001):			

[200] Povolenie podsystémov	001 - Povolenie podsystémov 1 až 8	<input checked="" type="checkbox"/> - Podsystém 1
		<input type="checkbox"/> - Podsystém 2
		<input type="checkbox"/> - Podsystém 3
		<input type="checkbox"/> - Podsystém 4
		<input type="checkbox"/> - Podsystém 5
		<input type="checkbox"/> - Podsystém 6
		<input type="checkbox"/> - Podsystém 7
		<input type="checkbox"/> - Podsystém 8

[201]-[208] Priradenie zón podsystémom																										
[201] Priradenie zón podsystému 1								[202] Priradenie zón podsystému 2								[203] Priradenie zón podsystému 3										
Podsystém	1	2	3	4	5	6	7	8	Podsystém	1	2	3	4	5	6	7	8	Podsystém	1	2	3	4	5	6	7	8
001 - 01-08	■	■	■	■	■	■	■	■	001 - 01-08	<input type="checkbox"/>	<input type="checkbox"/>	<input type="checkbox"/>	<input type="checkbox"/>	<input type="checkbox"/>	<input type="checkbox"/>	<input type="checkbox"/>	<input type="checkbox"/>	001 - 01-08	<input type="checkbox"/>	<input type="checkbox"/>	<input type="checkbox"/>	<input type="checkbox"/>	<input type="checkbox"/>	<input type="checkbox"/>	<input type="checkbox"/>	
002 - 09-16	■	■	■	■	■	■	■	■	002 - 09-16	<input type="checkbox"/>	<input type="checkbox"/>	<input type="checkbox"/>	<input type="checkbox"/>	<input type="checkbox"/>	<input type="checkbox"/>	<input type="checkbox"/>	<input type="checkbox"/>	002 - 09-16	<input type="checkbox"/>	<input type="checkbox"/>	<input type="checkbox"/>	<input type="checkbox"/>	<input type="checkbox"/>	<input type="checkbox"/>	<input type="checkbox"/>	
003 - 17-24	<input type="checkbox"/>	<input type="checkbox"/>	<input type="checkbox"/>	<input type="checkbox"/>	<input type="checkbox"/>	<input type="checkbox"/>	<input type="checkbox"/>	<input type="checkbox"/>	003 - 17-24	<input type="checkbox"/>	<input type="checkbox"/>	<input type="checkbox"/>	<input type="checkbox"/>	<input type="checkbox"/>	<input type="checkbox"/>	<input type="checkbox"/>	<input type="checkbox"/>	003 - 17-24	<input type="checkbox"/>	<input type="checkbox"/>	<input type="checkbox"/>	<input type="checkbox"/>	<input type="checkbox"/>	<input type="checkbox"/>	<input type="checkbox"/>	
004 - 25-32	<input type="checkbox"/>	<input type="checkbox"/>	<input type="checkbox"/>	<input type="checkbox"/>	<input type="checkbox"/>	<input type="checkbox"/>	<input type="checkbox"/>	<input type="checkbox"/>	004 - 25-32	<input type="checkbox"/>	<input type="checkbox"/>	<input type="checkbox"/>	<input type="checkbox"/>	<input type="checkbox"/>	<input type="checkbox"/>	<input type="checkbox"/>	<input type="checkbox"/>	004 - 25-32	<input type="checkbox"/>	<input type="checkbox"/>	<input type="checkbox"/>	<input type="checkbox"/>	<input type="checkbox"/>	<input type="checkbox"/>	<input type="checkbox"/>	
005 - 33-40	<input type="checkbox"/>	<input type="checkbox"/>	<input type="checkbox"/>	<input type="checkbox"/>	<input type="checkbox"/>	<input type="checkbox"/>	<input type="checkbox"/>	<input type="checkbox"/>	005 - 33-40	<input type="checkbox"/>	<input type="checkbox"/>	<input type="checkbox"/>	<input type="checkbox"/>	<input type="checkbox"/>	<input type="checkbox"/>	<input type="checkbox"/>	<input type="checkbox"/>	005 - 33-40	<input type="checkbox"/>	<input type="checkbox"/>	<input type="checkbox"/>	<input type="checkbox"/>	<input type="checkbox"/>	<input type="checkbox"/>	<input type="checkbox"/>	
006 - 41-48	<input type="checkbox"/>	<input type="checkbox"/>	<input type="checkbox"/>	<input type="checkbox"/>	<input type="checkbox"/>	<input type="checkbox"/>	<input type="checkbox"/>	<input type="checkbox"/>	006 - 41-48	<input type="checkbox"/>	<input type="checkbox"/>	<input type="checkbox"/>	<input type="checkbox"/>	<input type="checkbox"/>	<input type="checkbox"/>	<input type="checkbox"/>	<input type="checkbox"/>	006 - 41-48	<input type="checkbox"/>	<input type="checkbox"/>	<input type="checkbox"/>	<input type="checkbox"/>	<input type="checkbox"/>	<input type="checkbox"/>	<input type="checkbox"/>	
007 - 49-56	<input type="checkbox"/>	<input type="checkbox"/>	<input type="checkbox"/>	<input type="checkbox"/>	<input type="checkbox"/>	<input type="checkbox"/>	<input type="checkbox"/>	<input type="checkbox"/>	007 - 49-56	<input type="checkbox"/>	<input type="checkbox"/>	<input type="checkbox"/>	<input type="checkbox"/>	<input type="checkbox"/>	<input type="checkbox"/>	<input type="checkbox"/>	<input type="checkbox"/>	007 - 49-56	<input type="checkbox"/>	<input type="checkbox"/>	<input type="checkbox"/>	<input type="checkbox"/>	<input type="checkbox"/>	<input type="checkbox"/>	<input type="checkbox"/>	
008 - 57-64	<input type="checkbox"/>	<input type="checkbox"/>	<input type="checkbox"/>	<input type="checkbox"/>	<input type="checkbox"/>	<input type="checkbox"/>	<input type="checkbox"/>	<input type="checkbox"/>	008 - 57-64	<input type="checkbox"/>	<input type="checkbox"/>	<input type="checkbox"/>	<input type="checkbox"/>	<input type="checkbox"/>	<input type="checkbox"/>	<input type="checkbox"/>	<input type="checkbox"/>	008 - 57-64	<input type="checkbox"/>	<input type="checkbox"/>	<input type="checkbox"/>	<input type="checkbox"/>	<input type="checkbox"/>	<input type="checkbox"/>	<input type="checkbox"/>	
009 - 65-72	<input type="checkbox"/>	<input type="checkbox"/>	<input type="checkbox"/>	<input type="checkbox"/>	<input type="checkbox"/>	<input type="checkbox"/>	<input type="checkbox"/>	<input type="checkbox"/>	009 - 65-72	<input type="checkbox"/>	<input type="checkbox"/>	<input type="checkbox"/>	<input type="checkbox"/>	<input type="checkbox"/>	<input type="checkbox"/>	<input type="checkbox"/>	<input type="checkbox"/>	009 - 65-72	<input type="checkbox"/>	<input type="checkbox"/>	<input type="checkbox"/>	<input type="checkbox"/>	<input type="checkbox"/>	<input type="checkbox"/>	<input type="checkbox"/>	
010 - 73-80	<input type="checkbox"/>	<input type="checkbox"/>	<input type="checkbox"/>	<input type="checkbox"/>	<input type="checkbox"/>	<input type="checkbox"/>	<input type="checkbox"/>	<input type="checkbox"/>	010 - 73-80	<input type="checkbox"/>	<input type="checkbox"/>	<input type="checkbox"/>	<input type="checkbox"/>	<input type="checkbox"/>	<input type="checkbox"/>	<input type="checkbox"/>	<input type="checkbox"/>	010 - 73-80	<input type="checkbox"/>	<input type="checkbox"/>	<input type="checkbox"/>	<input type="checkbox"/>	<input type="checkbox"/>	<input type="checkbox"/>	<input type="checkbox"/>	
011 - 81-88	<input type="checkbox"/>	<input type="checkbox"/>	<input type="checkbox"/>	<input type="checkbox"/>	<input type="checkbox"/>	<input type="checkbox"/>	<input type="checkbox"/>	<input type="checkbox"/>	011 - 81-88	<input type="checkbox"/>	<input type="checkbox"/>	<input type="checkbox"/>	<input type="checkbox"/>	<input type="checkbox"/>	<input type="checkbox"/>	<input type="checkbox"/>	<input type="checkbox"/>	011 - 81-88	<input type="checkbox"/>	<input type="checkbox"/>	<input type="checkbox"/>	<input type="checkbox"/>	<input type="checkbox"/>	<input type="checkbox"/>	<input type="checkbox"/>	
012 - 89-96	<input type="checkbox"/>	<input type="checkbox"/>	<input type="checkbox"/>	<input type="checkbox"/>	<input type="checkbox"/>	<input type="checkbox"/>	<input type="checkbox"/>	<input type="checkbox"/>	012 - 89-96	<input type="checkbox"/>	<input type="checkbox"/>	<input type="checkbox"/>	<input type="checkbox"/>	<input type="checkbox"/>	<input type="checkbox"/>	<input type="checkbox"/>	<input type="checkbox"/>	012 - 89-96	<input type="checkbox"/>	<input type="checkbox"/>	<input type="checkbox"/>	<input type="checkbox"/>	<input type="checkbox"/>	<input type="checkbox"/>	<input type="checkbox"/>	
013 - 97-104	<input type="checkbox"/>	<input type="checkbox"/>	<input type="checkbox"/>	<input type="checkbox"/>	<input type="checkbox"/>	<input type="checkbox"/>	<input type="checkbox"/>	<input type="checkbox"/>	013 - 97-104	<input type="checkbox"/>	<input type="checkbox"/>	<input type="checkbox"/>	<input type="checkbox"/>	<input type="checkbox"/>	<input type="checkbox"/>	<input type="checkbox"/>	<input type="checkbox"/>	013 - 97-104	<input type="checkbox"/>	<input type="checkbox"/>	<input type="checkbox"/>	<input type="checkbox"/>	<input type="checkbox"/>	<input type="checkbox"/>	<input type="checkbox"/>	
014 - 105-112	<input type="checkbox"/>	<input type="checkbox"/>	<input type="checkbox"/>	<input type="checkbox"/>	<input type="checkbox"/>	<input type="checkbox"/>	<input type="checkbox"/>	<input type="checkbox"/>	014 - 105-112	<input type="checkbox"/>	<input type="checkbox"/>	<input type="checkbox"/>	<input type="checkbox"/>	<input type="checkbox"/>	<input type="checkbox"/>	<input type="checkbox"/>	<input type="checkbox"/>	014 - 105-112	<input type="checkbox"/>	<input type="checkbox"/>	<input type="checkbox"/>	<input type="checkbox"/>	<input type="checkbox"/>	<input type="checkbox"/>	<input type="checkbox"/>	
015 - 113-120	<input type="checkbox"/>	<input type="checkbox"/>	<input type="checkbox"/>	<input type="checkbox"/>	<input type="checkbox"/>	<input type="checkbox"/>	<input type="checkbox"/>	<input type="checkbox"/>	015 - 113-120	<input type="checkbox"/>	<input type="checkbox"/>	<input type="checkbox"/>	<input type="checkbox"/>	<input type="checkbox"/>	<input type="checkbox"/>	<input type="checkbox"/>	<input type="checkbox"/>	015 - 113-120	<input type="checkbox"/>	<input type="checkbox"/>	<input type="checkbox"/>	<input type="checkbox"/>	<input type="checkbox"/>	<input type="checkbox"/>	<input type="checkbox"/>	
016 - 121-128	<input type="checkbox"/>	<input type="checkbox"/>	<input type="checkbox"/>	<input type="checkbox"/>	<input type="checkbox"/>	<input type="checkbox"/>	<input type="checkbox"/>	<input type="checkbox"/>	016 - 121-128	<input type="checkbox"/>	<input type="checkbox"/>	<input type="checkbox"/>	<input type="checkbox"/>	<input type="checkbox"/>	<input type="checkbox"/>	<input type="checkbox"/>	<input type="checkbox"/>	016 - 121-128	<input type="checkbox"/>	<input type="checkbox"/>	<input type="checkbox"/>	<input type="checkbox"/>	<input type="checkbox"/>	<input type="checkbox"/>	<input type="checkbox"/>	
[204] Priradenie zón podsystému 4								[205] Priradenie zón podsystému 5								[206] Priradenie zón podsystému 6										
Podsystém	1	2	3	4	5	6	7	8	Podsystém	1	2	3	4	5	6	7	8	Podsystém	1	2	3	4	5	6	7	8
001 - 01-08	<input type="checkbox"/>	<input type="checkbox"/>	<input type="checkbox"/>	<input type="checkbox"/>	<input type="checkbox"/>	<input type="checkbox"/>	<input type="checkbox"/>	<input type="checkbox"/>	001 - 01-08	<input type="checkbox"/>	<input type="checkbox"/>	<input type="checkbox"/>	<input type="checkbox"/>	<input type="checkbox"/>	<input type="checkbox"/>	<input type="checkbox"/>	<input type="checkbox"/>	001 - 01-08	<input type="checkbox"/>	<input type="checkbox"/>	<input type="checkbox"/>	<input type="checkbox"/>	<input type="checkbox"/>	<input type="checkbox"/>	<input type="checkbox"/>	
002 - 09-16	<input type="checkbox"/>	<input type="checkbox"/>	<input type="checkbox"/>	<input type="checkbox"/>	<input type="checkbox"/>	<input type="checkbox"/>	<input type="checkbox"/>	<input type="checkbox"/>	002 - 09-16	<input type="checkbox"/>	<input type="checkbox"/>	<input type="checkbox"/>	<input type="checkbox"/>	<input type="checkbox"/>	<input type="checkbox"/>	<input type="checkbox"/>	<input type="checkbox"/>	002 - 09-16	<input type="checkbox"/>	<input type="checkbox"/>	<input type="checkbox"/>	<input type="checkbox"/>	<input type="checkbox"/>	<input type="checkbox"/>	<input type="checkbox"/>	
003 - 17-24	<input type="checkbox"/>	<input type="checkbox"/>	<input type="checkbox"/>	<input type="checkbox"/>	<input type="checkbox"/>	<input type="checkbox"/>	<input type="checkbox"/>	<input type="checkbox"/>	003 - 17-24	<input type="checkbox"/>	<input type="checkbox"/>	<input type="checkbox"/>	<input type="checkbox"/>	<input type="checkbox"/>	<input type="checkbox"/>	<input type="checkbox"/>	<input type="checkbox"/>	003 - 17-24	<input type="checkbox"/>	<input type="checkbox"/>	<input type="checkbox"/>	<input type="checkbox"/>	<input type="checkbox"/>	<input type="checkbox"/>	<input type="checkbox"/>	
004 - 25-32	<input type="checkbox"/>	<input type="checkbox"/>	<input type="checkbox"/>	<input type="checkbox"/>	<input type="checkbox"/>	<input type="checkbox"/>	<input type="checkbox"/>	<input type="checkbox"/>	004 - 25-32	<input type="checkbox"/>	<input type="checkbox"/>	<input type="checkbox"/>	<input type="checkbox"/>	<input type="checkbox"/>	<input type="checkbox"/>	<input type="checkbox"/>	<input type="checkbox"/>	004 - 25-32	<input type="checkbox"/>	<input type="checkbox"/>	<input type="checkbox"/>	<input type="checkbox"/>	<input type="checkbox"/>	<input type="checkbox"/>	<input type="checkbox"/>	
005 - 33-40	<input type="checkbox"/>	<input type="checkbox"/>	<input type="checkbox"/>	<input type="checkbox"/>	<input type="checkbox"/>	<input type="checkbox"/>	<input type="checkbox"/>	<input type="checkbox"/>	005 - 33-40	<input type="checkbox"/>	<input type="checkbox"/>	<input type="checkbox"/>	<input type="checkbox"/>	<input type="checkbox"/>	<input type="checkbox"/>	<input type="checkbox"/>	<input type="checkbox"/>	005 - 33-40	<input type="checkbox"/>	<input type="checkbox"/>	<input type="checkbox"/>	<input type="checkbox"/>	<input type="checkbox"/>	<input type="checkbox"/>	<input type="checkbox"/>	
006 - 41-48	<input type="checkbox"/>	<input type="checkbox"/>	<input type="checkbox"/>	<input type="checkbox"/>	<input type="checkbox"/>	<input type="checkbox"/>	<input type="checkbox"/>	<input type="checkbox"/>	006 - 41-48	<input type="checkbox"/>	<input type="checkbox"/>	<input type="checkbox"/>	<input type="checkbox"/>	<input type="checkbox"/>	<input type="checkbox"/>	<input type="checkbox"/>	<input type="checkbox"/>	006 - 41-48	<input type="checkbox"/>	<input type="checkbox"/>	<input type="checkbox"/>	<input type="checkbox"/>	<input type="checkbox"/>	<input type="checkbox"/>	<input type="checkbox"/>	
007 - 49-56	<input type="checkbox"/>	<input type="checkbox"/>	<input type="checkbox"/>	<input type="checkbox"/>	<input type="checkbox"/>	<input type="checkbox"/>	<input type="checkbox"/>	<input type="checkbox"/>	007 - 49-56	<input type="checkbox"/>	<input type="checkbox"/>	<input type="checkbox"/>	<input type="checkbox"/>	<input type="checkbox"/>	<input type="checkbox"/>	<input type="checkbox"/>	<input type="checkbox"/>	007 - 49-56	<input type="checkbox"/>	<input type="checkbox"/>	<input type="checkbox"/>	<input type="checkbox"/>	<input type="checkbox"/>	<input type="checkbox"/>	<input type="checkbox"/>	
008 - 57-64	<input type="checkbox"/>	<input type="checkbox"/>	<input type="checkbox"/>	<input type="checkbox"/>	<input type="checkbox"/>	<input type="checkbox"/>	<input type="checkbox"/>	<input type="checkbox"/>	008 - 57-64	<input type="checkbox"/>	<input type="checkbox"/>	<input type="checkbox"/>	<input type="checkbox"/>	<input type="checkbox"/>	<input type="checkbox"/>	<input type="checkbox"/>	<input type="checkbox"/>	008 - 57-64	<input type="checkbox"/>	<input type="checkbox"/>	<input type="checkbox"/>	<input type="checkbox"/>	<input type="checkbox"/>	<input type="checkbox"/>	<input type="checkbox"/>	
009 - 65-72	<input type="checkbox"/>	<input type="checkbox"/>	<input type="checkbox"/>	<input type="checkbox"/>	<input type="checkbox"/>	<input type="checkbox"/>	<input type="checkbox"/>	<input type="checkbox"/>	009 - 65-72	<input type="checkbox"/>	<input type="checkbox"/>	<input type="checkbox"/>	<input type="checkbox"/>	<input type="checkbox"/>	<input type="checkbox"/>	<input type="checkbox"/>	<input type="checkbox"/>	009 - 65-72	<input type="checkbox"/>	<input type="checkbox"/>	<input type="checkbox"/>	<input type="checkbox"/>	<input type="checkbox"/>	<input type="checkbox"/>	<input type="checkbox"/>	
010 - 73-80	<input type="checkbox"/>	<input type="checkbox"/>	<input type="checkbox"/>	<input type="checkbox"/>	<input type="checkbox"/>	<input type="checkbox"/>	<input type="checkbox"/>	<input type="checkbox"/>	010 - 73-80	<input type="checkbox"/>	<input type="checkbox"/>	<input type="checkbox"/>	<input type="checkbox"/>	<input type="checkbox"/>	<input type="checkbox"/>	<input type="checkbox"/>	<input type="checkbox"/>	010 - 73-80	<input type="checkbox"/>	<input type="checkbox"/>	<input type="checkbox"/>	<input type="checkbox"/>	<input type="checkbox"/>	<input type="checkbox"/>	<input type="checkbox"/>	
011 - 81-88	<input type="checkbox"/>	<input type="checkbox"/>	<input type="checkbox"/>	<input type="checkbox"/>	<input type="checkbox"/>	<input type="checkbox"/>	<input type="checkbox"/>	<input type="checkbox"/>	011 - 81-88	<input type="checkbox"/>	<input type="checkbox"/>	<input type="checkbox"/>	<input type="checkbox"/>	<input type="checkbox"/>	<input type="checkbox"/>	<input type="checkbox"/>	<input type="checkbox"/>	011 - 81-88	<input type="checkbox"/>	<input type="checkbox"/>	<input type="checkbox"/>	<input type="checkbox"/>	<input type="checkbox"/>	<input type="checkbox"/>	<input type="checkbox"/>	
012 - 89-96	<input type="checkbox"/>	<input type="checkbox"/>	<input type="checkbox"/>	<input type="checkbox"/>	<input type="checkbox"/>	<input type="checkbox"/>	<input type="checkbox"/>	<input type="checkbox"/>	012 - 89-96	<input type="checkbox"/>	<input type="checkbox"/>	<input type="checkbox"/>	<input type="checkbox"/>	<input type="checkbox"/>	<input type="checkbox"/>	<input type="checkbox"/>	<input type="checkbox"/>	012 - 89-96	<input type="checkbox"/>	<input type="checkbox"/>	<input type="checkbox"/>	<input type="checkbox"/>	<input type="checkbox"/>	<input type="checkbox"/>	<input type="checkbox"/>	

013 - 97-104	<input type="checkbox"/>	<input type="checkbox"/>	<input type="checkbox"/>	<input type="checkbox"/>	<input type="checkbox"/>	<input type="checkbox"/>	<input type="checkbox"/>	<input type="checkbox"/>	013 - 97-104	<input type="checkbox"/>	<input type="checkbox"/>	<input type="checkbox"/>	<input type="checkbox"/>	<input type="checkbox"/>	<input type="checkbox"/>	<input type="checkbox"/>	<input type="checkbox"/>	013 - 97-104	<input type="checkbox"/>	<input type="checkbox"/>	<input type="checkbox"/>	<input type="checkbox"/>	<input type="checkbox"/>	<input type="checkbox"/>	<input type="checkbox"/>	<input type="checkbox"/>
014 - 105-112	<input type="checkbox"/>	<input type="checkbox"/>	<input type="checkbox"/>	<input type="checkbox"/>	<input type="checkbox"/>	<input type="checkbox"/>	<input type="checkbox"/>	<input type="checkbox"/>	014 - 105-112	<input type="checkbox"/>	<input type="checkbox"/>	<input type="checkbox"/>	<input type="checkbox"/>	<input type="checkbox"/>	<input type="checkbox"/>	<input type="checkbox"/>	<input type="checkbox"/>	014 - 105-112	<input type="checkbox"/>	<input type="checkbox"/>	<input type="checkbox"/>	<input type="checkbox"/>	<input type="checkbox"/>	<input type="checkbox"/>	<input type="checkbox"/>	<input type="checkbox"/>
015 - 113-120	<input type="checkbox"/>	<input type="checkbox"/>	<input type="checkbox"/>	<input type="checkbox"/>	<input type="checkbox"/>	<input type="checkbox"/>	<input type="checkbox"/>	<input type="checkbox"/>	015 - 113-120	<input type="checkbox"/>	<input type="checkbox"/>	<input type="checkbox"/>	<input type="checkbox"/>	<input type="checkbox"/>	<input type="checkbox"/>	<input type="checkbox"/>	<input type="checkbox"/>	015 - 113-120	<input type="checkbox"/>	<input type="checkbox"/>	<input type="checkbox"/>	<input type="checkbox"/>	<input type="checkbox"/>	<input type="checkbox"/>	<input type="checkbox"/>	<input type="checkbox"/>
016 - 121-128	<input type="checkbox"/>	<input type="checkbox"/>	<input type="checkbox"/>	<input type="checkbox"/>	<input type="checkbox"/>	<input type="checkbox"/>	<input type="checkbox"/>	<input type="checkbox"/>	016 - 121-128	<input type="checkbox"/>	<input type="checkbox"/>	<input type="checkbox"/>	<input type="checkbox"/>	<input type="checkbox"/>	<input type="checkbox"/>	<input type="checkbox"/>	<input type="checkbox"/>	016 - 121-128	<input type="checkbox"/>	<input type="checkbox"/>	<input type="checkbox"/>	<input type="checkbox"/>	<input type="checkbox"/>	<input type="checkbox"/>	<input type="checkbox"/>	<input type="checkbox"/>
[207] Priradenie zón podsystemu 7									[208] Priradenie zón podsystemu 8																	
Podsystem		1	2	3	4	5	6	7	8	Podsystem		1	2	3	4	5	6	7	8							
001 - 01-08		<input type="checkbox"/>	<input type="checkbox"/>	<input type="checkbox"/>	<input type="checkbox"/>	<input type="checkbox"/>	<input type="checkbox"/>	<input type="checkbox"/>	<input type="checkbox"/>	001 - 01-08		<input type="checkbox"/>	<input type="checkbox"/>	<input type="checkbox"/>	<input type="checkbox"/>	<input type="checkbox"/>	<input type="checkbox"/>	<input type="checkbox"/>	<input type="checkbox"/>							
002 - 09-16		<input type="checkbox"/>	<input type="checkbox"/>	<input type="checkbox"/>	<input type="checkbox"/>	<input type="checkbox"/>	<input type="checkbox"/>	<input type="checkbox"/>	<input type="checkbox"/>	002 - 09-16		<input type="checkbox"/>	<input type="checkbox"/>	<input type="checkbox"/>	<input type="checkbox"/>	<input type="checkbox"/>	<input type="checkbox"/>	<input type="checkbox"/>	<input type="checkbox"/>							
003 - 17-24		<input type="checkbox"/>	<input type="checkbox"/>	<input type="checkbox"/>	<input type="checkbox"/>	<input type="checkbox"/>	<input type="checkbox"/>	<input type="checkbox"/>	<input type="checkbox"/>	003 - 17-24		<input type="checkbox"/>	<input type="checkbox"/>	<input type="checkbox"/>	<input type="checkbox"/>	<input type="checkbox"/>	<input type="checkbox"/>	<input type="checkbox"/>	<input type="checkbox"/>							
004 - 25-32		<input type="checkbox"/>	<input type="checkbox"/>	<input type="checkbox"/>	<input type="checkbox"/>	<input type="checkbox"/>	<input type="checkbox"/>	<input type="checkbox"/>	<input type="checkbox"/>	004 - 25-32		<input type="checkbox"/>	<input type="checkbox"/>	<input type="checkbox"/>	<input type="checkbox"/>	<input type="checkbox"/>	<input type="checkbox"/>	<input type="checkbox"/>	<input type="checkbox"/>							
005 - 33-40		<input type="checkbox"/>	<input type="checkbox"/>	<input type="checkbox"/>	<input type="checkbox"/>	<input type="checkbox"/>	<input type="checkbox"/>	<input type="checkbox"/>	<input type="checkbox"/>	005 - 33-40		<input type="checkbox"/>	<input type="checkbox"/>	<input type="checkbox"/>	<input type="checkbox"/>	<input type="checkbox"/>	<input type="checkbox"/>	<input type="checkbox"/>	<input type="checkbox"/>							
006 - 41-48		<input type="checkbox"/>	<input type="checkbox"/>	<input type="checkbox"/>	<input type="checkbox"/>	<input type="checkbox"/>	<input type="checkbox"/>	<input type="checkbox"/>	<input type="checkbox"/>	006 - 41-48		<input type="checkbox"/>	<input type="checkbox"/>	<input type="checkbox"/>	<input type="checkbox"/>	<input type="checkbox"/>	<input type="checkbox"/>	<input type="checkbox"/>	<input type="checkbox"/>							
007 - 49-56		<input type="checkbox"/>	<input type="checkbox"/>	<input type="checkbox"/>	<input type="checkbox"/>	<input type="checkbox"/>	<input type="checkbox"/>	<input type="checkbox"/>	<input type="checkbox"/>	007 - 49-56		<input type="checkbox"/>	<input type="checkbox"/>	<input type="checkbox"/>	<input type="checkbox"/>	<input type="checkbox"/>	<input type="checkbox"/>	<input type="checkbox"/>	<input type="checkbox"/>							
008 - 57-64		<input type="checkbox"/>	<input type="checkbox"/>	<input type="checkbox"/>	<input type="checkbox"/>	<input type="checkbox"/>	<input type="checkbox"/>	<input type="checkbox"/>	<input type="checkbox"/>	008 - 57-64		<input type="checkbox"/>	<input type="checkbox"/>	<input type="checkbox"/>	<input type="checkbox"/>	<input type="checkbox"/>	<input type="checkbox"/>	<input type="checkbox"/>	<input type="checkbox"/>							
009 - 65-72		<input type="checkbox"/>	<input type="checkbox"/>	<input type="checkbox"/>	<input type="checkbox"/>	<input type="checkbox"/>	<input type="checkbox"/>	<input type="checkbox"/>	<input type="checkbox"/>	009 - 65-72		<input type="checkbox"/>	<input type="checkbox"/>	<input type="checkbox"/>	<input type="checkbox"/>	<input type="checkbox"/>	<input type="checkbox"/>	<input type="checkbox"/>	<input type="checkbox"/>							
010 - 73-80		<input type="checkbox"/>	<input type="checkbox"/>	<input type="checkbox"/>	<input type="checkbox"/>	<input type="checkbox"/>	<input type="checkbox"/>	<input type="checkbox"/>	<input type="checkbox"/>	010 - 73-80		<input type="checkbox"/>	<input type="checkbox"/>	<input type="checkbox"/>	<input type="checkbox"/>	<input type="checkbox"/>	<input type="checkbox"/>	<input type="checkbox"/>	<input type="checkbox"/>							
011 - 81-88		<input type="checkbox"/>	<input type="checkbox"/>	<input type="checkbox"/>	<input type="checkbox"/>	<input type="checkbox"/>	<input type="checkbox"/>	<input type="checkbox"/>	<input type="checkbox"/>	011 - 81-88		<input type="checkbox"/>	<input type="checkbox"/>	<input type="checkbox"/>	<input type="checkbox"/>	<input type="checkbox"/>	<input type="checkbox"/>	<input type="checkbox"/>	<input type="checkbox"/>							
012 - 89-96		<input type="checkbox"/>	<input type="checkbox"/>	<input type="checkbox"/>	<input type="checkbox"/>	<input type="checkbox"/>	<input type="checkbox"/>	<input type="checkbox"/>	<input type="checkbox"/>	012 - 89-96		<input type="checkbox"/>	<input type="checkbox"/>	<input type="checkbox"/>	<input type="checkbox"/>	<input type="checkbox"/>	<input type="checkbox"/>	<input type="checkbox"/>	<input type="checkbox"/>							
013 - 97-104		<input type="checkbox"/>	<input type="checkbox"/>	<input type="checkbox"/>	<input type="checkbox"/>	<input type="checkbox"/>	<input type="checkbox"/>	<input type="checkbox"/>	<input type="checkbox"/>	013 - 97-104		<input type="checkbox"/>	<input type="checkbox"/>	<input type="checkbox"/>	<input type="checkbox"/>	<input type="checkbox"/>	<input type="checkbox"/>	<input type="checkbox"/>	<input type="checkbox"/>							
014 - 105-112		<input type="checkbox"/>	<input type="checkbox"/>	<input type="checkbox"/>	<input type="checkbox"/>	<input type="checkbox"/>	<input type="checkbox"/>	<input type="checkbox"/>	<input type="checkbox"/>	014 - 105-112		<input type="checkbox"/>	<input type="checkbox"/>	<input type="checkbox"/>	<input type="checkbox"/>	<input type="checkbox"/>	<input type="checkbox"/>	<input type="checkbox"/>	<input type="checkbox"/>							
015 - 113-120		<input type="checkbox"/>	<input type="checkbox"/>	<input type="checkbox"/>	<input type="checkbox"/>	<input type="checkbox"/>	<input type="checkbox"/>	<input type="checkbox"/>	<input type="checkbox"/>	015 - 113-120		<input type="checkbox"/>	<input type="checkbox"/>	<input type="checkbox"/>	<input type="checkbox"/>	<input type="checkbox"/>	<input type="checkbox"/>	<input type="checkbox"/>	<input type="checkbox"/>							
016 - 121-128		<input type="checkbox"/>	<input type="checkbox"/>	<input type="checkbox"/>	<input type="checkbox"/>	<input type="checkbox"/>	<input type="checkbox"/>	<input type="checkbox"/>	<input type="checkbox"/>	016 - 121-128		<input type="checkbox"/>	<input type="checkbox"/>	<input type="checkbox"/>	<input type="checkbox"/>	<input type="checkbox"/>	<input type="checkbox"/>	<input type="checkbox"/>	<input type="checkbox"/>							

[300] Komunikačná cesta ústredne / prijímača	
001 - Prijímač 1:	<ul style="list-style-type: none"> ■ Telefónna linka PSTN <input type="checkbox"/> Automatické smerovanie náhr. komunikátora <input type="checkbox"/> Náhr. komunikátor Prijímač 1 <input type="checkbox"/> Náhr. komunikátor Prijímač 2 <input type="checkbox"/> Náhr. komunikátor Prijímač 3 <input type="checkbox"/> Náhr. komunikátor Prijímač 4
001 - Prijímač 2:	<ul style="list-style-type: none"> ■ Telefónna linka PSTN <input type="checkbox"/> Automatické smerovanie náhr. komunikátora <input type="checkbox"/> Náhr. komunikátor Prijímač 1 <input type="checkbox"/> Náhr. komunikátor Prijímač 2 <input type="checkbox"/> Náhr. komunikátor Prijímač 3 <input type="checkbox"/> Náhr. komunikátor Prijímač 4
001 - Prijímač 3:	<ul style="list-style-type: none"> ■ Telefónna linka PSTN <input type="checkbox"/> Automatické smerovanie náhr. komunikátora <input type="checkbox"/> Náhr. komunikátor Prijímač 1 <input type="checkbox"/> Náhr. komunikátor Prijímač 2 <input type="checkbox"/> Náhr. komunikátor Prijímač 3 <input type="checkbox"/> Náhr. komunikátor Prijímač 4
001 - Prijímač 4:	<ul style="list-style-type: none"> ■ Telefónna linka PSTN <input type="checkbox"/> Automatické smerovanie náhr. komunikátora <input type="checkbox"/> Náhr. komunikátor Prijímač 1 <input type="checkbox"/> Náhr. komunikátor Prijímač 2 <input type="checkbox"/> Náhr. komunikátor Prijímač 3 <input type="checkbox"/> Náhr. komunikátor Prijímač 4

[301] Programovanie telefónnych čísel (Prednastavené: DFFFFFFFFFFFFFFFFFFFFFFFFFFFFFFF)		
	32-miestne číslo HEX	001 - Programovanie tel. čísla 1:
		002 - Programovanie tel. čísla 2:
		003 - Programovanie tel. čísla 3:
		004 - Programovanie tel. čísla 4:
[304] Ret'azec zrušenia čakania na hovor		
	6-miestne číslo Prednastavená hodnota: DB70EF	

[307] Prenosové kódy zón (zóny 001-128 = 1-128)

- 1 - Poplach
- 2 - Obnovenie po poplachu
- 3 - Tamper
- 4 - Obnovenie po tamper poplachu
- 5 - Porucha
- 6 - Obnovenie po poruche

001	■ ■ ■ ■ ■ □ □ 1 2 3 4 5 6 7 8	033	■ ■ ■ ■ ■ □ □ 1 2 3 4 5 6 7 8	065	■ ■ ■ ■ ■ □ □ 1 2 3 4 5 6 7 8	097	■ ■ ■ ■ ■ □ □ 1 2 3 4 5 6 7 8
002	■ ■ ■ ■ ■ □ □ 1 2 3 4 5 6 7 8	034	■ ■ ■ ■ ■ □ □ 1 2 3 4 5 6 7 8	066	■ ■ ■ ■ ■ □ □ 1 2 3 4 5 6 7 8	098	■ ■ ■ ■ ■ □ □ 1 2 3 4 5 6 7 8
003	■ ■ ■ ■ ■ □ □ 1 2 3 4 5 6 7 8	035	■ ■ ■ ■ ■ □ □ 1 2 3 4 5 6 7 8	067	■ ■ ■ ■ ■ □ □ 1 2 3 4 5 6 7 8	099	■ ■ ■ ■ ■ □ □ 1 2 3 4 5 6 7 8
004	■ ■ ■ ■ ■ □ □ 1 2 3 4 5 6 7 8	036	■ ■ ■ ■ ■ □ □ 1 2 3 4 5 6 7 8	068	■ ■ ■ ■ ■ □ □ 1 2 3 4 5 6 7 8	100	■ ■ ■ ■ ■ □ □ 1 2 3 4 5 6 7 8
005	■ ■ ■ ■ ■ □ □ 1 2 3 4 5 6 7 8	037	■ ■ ■ ■ ■ □ □ 1 2 3 4 5 6 7 8	069	■ ■ ■ ■ ■ □ □ 1 2 3 4 5 6 7 8	101	■ ■ ■ ■ ■ □ □ 1 2 3 4 5 6 7 8
006	■ ■ ■ ■ ■ □ □ 1 2 3 4 5 6 7 8	038	■ ■ ■ ■ ■ □ □ 1 2 3 4 5 6 7 8	070	■ ■ ■ ■ ■ □ □ 1 2 3 4 5 6 7 8	102	■ ■ ■ ■ ■ □ □ 1 2 3 4 5 6 7 8
007	■ ■ ■ ■ ■ □ □ 1 2 3 4 5 6 7 8	039	■ ■ ■ ■ ■ □ □ 1 2 3 4 5 6 7 8	071	■ ■ ■ ■ ■ □ □ 1 2 3 4 5 6 7 8	103	■ ■ ■ ■ ■ □ □ 1 2 3 4 5 6 7 8
008	■ ■ ■ ■ ■ □ □ 1 2 3 4 5 6 7 8	040	■ ■ ■ ■ ■ □ □ 1 2 3 4 5 6 7 8	072	■ ■ ■ ■ ■ □ □ 1 2 3 4 5 6 7 8	104	■ ■ ■ ■ ■ □ □ 1 2 3 4 5 6 7 8
009	■ ■ ■ ■ ■ □ □ 1 2 3 4 5 6 7 8	041	■ ■ ■ ■ ■ □ □ 1 2 3 4 5 6 7 8	073	■ ■ ■ ■ ■ □ □ 1 2 3 4 5 6 7 8	105	■ ■ ■ ■ ■ □ □ 1 2 3 4 5 6 7 8
010	■ ■ ■ ■ ■ □ □ 1 2 3 4 5 6 7 8	042	■ ■ ■ ■ ■ □ □ 1 2 3 4 5 6 7 8	074	■ ■ ■ ■ ■ □ □ 1 2 3 4 5 6 7 8	106	■ ■ ■ ■ ■ □ □ 1 2 3 4 5 6 7 8
011	■ ■ ■ ■ ■ □ □ 1 2 3 4 5 6 7 8	043	■ ■ ■ ■ ■ □ □ 1 2 3 4 5 6 7 8	075	■ ■ ■ ■ ■ □ □ 1 2 3 4 5 6 7 8	107	■ ■ ■ ■ ■ □ □ 1 2 3 4 5 6 7 8
012	■ ■ ■ ■ ■ □ □ 1 2 3 4 5 6 7 8	044	■ ■ ■ ■ ■ □ □ 1 2 3 4 5 6 7 8	076	■ ■ ■ ■ ■ □ □ 1 2 3 4 5 6 7 8	108	■ ■ ■ ■ ■ □ □ 1 2 3 4 5 6 7 8
013	■ ■ ■ ■ ■ □ □ 1 2 3 4 5 6 7 8	045	■ ■ ■ ■ ■ □ □ 1 2 3 4 5 6 7 8	077	■ ■ ■ ■ ■ □ □ 1 2 3 4 5 6 7 8	109	■ ■ ■ ■ ■ □ □ 1 2 3 4 5 6 7 8
014	■ ■ ■ ■ ■ □ □ 1 2 3 4 5 6 7 8	046	■ ■ ■ ■ ■ □ □ 1 2 3 4 5 6 7 8	078	■ ■ ■ ■ ■ □ □ 1 2 3 4 5 6 7 8	110	■ ■ ■ ■ ■ □ □ 1 2 3 4 5 6 7 8

[308] Prenos udalosti			
001 Ostatné poplachy 1	<ul style="list-style-type: none"> ■ 1 Poplach nátlaku ■ 2 Deaktivácia po poplachu ■ 3 Poplach po odchode ■ 4 Poplach kontroly exp.zón ■ 5 Obnov. po pol. exp. zón ■ 6 Narušenie overené ■ 7 Neoverený poplach naruš. ■ 8 Poplach zrušený 	002 Ostatné poplachy 2	<ul style="list-style-type: none"> ■ 1 Poplach prepadnutia overený
011 Prioritné poplachy 1	<ul style="list-style-type: none"> ■ 1 Poplach klávesou F ■ 2 Obnov. po požiarom popl. ■ 3 Poplach klávesou M ■ 4 Obnov. po lekárskom popl. ■ 5 Poplach klávesou P ■ 6 Obnov. po panik poplachu ■ 7 Poplach z pomocn. vstupu ■ 8 Obnov. po popl. z pom. vst. 	021 Požiarne popl. 1	<ul style="list-style-type: none"> ■ 3 Poplach PGM2 2-vodič. ■ 4 Obnovenie po popl. PGM2
101 Tamper udalosti	<ul style="list-style-type: none"> ■ 3 Tamper modulu ■ 4 Obnovenie tamp. modulu ■ 5 Blokovanie klávesnice ■ 7 Diaľkové blokovanie 	201 Udalosti aktivácie/deaktivácie 1	<ul style="list-style-type: none"> ■ 1 Aktivácia užívateľom ■ 2 Deaktivácia užívateľom ■ 5 Špeciálna aktivácia ■ 6 Špeciálna deaktivácia ■ 7 Deaktivácia spínačom ■ 8 Aktivácia spínačom
202 Udalosti aktivácie/deaktivácie 2	<ul style="list-style-type: none"> ■ 1 Automatická aktivácia ■ 2 Automatická deaktivácia ■ 3 Zrušenie/odlož. aut. aktiv. 	211 Ostatné udalosti aktivácie a deaktivácie	<ul style="list-style-type: none"> ■ 1 Pred aut. aktiváciou ■ 2 Pred aut. deaktiváciou ■ 6 Špeciálna deaktivácia
221 Udalosti vyradenia	<ul style="list-style-type: none"> ■ 1 Automatické vyradenie zóny ■ 2 Automatické zaradenie zóny ■ 3 Čiastočná aktivácia 	301 Udalosti ústredne 1	<ul style="list-style-type: none"> ■ 1 Porucha napájania AC ■ 2 Obnovenie napáj. AC ■ 3 Slabá batéria ■ 4 Obnovenie batérie ■ 5 Odpojená batéria ■ 6 Batéria opäť pripojená
302 Udalosti ústredne 2	<ul style="list-style-type: none"> ■ 1 Porucha Bell výstupu ■ 2 Obnovenie Bell výstupu ■ 3 Porucha tel. linky ■ 4 Obnovenie tel. linky ■ 5 Porucha Aux ■ 6 Obnovenie Aux 	305 Udalosti ústredne 5	<ul style="list-style-type: none"> ■ 3 Porucha PGM2 - 2-vodič ■ 4 Obnovenie PGM2 - 2-vodič
311 Servisné udalosti 1	<ul style="list-style-type: none"> ■ 1 RF rušenie ■ 2 RF rušenie odstránené ■ 3 Požiarne porucha ■ 4 Pož. porucha odstránená ■ 5 Studený štart ■ 6 Nečinnosť ■ 7 Porucha samotestu ■ 8 Obnovenie po por. samotestu. 	312 Servisné udalosti 2	<ul style="list-style-type: none"> <input type="checkbox"/> 1 Prihlásenie technika <input type="checkbox"/> 2 Odhlásenie technika <input type="checkbox"/> 3 Spustenie DLS <input type="checkbox"/> 4 Ukončenie DLS <input type="checkbox"/> 5 Spustenie SA ■ 6 Odhlásenie SA ■ 7 Pamäť udalostí na 75%
313 Servisné udalosti 3	<ul style="list-style-type: none"> ■ 1 Spustenie updatu firmvéru ■ 2 Update firmvéru úspešný ■ 3 Update firmvéru zlyhal 	314 Servisné udalosti 4	<ul style="list-style-type: none"> ■ 1 Porucha Plyn ■ 2 Obnov. po poruche Plyn ■ 3 Porucha Teplo ■ 4 Obnov. po poruche Teplo ■ 5 Porucha Mráz ■ 6 Obnov. po poruche Mráz ■ 7 Odpojený teplomer ■ 8 Teplomer opäť zapojený

321 Udalosti prijímača	<ul style="list-style-type: none"> ■ 2 Prijímač 1 obnovenie FTC ■ 4 Prijímač 2 obnovenie FTC ■ 6 Prijímač 3 obnovenie FTC ■ 8 Prijímač 4 obnovenie FTC 	331 Udalosti modulov 1	<ul style="list-style-type: none"> ■ 1 Porucha AC modulu ■ 2 Obnovenie AC modulu ■ 3 Porucha batérie modulu ■ 4 Obnov. po por. batérie mod. ■ 5 Odpojená batéria modulu ■ 6 Opäť pripojená batéria mod.
332 Udalosti modulov 2	<ul style="list-style-type: none"> ■ 1 Nízke napätie modulu ■ 2 Obnovenie napätia modulu ■ 3 Spojenie s modulom ■ 4 Obnovenie spoj. s modulom ■ 5 Aux modulu ■ 6 Aux modulu obnovené 	335 Udalosti modulov 5	<ul style="list-style-type: none"> ■ 1 Porucha výstupu 1 ■ 2 Výstup 1 obnovený
351 Náhradný komunikátor 1	<ul style="list-style-type: none"> ■ 1 Porucha komunikácie ■ 2 Obnovenie komunikácie ■ 7 Porucha príjmu/SIM ■ 8 Obnovenie príjmu/SIM 	352 Náhradný komunikátor 2	<ul style="list-style-type: none"> ■ 1 Porucha siete ■ 2 Obnovenie siete ■ 5 Porucha Ethernet ■ 6 Ethernet obnovený
354 Náhradný komunikátor 4	<ul style="list-style-type: none"> ■ 1 Prijímač 1 porucha ■ 2 Prijímač 1 obnovenie ■ 3 Prijímač 2 porucha ■ 4 Prijímač 2 obnovenie ■ 5 Prijímač 3 porucha ■ 6 Prijímač 3 obnovenie ■ 7 Prijímač 4 porucha ■ 8 Prijímač 4 obnovenie 	355 Náhradný komunikátor 5	<ul style="list-style-type: none"> ■ 1 Prijímač 1 porucha kontroly ■ 2 Prijímač 1 kontrola obnov. ■ 3 Prijímač 2 porucha kontroly ■ 4 Prijímač 2 kontrola obnov. ■ 5 Prijímač 3 porucha kontroly ■ 6 Prijímač 3 kontrola obnov. ■ 7 Prijímač 4 porucha kontroly ■ 8 Prijímač 4 kontrola obnov.
361 Udalosti bezdrôtových zariadení	<ul style="list-style-type: none"> ■ 1 AC porucha zariadenia ■ 2 Obnovenie AC zariadenia ■ 3 Slabá batéria zariadenia ■ 4 Batéria zariadenia obnovená ■ 5 Porucha zariadenia ■ 6 Obnovenie po poruche zar. 	401 Udalosti systémového testu	<ul style="list-style-type: none"> ■ 1 Spustenie pochôdz. testu ■ 2 Ukončenie pochôdz. testu ■ 3 Prenos periodického testu ■ 4 Periodický test s poruchou ■ 5 Systémový test

Komunikácia

[309] Smerovanie systémových volaní			
	001 - Servisné udalosti:	<ul style="list-style-type: none"> ■ Prijímač 1 □ Prijímač 2 □ Prijímač 3 □ Prijímač 4 	
	002 - Udalosti testovacích prenosov:	<ul style="list-style-type: none"> ■ Prijímač 1 □ Prijímač 2 □ Prijímač 3 □ Prijímač 4 	

[310] Kódy účtov		
	4-miestne číslo HEX	000 - Systémový kód účtu (6-miestny Prednastavené: FFFFFFFF)
		001 - Kód účtu podsystému 1:
		002 - Kód účtu podsystému 2:
		003 - Kód účtu podsystému 3:
		004 - Kód účtu podsystému 4:
		005 - Kód účtu podsystému 5:
		006 - Kód účtu podsystému 6:

	007 - Kód účtu podsystemu 7:
	008 - Kód účtu podsystemu 8:

[311] Smerovania volania Podsystem 1			
	001 - Podsystem 1 Poplach / Obnovenie	<input checked="" type="checkbox"/> Prijímač 1 <input type="checkbox"/> Prijímač 2	<input type="checkbox"/> Prijímač 3 <input type="checkbox"/> Prijímač 4
	002 - Podsystem 1 Tamper / Obnovenie	<input checked="" type="checkbox"/> Prijímač 1 <input type="checkbox"/> Prijímač 2	<input type="checkbox"/> Prijímač 3 <input type="checkbox"/> Prijímač 4
	003 - Podsystem 1 Aktivácia / Deaktivácia	<input checked="" type="checkbox"/> Prijímač 1 <input type="checkbox"/> Prijímač 2	<input type="checkbox"/> Prijímač 3 <input type="checkbox"/> Prijímač 4

[312] Smerovania volania Podsystem 2			
	001 - Podsystem 2 Poplach / Obnovenie	<input checked="" type="checkbox"/> Prijímač 1 <input type="checkbox"/> Prijímač 2	<input type="checkbox"/> Prijímač 3 <input type="checkbox"/> Prijímač 4
	002 - Podsystem 2 Tamper / Obnovenie	<input checked="" type="checkbox"/> Prijímač 1 <input type="checkbox"/> Prijímač 2	<input type="checkbox"/> Prijímač 3 <input type="checkbox"/> Prijímač 4
	003 - Podsystem 2 Aktivácia / Deaktivácia	<input checked="" type="checkbox"/> Prijímač 1 <input type="checkbox"/> Prijímač 2	<input type="checkbox"/> Prijímač 3 <input type="checkbox"/> Prijímač 4

[313] Smerovania volania Podsystem 3			
	001 - Podsystem 3 Poplach / Obnovenie	<input checked="" type="checkbox"/> Prijímač 1 <input type="checkbox"/> Prijímač 2	<input type="checkbox"/> Prijímač 3 <input type="checkbox"/> Prijímač 4
	002 - Podsystem 3 Tamper / Obnovenie	<input checked="" type="checkbox"/> Prijímač 1 <input type="checkbox"/> Prijímač 2	<input type="checkbox"/> Prijímač 3 <input type="checkbox"/> Prijímač 4
	003 - Podsystem 3 Aktivácia / Deaktivácia	<input checked="" type="checkbox"/> Prijímač 1 <input type="checkbox"/> Prijímač 2	<input type="checkbox"/> Prijímač 3 <input type="checkbox"/> Prijímač 4

[314] Smerovania volania Podsystem 4			
	001 - Podsystem 4 Poplach / Obnovenie	<input checked="" type="checkbox"/> Prijímač 1 <input type="checkbox"/> Prijímač 2	<input type="checkbox"/> Prijímač 3 <input type="checkbox"/> Prijímač 4
	002 - Podsystem 4 Tamper / Obnovenie	<input checked="" type="checkbox"/> Prijímač 1 <input type="checkbox"/> Prijímač 2	<input type="checkbox"/> Prijímač 3 <input type="checkbox"/> Prijímač 4
	003 - Podsystem 4 Aktivácia / Deaktivácia	<input checked="" type="checkbox"/> Prijímač 1 <input type="checkbox"/> Prijímač 2	<input type="checkbox"/> Prijímač 3 <input type="checkbox"/> Prijímač 4

[315] Smerovania volania Podsystem 5			
	001 - Podsystem 5 Poplach / Obnovenie	<input checked="" type="checkbox"/> Prijímač 1 <input type="checkbox"/> Prijímač 2	<input type="checkbox"/> Prijímač 3 <input type="checkbox"/> Prijímač 4
	002 - Podsystem 5 Tamper / Obnovenie	<input checked="" type="checkbox"/> Prijímač 1 <input type="checkbox"/> Prijímač 2	<input type="checkbox"/> Prijímač 3 <input type="checkbox"/> Prijímač 4
	003 - Podsystem 5 Aktivácia / Deaktivácia	<input checked="" type="checkbox"/> Prijímač 1 <input type="checkbox"/> Prijímač 2	<input type="checkbox"/> Prijímač 3 <input type="checkbox"/> Prijímač 4

[316] Smerovania volania Podsystem 6			
	001 - Podsystem 6 Poplach / Obnovenie	<input checked="" type="checkbox"/> Prijímač 1 <input type="checkbox"/> Prijímač 2	<input type="checkbox"/> Prijímač 3 <input type="checkbox"/> Prijímač 4
	002 - Podsystem 6 Tamper / Obnovenie	<input checked="" type="checkbox"/> Prijímač 1 <input type="checkbox"/> Prijímač 2	<input type="checkbox"/> Prijímač 3 <input type="checkbox"/> Prijímač 4
	003 - Podsystem 6 Aktivácia / Deaktivácia	<input checked="" type="checkbox"/> Prijímač 1 <input type="checkbox"/> Prijímač 2	<input type="checkbox"/> Prijímač 3 <input type="checkbox"/> Prijímač 4

[317] Smerovania volania Podsystem 7			
	001 - Podsystem 7 Poplach / Obnovenie	<input checked="" type="checkbox"/> Prijímač 1 <input type="checkbox"/> Prijímač 2	<input type="checkbox"/> Prijímač 3 <input type="checkbox"/> Prijímač 4
	002 - Podsystem 7 Tamper / Obnovenie	<input checked="" type="checkbox"/> Prijímač 1 <input type="checkbox"/> Prijímač 2	<input type="checkbox"/> Prijímač 3 <input type="checkbox"/> Prijímač 4
	003 - Podsystem 7 Aktivácia / Deaktivácia	<input checked="" type="checkbox"/> Prijímač 1 <input type="checkbox"/> Prijímač 2	<input type="checkbox"/> Prijímač 3 <input type="checkbox"/> Prijímač 4

[318] Smerovania volania Podsystem 8			
	001 - Podsystem 8 Poplach / Obnovenie	<input checked="" type="checkbox"/> Prijímač 1 <input type="checkbox"/> Prijímač 2	<input type="checkbox"/> Prijímač 3 <input type="checkbox"/> Prijímač 4
	002 - Podsystem 8 Tamper / Obnovenie	<input checked="" type="checkbox"/> Prijímač 1 <input type="checkbox"/> Prijímač 2	<input type="checkbox"/> Prijímač 3 <input type="checkbox"/> Prijímač 4
	003 - Podsystem 8 Aktivácia / Deaktivácia	<input checked="" type="checkbox"/> Prijímač 1 <input type="checkbox"/> Prijímač 2	<input type="checkbox"/> Prijímač 3 <input type="checkbox"/> Prijímač 4

[350] Komunikačné formáty		
2-miestne číslo 03 = ContactID, 04= SIA (default)	001 - Prijímač 1: 002 - Prijímač 2:	003 - prijímač 3: 004 - Prijímač 4:

[377] Nastavenie komunikácie				
3-miestne číslo Rozsah: 000-255 pokusov, pokiaľ nie je uvedené inak	001 - Pokusy počítadla impulzov: Prednastavené: 003	Poplachy a obnovenia (000-014): Tampery a obnovenia: Servis a obnovenia:		
	002 - Oneskorenia komunikácie:	Oneskorenie zóny (Prednastavené: 000):		
		Oneskorenie komunikácie poruchy AC (Pred: 030 min/hod)		
		Oneskorenie poruchy TLM (Prednast: 010 sekúnd x 3)		
		Oneskor. prenosu slabej batérie zóny (Predn: 007 dní)		
		Oneskorenie prenosu nečinnosti (Predn: 030 dní/hod)		
	Okno zrušenia komunikácie (Predn: 000 minút)			
	003 - Cyklus periodického testu (Prednastavené: 030 hodín/dní)			
	004 - Čas dňa pre periodický test (Prednastavené: 9999)			
	011 - Maximálny počet pokusov o vytáčanie (Prednastavené: 005)			
012 - Oneskorenie medzi pokusmi PSTN (Prednastavené: 003 sekúnd)				
013 - Oneskorenie medzi pokusmi s premostením (Prednastavené: 020 sekúnd)				

	014 - Čakanie na handshake (Rozsah: 001-255 Prednastavené: 040 sekúnd)
	015 - Čakanie na potvrdenie IP/GS (Rozsah: 001-255 Prednastavené: 060 sekúnd)
	016 - Časovač kontroly poruchy IP/GSM (Rozsah: 003-255 Prednastavené: 010)

[380] Nastavenia komunikácie 1

	<input checked="" type="checkbox"/> 1 Komunikácia povolená <input type="checkbox"/> 2 Obnovenie odoslané iba po timeoute Bell výstupu <input type="checkbox"/> 3 Pulzné vytáčanie <input type="checkbox"/> 4 Pulzné vytáčanie po 5. pokusoch <input type="checkbox"/> 5 Paralelná komunikácia <input type="checkbox"/> 6 Alternatívne vytáčanie <input type="checkbox"/> 7 Redukované pokusy vytáčania <input type="checkbox"/> 8 Neaktivita
--	---

[381] Nastavenia komunikácie 2

	<input type="checkbox"/> 1 Potvrdenie klávesnicou <input type="checkbox"/> 2 Potvrdenie sirénou <input type="checkbox"/> 4 Potvrdenie aktivácie <input type="checkbox"/> 8 Nastavenia priority komunikácie
--	---

[382] Nastavenia komunikácie 3

	<input type="checkbox"/> 2 Komunikácia pochôdzkového testu <input type="checkbox"/> 4 Zrušenie čakania na hovor <input type="checkbox"/> 5 Pov/Zak. náhradného komunikátora <input type="checkbox"/> 6 Oneskorenie prenosu poruchy AC v hodinách <input type="checkbox"/> 8 Tamper limit
--	--

[383] Nastavenia komunikácie 4

	<input type="checkbox"/> 1 Kód účtu podľa telefónneho čísla <input type="checkbox"/> 2 6-miestny kód účtu <input type="checkbox"/> 5 Komunikácia udalostí FTC
--	---

[384] Nastavenia zálohovania komunikácie

	<input checked="" type="checkbox"/> 2 Nastavenia zálohovania - prijímač 2 <input type="checkbox"/> 3 Nastavenia zálohovania - prijímač 3 <input type="checkbox"/> 4 Nastavenia zálohovania - prijímač 4
--	---

Programovanie DLS

[401] Nastavenia DLS/SA	
<input type="checkbox"/> 1 Dvojité volanie	<input type="checkbox"/> 4 Užívateľ môže povoliť DLS
<input checked="" type="checkbox"/> 2 Užívateľ povoľuje DLS	<input type="checkbox"/> 6 Užívateľom povolený DLS 300baud
<input type="checkbox"/> 3 DLS spätné volanie	<input checked="" type="checkbox"/> 7 Náhradný komunikátor pre DLS

[402] Programovanie telefónneho čísla DLS (31 číslic)
[403] Prístupový kód DLS (6 číslic HEX 000000-FFFFFF Prednastavené: 212800)
[404] ID DLS/SA ústredne (10 číslic HEX 0000000000-FFFFFFFF Prednastavené: 2128000000)
[405] Časovač dvojitého volania PSTN (3 číslice 000-255 Prednastavené: 060)
[406] Počet zvonení PSTN pre odpoveď (3 číslice 000-255 Prednastavené 000)
[407] Prístupový kód SA (6 číslic HEX 000000-FFFFFF Prednastavené: FFFFFFF)

[410] Nastavenia automatického DLS	
001 Nastavenia automatického DLS	<input type="checkbox"/> 1 Periodické DLS
	<input type="checkbox"/> 3 DLS / pamäť udalosti naplnená na 75%
	<input type="checkbox"/> 5 SA pri pamäti udalostí na 75%
002 Dni periodicity DLS (3 číslice 000-255 Prednastavené: 000dni)	
003 Čas periodicity DLS (4 číslice HH:MM 0000-2359 Prednastavené: 0000)	
007 Časové okno oneskorenia volania 4 číslice 0000-2359 Prednastavené: 0000	<input type="checkbox"/> 1 Spustenie oneskorenia časového okna
	<input type="checkbox"/> 2 Ukončenie oneskorenia časového okna

Virtuálne vstupy

[560] Virtuálne vstupy		
(3 číslice) default: 000	001 Virtuálny vstup1:	017 Virtuálny vstup17:
	002 Virtuálny vstup2:	018 Virtuálny vstup18:
	003 Virtuálny vstup3:	019 Virtuálny vstup19:
	004 Virtuálny vstup4:	020 Virtuálny vstup20:
	005 Virtuálny vstup5:	021 Virtuálny vstup21:
	006 Virtuálny vstup6:	022 Virtuálny vstup22:
	007 Virtuálny vstup7:	023 Virtuálny vstup23:
	008 Virtuálny vstup8:	024 Virtuálny vstup24:
	009 Virtuálny vstup9:	025 Virtuálny vstup25:
	010 Virtuálny vstup10:	026 Virtuálny vstup26:
	011 Virtuálny vstup11:	027 Virtuálny vstup27:
	012 Virtuálny vstup12:	028 Virtuálny vstup28:
	013 Virtuálny vstup13:	029 Virtuálny vstup29:
	014 Virtuálny vstup14:	030 Virtuálny vstup30:
	015 Virtuálny vstup15:	031 Virtuálny vstup31:
	016 Virtuálny vstup16:	032 Virtuálny vstup32:

Programovanie plánovača

[601] Programovanie plánovača 1		
Interval 1 8 číslic HH:MM do HH:MM Prednastavené: 0000	101 Čas spustenia	102 Čas ukončenia
	103 Priradené dni: <input type="checkbox"/> 01 Nedeľa <input type="checkbox"/> 02 Pondelok <input type="checkbox"/> 03 Utorok <input type="checkbox"/> 04 Streda <input type="checkbox"/> 05 Štvrtok <input type="checkbox"/> 06 Piatok <input type="checkbox"/> 07 Sobota	104 Priradené sviatky: <input type="checkbox"/> 09 Sviatok 1 <input type="checkbox"/> 10 Sviatok 2 <input type="checkbox"/> 11 Sviatok 3 <input type="checkbox"/> 12 Sviatok 4
Interval 2 8 číslic HH:MM do HH:MM Prednastavené: 0000	201 Čas spustenia	202 Čas ukončenia
	203 Priradené dni: <input type="checkbox"/> 01 Nedeľa <input type="checkbox"/> 02 Pondelok <input type="checkbox"/> 03 Utorok <input type="checkbox"/> 04 Streda <input type="checkbox"/> 05 Štvrtok <input type="checkbox"/> 06 Piatok <input type="checkbox"/> 07 Sobota	204 Priradené sviatky: <input type="checkbox"/> 09 Sviatok 1 <input type="checkbox"/> 10 Sviatok 2 <input type="checkbox"/> 11 Sviatok 3 <input type="checkbox"/> 12 Sviatok 4
Interval 3 8 číslic HH:MM do HH:MM Prednastavené: 0000	301 Čas spustenia	302 Čas ukončenia
	303 Priradené dni: <input type="checkbox"/> 01 Nedeľa <input type="checkbox"/> 02 Pondelok <input type="checkbox"/> 03 Utorok <input type="checkbox"/> 04 Streda <input type="checkbox"/> 05 Štvrtok <input type="checkbox"/> 06 Piatok <input type="checkbox"/> 07 Sobota	304 Priradené sviatky: <input type="checkbox"/> 09 Sviatok 1 <input type="checkbox"/> 10 Sviatok 2 <input type="checkbox"/> 11 Sviatok 3 <input type="checkbox"/> 12 Sviatok 4
Interval 4 8 číslic HH:MM do HH:MM Prednastavené: 0000	401 Čas spustenia	402 Čas ukončenia
	403 Priradené dni: <input type="checkbox"/> 01 Nedeľa <input type="checkbox"/> 02 Pondelok <input type="checkbox"/> 03 Utorok <input type="checkbox"/> 04 Streda <input type="checkbox"/> 05 Štvrtok <input type="checkbox"/> 06 Piatok <input type="checkbox"/> 07 Sobota	404 Priradené sviatky: <input type="checkbox"/> 09 Sviatok 1 <input type="checkbox"/> 10 Sviatok 2 <input type="checkbox"/> 11 Sviatok 3 <input type="checkbox"/> 12 Sviatok 4

[602] Programovanie plánovača 2

Interval 1 8 číslic HH:MM do HH:MM Prednastavené: 0000	101 Čas spustenia	102 Čas ukončenia
	103 Priradené dni: <input type="checkbox"/> 01 Nedeľa <input type="checkbox"/> 02 Pondelok <input type="checkbox"/> 03 Utorok <input type="checkbox"/> 04 Streda <input type="checkbox"/> 05 Štvrtok <input type="checkbox"/> 06 Piatok <input type="checkbox"/> 07 Sobota	104 Priradené sviatky: <input type="checkbox"/> 09 Sviatok 1 <input type="checkbox"/> 10 Sviatok 2 <input type="checkbox"/> 11 Sviatok 3 <input type="checkbox"/> 12 Sviatok 4
Interval 2 8 číslic HH:MM do HH:MM Prednastavené: 0000	201 Čas spustenia	202 Čas ukončenia
	203 Priradené dni: <input type="checkbox"/> 01 Nedeľa <input type="checkbox"/> 02 Pondelok <input type="checkbox"/> 03 Utorok <input type="checkbox"/> 04 Streda <input type="checkbox"/> 05 Štvrtok <input type="checkbox"/> 06 Piatok <input type="checkbox"/> 07 Sobota	204 Priradené sviatky: <input type="checkbox"/> 09 Sviatok 1 <input type="checkbox"/> 10 Sviatok 2 <input type="checkbox"/> 11 Sviatok 3 <input type="checkbox"/> 12 Sviatok 4
Interval 3 8 číslic HH:MM do HH:MM Prednastavené: 0000	301 Čas spustenia	302 Čas ukončenia
	303 Priradené dni: <input type="checkbox"/> 01 Nedeľa <input type="checkbox"/> 02 Pondelok <input type="checkbox"/> 03 Utorok <input type="checkbox"/> 04 Streda <input type="checkbox"/> 05 Štvrtok <input type="checkbox"/> 06 Piatok <input type="checkbox"/> 07 Sobota	304 Priradené sviatky: <input type="checkbox"/> 09 Sviatok 1 <input type="checkbox"/> 10 Sviatok 2 <input type="checkbox"/> 11 Sviatok 3 <input type="checkbox"/> 12 Sviatok 4
Interval 4 8 číslic HH:MM do HH:MM Prednastavené: 0000	401 Čas spustenia	402 Čas ukončenia
	403 Priradené dni: <input type="checkbox"/> 01 Nedeľa <input type="checkbox"/> 02 Pondelok <input type="checkbox"/> 03 Utorok <input type="checkbox"/> 04 Streda <input type="checkbox"/> 05 Štvrtok <input type="checkbox"/> 06 Piatok <input type="checkbox"/> 07 Sobota	404 Priradené sviatky: <input type="checkbox"/> 09 Sviatok 1 <input type="checkbox"/> 10 Sviatok 2 <input type="checkbox"/> 11 Sviatok 3 <input type="checkbox"/> 12 Sviatok 4

[603] Programovanie plánovača 3

Interval 1 8 číslic HH:MM do HH:MM Prednastavené: 0000	101 Čas spustenia	102 Čas ukončenia
	103 Priradené dni: <input type="checkbox"/> 01 Nedeľa <input type="checkbox"/> 02 Pondelok <input type="checkbox"/> 03 Utorok <input type="checkbox"/> 04 Streda <input type="checkbox"/> 05 Štvrtok <input type="checkbox"/> 06 Piatok <input type="checkbox"/> 07 Sobota	104 Priradené sviatky: <input type="checkbox"/> 09 Sviatok 1 <input type="checkbox"/> 10 Sviatok 2 <input type="checkbox"/> 11 Sviatok 3 <input type="checkbox"/> 12 Sviatok 4
Interval 2 8 číslic HH:MM do HH:MM	201 Čas spustenia	202 Čas ukončenia
	203 Priradené dni: <input type="checkbox"/> 01 Nedeľa	204 Priradené sviatky: <input type="checkbox"/> 09 Sviatok 1

Prednastavené: 0000	<input type="checkbox"/> 02 Pondelok <input type="checkbox"/> 03 Utorok <input type="checkbox"/> 04 Streda <input type="checkbox"/> 05 Štvrtok <input type="checkbox"/> 06 Piatok <input type="checkbox"/> 07 Sobota	<input type="checkbox"/> 10 Sviatok 2 <input type="checkbox"/> 11 Sviatok 3 <input type="checkbox"/> 12 Sviatok 4
Interval 3	301 Čas spustenia	302 Čas ukončenia
8 číslic HH:MM do HH:MM Prednastavené: 0000	303 Priradené dni: <input type="checkbox"/> 01 Nedeľa <input type="checkbox"/> 02 Pondelok <input type="checkbox"/> 03 Utorok <input type="checkbox"/> 04 Streda <input type="checkbox"/> 05 Štvrtok <input type="checkbox"/> 06 Piatok <input type="checkbox"/> 07 Sobota	304 Priradené sviatky: <input type="checkbox"/> 09 Sviatok 1 <input type="checkbox"/> 10 Sviatok 2 <input type="checkbox"/> 11 Sviatok 3 <input type="checkbox"/> 12 Sviatok 4
Interval 4	401 Čas spustenia	402 Čas ukončenia
8 číslic HH:MM do HH:MM Prednastavené: 0000	403 Priradené dni: <input type="checkbox"/> 01 Nedeľa <input type="checkbox"/> 02 Pondelok <input type="checkbox"/> 03 Utorok <input type="checkbox"/> 04 Streda <input type="checkbox"/> 05 Štvrtok <input type="checkbox"/> 06 Piatok <input type="checkbox"/> 07 Sobota	404 Priradené sviatky: <input type="checkbox"/> 09 Sviatok 1 <input type="checkbox"/> 10 Sviatok 2 <input type="checkbox"/> 11 Sviatok 3 <input type="checkbox"/> 12 Sviatok 4

[604] Programovanie plánovača 4		
Interval 1	101 Čas spustenia	102 Čas ukončenia
8 číslic HH:MM do HH:MM Prednastavené: 0000	103 Priradené dni: <input type="checkbox"/> 01 Nedeľa <input type="checkbox"/> 02 Pondelok <input type="checkbox"/> 03 Utorok <input type="checkbox"/> 04 Streda <input type="checkbox"/> 05 Štvrtok <input type="checkbox"/> 06 Piatok <input type="checkbox"/> 07 Sobota	104 Priradené sviatky: <input type="checkbox"/> 09 Sviatok 1 <input type="checkbox"/> 10 Sviatok 2 <input type="checkbox"/> 11 Sviatok 3 <input type="checkbox"/> 12 Sviatok 4
Interval 2	201 Čas spustenia	202 Čas ukončenia
8 číslic HH:MM do HH:MM Prednastavené: 0000	203 Priradené dni: <input type="checkbox"/> 01 Nedeľa <input type="checkbox"/> 02 Pondelok <input type="checkbox"/> 03 Utorok <input type="checkbox"/> 04 Streda <input type="checkbox"/> 05 Štvrtok <input type="checkbox"/> 06 Piatok <input type="checkbox"/> 07 Sobota	204 Priradené sviatky: <input type="checkbox"/> 09 Sviatok 1 <input type="checkbox"/> 10 Sviatok 2 <input type="checkbox"/> 11 Sviatok 3 <input type="checkbox"/> 12 Sviatok 4
Interval 3	301 Čas spustenia	302 Čas ukončenia
8 číslic HH:MM do HH:MM	303 Priradené dni: <input type="checkbox"/> 01 Nedeľa <input type="checkbox"/> 02 Pondelok	304 Priradené sviatky: <input type="checkbox"/> 09 Sviatok 1 <input type="checkbox"/> 10 Sviatok 2

Prednastavené: 0000	<input type="checkbox"/> 03 Utorok <input type="checkbox"/> 04 Streda <input type="checkbox"/> 05 Štvrtok <input type="checkbox"/> 06 Piatok <input type="checkbox"/> 07 Sobota	<input type="checkbox"/> 11 Sviatok 3 <input type="checkbox"/> 12 Sviatok 4
Interval 4	401 Čas spustenia	402 Čas ukončenia
8 číslic HH:MM do HH:MM Prednastavené: 0000	403 Priradené dni: <input type="checkbox"/> 01 Nedeľa <input type="checkbox"/> 02 Pondelok <input type="checkbox"/> 03 Utorok <input type="checkbox"/> 04 Streda <input type="checkbox"/> 05 Štvrtok <input type="checkbox"/> 06 Piatok <input type="checkbox"/> 07 Sobota	404 Priradené sviatky: <input type="checkbox"/> 09 Sviatok 1 <input type="checkbox"/> 10 Sviatok 2 <input type="checkbox"/> 11 Sviatok 3 <input type="checkbox"/> 12 Sviatok 4

[711] Skupina sviatkov 1

6 číslic MMDDRR Prednastavené: 000000	001 - Skupina sviatkov 1 Dátum 1:
	002 - Skupina sviatkov 1 Dátum 2:
	003 - Skupina sviatkov 1 Dátum 3:
	004 - Skupina sviatkov 1 Dátum 4:
	005 - Skupina sviatkov 1 Dátum 5:
	006 - Skupina sviatkov 1 Dátum 6:
	007 - Skupina sviatkov 1 Dátum 7:
	008 - Skupina sviatkov 1 Dátum 8:
	009-099 Skupina sviatkov 1 Dátum 9-99:

[712] Skupina sviatkov 2

6 číslic MMDDRR Prednastavené: 000000	001 - Skupina sviatkov 1 Dátum 1:
	002 - Skupina sviatkov 1 Dátum 2:
	003 - Skupina sviatkov 1 Dátum 3:
	004 - Skupina sviatkov 1 Dátum 4:
	005 - Skupina sviatkov 1 Dátum 5:
	006 - Skupina sviatkov 1 Dátum 6:
	007 - Skupina sviatkov 1 Dátum 7:
	008 - Skupina sviatkov 1 Dátum 8:
	009-099 Skupina sviatkov 1 Dátum 9-99:

[713] Skupina sviatkov 3

6 číslic MMDDRR Prednastavené: 000000	001 - Skupina sviatkov 1 Dátum 1:
	002 - Skupina sviatkov 1 Dátum 2:
	003 - Skupina sviatkov 1 Dátum 3:
	004 - Skupina sviatkov 1 Dátum 4:
	005 - Skupina sviatkov 1 Dátum 5:
	006 - Skupina sviatkov 1 Dátum 6:

		007 - Skupina sviatkov 1 Dátum 7:
		008 - Skupina sviatkov 1 Dátum 8:
		009-099 Skupina sviatkov 1 Dátum 9-99:

[714] Skupina sviatkov 4		
6 číslic MMDDRR Prednastavené: 000000		001 - Skupina sviatkov 1 Dátum 1:
		002 - Skupina sviatkov 1 Dátum 2:
		003 - Skupina sviatkov 1 Dátum 3:
		004 - Skupina sviatkov 1 Dátum 4:
		005 - Skupina sviatkov 1 Dátum 5:
		006 - Skupina sviatkov 1 Dátum 6:
		007 - Skupina sviatkov 1 Dátum 7:
		008 - Skupina sviatkov 1 Dátum 8:
		009-099 Skupina sviatkov 1 Dátum 9-99:

[802] Programovanie audio modulu

[802] 2-miestne číslo

00 = nepriradená žiadna stanica

01-04 pre audio stanice 1-4

Prednastavené: 00

001 Priradenie stanice k zóne 1	128 Priradenie stanice k zóne 128
---------------------------------	-------	-----------------------------------

	[600]	Voľby 1 aktivácie audia	1 <input type="checkbox"/> Tampery
			2 <input type="checkbox"/> Pre budúce použitie
			3 <input type="checkbox"/> Poplach klávesy A
			4 <input type="checkbox"/> Poplach klávesy P
			5 <input type="checkbox"/> Núdzový poplach
			6 <input type="checkbox"/> Deaktivácia po poplachu
			7 <input type="checkbox"/> Pre budúce použitie
			8 <input type="checkbox"/> Poplach kontroly zóny
	[603]	Voľby 1 ovládania audia	1 <input type="checkbox"/> Pre budúce použitie
			2 <input type="checkbox"/> Odpočúvanie všetkých zón / odpočúvanie zón v poplachu
			3 <input type="checkbox"/> Pre budúce použitie
			4 <input type="checkbox"/> Počas audia aktívne sirény
			5 <input type="checkbox"/> Autom detekcia zavesenia
			6 <input type="checkbox"/> Užívateľské volanie
			7 <input type="checkbox"/> Pre budúce použitie
			8 <input checked="" type="checkbox"/> Audio inicializované CS
	[605]	Voľby nahrávania	1 <input type="checkbox"/> Zvukové snímanie povolené
			2 <input type="checkbox"/> Vymazať pri FTC
			3 <input type="checkbox"/> Pre budúce použitie
			4 <input type="checkbox"/> Pre budúce použitie

		5 <input type="checkbox"/> Pre budúce použitie
		6 <input type="checkbox"/> Pre budúce použitie
		7 <input type="checkbox"/> Pre budúce použitie
		8 <input type="checkbox"/> Pre budúce použitie
[606]	Voľby nahrávania 1 audio stanice	1 <input type="checkbox"/> Audio stanica 1 nahrávanie
		2 <input type="checkbox"/> Audio stanica 2 nahrávanie
		3 <input type="checkbox"/> Audio stanica 3 nahrávanie
		4 <input type="checkbox"/> Audio stanica 4 nahrávanie
		5 <input type="checkbox"/> Pre budúce použitie
		6 <input type="checkbox"/> Pre budúce použitie
		7 <input type="checkbox"/> Pre budúce použitie
		8 <input type="checkbox"/> Pre budúce použitie
[610]	Spätné volanie / trvanie okna obnovenia: 2-miestne číslo default = 05 minút	
[611]	Kód potvrdenia spätného volania. 6-meistne číslo Default:999999	
[612]	Vyradenie zariadenia odpovede 2-miestne číslo Default:00	
[613]	Časovač dvojitého volania 2-miestne číslo Default:30	
[614]	Počet zvonení pre odpoveď 2-miestne číslo Default:00	
[615]	Trvanie audia 2-miestne číslo Default:90	
[616]	Čas nahrávania 3-miestne číslo Default:105	
[617]	Čas vymazania 2-miestne číslo Default:15 minút	
[620]	Voľby 1 tampera audio stanice	1 <input type="checkbox"/> Audio stanica 1 tamper 2 <input type="checkbox"/> Audio stanica 2 tamper 3 <input type="checkbox"/> Audio stanica 3 tamper 4 <input type="checkbox"/> Audio stanica 4 tamper 5 <input type="checkbox"/> Pre budúce použitie 6 <input type="checkbox"/> Pre budúce použitie 7 <input type="checkbox"/> Pre budúce použitie 8 <input type="checkbox"/> Pre budúce použitie
[999]	Reset programovania modulu na výrobné hodnoty	999 inšalačný kód 999

Programovanie bezdrôtových prvkov

[804] Programovanie bezdrôtových prvkov (Viac podrobností v návode zariadenia HSM2HOSTx)		
000 - Prihlasovanie WLS zariadení	Zóny:	Zóna č. (výber)
		Definícia zóny (výber)
		Priradenie podsystemu (2 číslice)
		Názov zóny (14 x 2)
	Diaľkové ovládače	Ovládač č. (výber)
		Priradenie podsystemu (2 číslice)
		Výber užívateľa (výber)
		Názov ovládača (14 x 1)
	Sirény	Siréna č (výber)
		Priradenie podsystemu (výber)
		Názov sirény (14 x 1)
	Klávesnice	Klávesnica č (výber)

		Priradenie podsystému (výber)
		Názov klávesnice (14 x 1)
	Opakovače	Opakovač č. (výber)
		Názov opakovača (14 x 1)
001-128 Konfigurácia zón 1 až 128		
551-556 Konfigurácia bezdrôtových sirén 1-16		
601-632 Konfigurácia diaľkových ovládačov 1-32		
701-716 Konfigurácia bezdrôtových klávesníc		
801-810 Nastavenia bezdrôtových prvkov		
841 Programovanie vizuálnej verifikácie		
901-905 Vymazávanie bezdrôtových zariadení		
921-925 nahradenie bezdrôtových zariadení		
990 Zobrazenie všetkých zariadení		
999 Nulovanie zariadení na výrobné hodnoty		
[850] Intenzita GSM signálu		
[851] Programovanie náhradného komunikátora		

[860] Zobrazenie čísla slotu klávesnice

[861]-[876] Programovanie klávesnice		
000 - Priradenie k podsystému	00 Globálna	
	01 <input checked="" type="checkbox"/> Podsystém 1	05 <input type="checkbox"/> Podsystém 5
	02 <input type="checkbox"/> Podsystém 2	06 <input type="checkbox"/> Podsystém 6
	03 <input type="checkbox"/> Podsystém 3	07 <input type="checkbox"/> Podsystém 7
	04 <input type="checkbox"/> Podsystém 4	08 <input type="checkbox"/> Podsystém 8
	001 Funkčná klávesa 1 (Prednastavené: 03):	
002 Funkčná klávesa 2 (Prednastavené: 04):		
003 Funkčná klávesa 3 (Prednastavené: 06):		
004 Funkčná klávesa 4 (Prednastavené: 22):		
005 Funkčná klávesa 5 (Prednastavené: 16):		
Programové možnosti funkčných kláves:		
00 Nulová klávesa	17 Aktivácia Interiéru	39 Zobrazenie porúch
02 Okamžitá aktivácia Doma	21 Ovládací výstup 1	40 Pamäť poplachov
03 Aktivácia Doma	22 Ovládací výstup 2	61 Výber podsystému 1
04 Aktivácia Odchod	23 Ovládací výstup 3	62 Výber podsystému 2
05 Aktivácia bez vstupu [*][9]	24 Ovládací výstup 4	63 Výber podsystému 3
06 Zvonkohra Zap/Vyp	29 Obnovenie skupiny vyraden. zón	64 Výber podsystému 4
07 Test systému	31 Aktivácia lokálneho PGM	65 Výber podsystému 5
09 Nočná aktivácia	32 Režim vyradenia	66 Výber podsystému 6
12 Globálna aktivácia Doma	33 Obnovenie vyradených zón	67 Výber podsystému 7
13 Globálna aktivácia Odchod	34 Užívateľské programovanie	68 Výber podsystému 8
14 Globálna deaktivácia	35 Užívateľské funkcie	

16 Rýchly odchod	37 Programovanie dátumu / času
011 Klávesnicový vstup / výstup (Číslo zóny alebo výstupu. 3 číslice Prednastavené: 000)	
012 Časovač lokálneho PGM výstupu	Pulzný čas - minúty (Prednastavené: 00 minút) Pulzný čas - sekundy (Prednastavené: 05 sekúnd)
021 Nastavenia klávesnice 1 2 číslice	1 ■ Klávesa [F] povolená 2 ■ Klávesa [M] povolená 3 ■ Klávesa [P] povolená 4 ■ Zobrazenie kódu alebo "X"
022 Nastavenia klávesnice 2	1 ■ Zobrazenie času 2 □ Formát času 24hod 3 ■ Automatické listovanie poplachov 5 □ Kontrolka napájania 6 ■ Kontrolka prítomnosti AC 7 ■ Zobrazenie poplachov v aktivovanom stave 8 ■ Automatické listovanie otvorených zón
023 Nastavenia klávesnice 3	1 □ Vypínanie LED počas aktivácie 2 ■ Klávesnica zobrazuje stav aktivácie 3 □ 5. svorka je PGM výstup / Zónový vstup 4 □ Proxi prívesok Aktivácia/Deaktivácia 7 □ Lokálne zobrazenie teploty 8 □ Varovanie nízkej teploty
030 LCD správa:	
031 Trvanie stiahnutej LCD správy (3 číslice 000-255 Prednastavené: 000)	
041 Zadanie zóny vnútornej teploty (3 číslice 000-128 Prednastavené: 000)	
042 Zadanie zóny vonkajšej teploty (3 číslice 000-128 Prednastavené: 000)	
101-128 Zvuk zvonkohry:	00 □ Zakázané 01 ■ 6 pípnutí 02 □ Bing Bong 03 □ Ding Dong 04 □ Poplachový tón 05 □ Názov zóny

Priradenie zvonkohry zónam:										
1	13	25	37	49	61	73	85	97	109	121
2	14	26	38	50	62	74	86	98	110	122
3	15	27	39	51	63	75	87	99	111	123
4	16	28	40	52	64	76	88	100	112	124
5	17	29	41	53	65	77	89	101	113	125
6	18	30	42	54	66	78	90	102	114	126
7	19	31	43	55	67	79	91	103	115	127
8	20	32	44	56	68	80	92	104	116	128
9	21	33	45	57	69	81	93	105	117	
10	22	34	46	58	70	82	94	106	118	
11	23	35	47	59	71	83	95	107	119	
12	24	36	48	60	72	84	96	108	120	

[899] Šablóna programovania	
	5-miestny kód šablóny:
	Telefónne číslo na PCO:
	Kód účtu PCO:
	Kód účtu podsystemu:
	Prístupový kód DLS:
	Príchodové oneskorenie 1 podsystemu 1:
	Odchodové oneskorenie podsystemu 1:
	Inštalačný kód:

[900] Systémové informácie	
	000 - Verzia ústredne
	001-016 - Zobrazenie verzie klávesníc 1-16
	101-116 - Verzia modulu 1 HSM2108
	201-215 - Verzia modulu 1 HSM2208
	460 - Náhradný komunikátor
	461 - Modul HSM2Host
	501 - Napájací modul 1 HSM2300
	502 - Napájací modul 2 HSM2300
	503 - Napájací modul 3 HSM2300
	504 - Napájací modul 4 HSM2300
	521 - Napáj.-výstupný modul 1 HSM2204
	522 - Napáj.-výstupný modul 2 HSM2204
	523 - Napáj.-výstupný modul 3 HSM2204
	524 - Napáj.-výstupný modul 4 HSM2204

[901] Režim inštalačného pochôdzkového režimu povolený / zakázaný	
--	--

[902] Pridávanie / odoberanie modulov	
	000 - Automatické prihlasovanie modulov
	001 - Prihlasovanie modulov
	002 - Priradenie slotu
	003 - Editácia priradenie slotu modulu
	101 - Vymazávanie klávesníc
	102 - vymazanie expandéra HSM2108
	103 - Vymazanie modulu výstupov HSM2208
	106 - Vymazanie modulu HSM2Host
	109 - Vymazanie modulu zdroja HSM2300
	110 - Vymazanie modulu HSM 2204

[903] Potvrdenie modulov	
LED a ikonové klávesnice	000 - Zobrazenie všetkých modulov
	001 - Zobrazenie klávesníc
	002 - Zobrazenie expandéra HSM2108
	003 - Zobrazenie modulu výstupov HSM2208
	006 - Zobrazenie modulu HSM2Host
	009 - Zobrazenie modulu zdroja HSM2300
	010 - Zobrazenie modulu výstupov HSM2204
	101 - Potvrdenie klávesníc
	102 - Potvrdenie expandéra HSM2108
	103 - Potvrdenie modulu výstupov HSM2208
	106 - Potvrdenie modulu HSM2Host
	109 - Potvrdenie modulu zdroja HSM2300
	110 - Potvrdenie modulu HSM 2204

Testovanie

[904] Test umiestnenia bezdrôtových zariadení	
	001-128 Test umiestnenia pre zóny 1-128
	521-528 Test umiestnenia opakovačov 1-28
	551-566 Test umiestnenia sirén 1-16
	601-632 Test umiestnenia diaľkových ovládačov
	701-716 Test umiestnenia bezdrôtových klávesníc

Nastavenia pre akumulátory

[982] Nastavenia pre akumulátory		
	000 Nastavenia pre akumulátory ústredne	01 <input type="checkbox"/> Vyšší dobíjací prúd pre ústredňu
	010 Akumulátory HSM2204	01 <input type="checkbox"/> Vyšší dobíjací prúd pre HSM2204 1
		02 <input type="checkbox"/> Vyšší dobíjací prúd pre HSM2204 2
		03 <input type="checkbox"/> Vyšší dobíjací prúd pre HSM2204 3
		04 <input type="checkbox"/> Vyšší dobíjací prúd pre HSM2204 4
	020 Akumulátory HSM2300	01 <input type="checkbox"/> Vyšší dobíjací prúd pre HSM2300 1
		02 <input type="checkbox"/> Vyšší dobíjací prúd pre HSM2300 2
		03 <input type="checkbox"/> Vyšší dobíjací prúd pre HSM2300 3
		04 <input type="checkbox"/> Vyšší dobíjací prúd pre HSM2300 4

Nulovanie na výrobné nastavenia

[989] Nulovanie master kódu	
[990] Uzamknutie inštalačného kódu povolené / zakázané	
[991] Nulovanie klávesníc	999 Nulovanie všetkých klávesníc
	901-916 Nulovanie klávesníc 1-16
[993] Nulovanie náhradného komunikátora	
[996] Nulovanie bezdrôtového prijímača HSM2HOST	

[998] Nulovanie modulu HSM2955

[999] Nulovanie systému

Poruchové stavy

Testovanie

- Pripojte napájanie systému.
- Naprogramujte systém.
- Narušte a nechajte ustáliť zóny.
- Skontrolujte, či boli správne odoslané prenosové kódy na PCO.

Poruchové stavy

Zobrazenie na LCD klávesnici:

- Stlačte [*][2] a v prípade požiadavky aj prístupový kód.
- Kontrolka poruchy začne blikať a na displeji sa zobrazí prvá porucha.
- Ďalšie poruchy zobrazíte listovaním klávesami.

Poznámka: Pokiaľ sú k danej poruche k dispozícii ďalšie informácie, zobrazí sa symbol [*]. Po stlačení [*] zobrazíte tieto informácie.

Zobrazenie na LED a ikonovej klávesnici:

- tlačte [*][2] a v prípade požiadavky aj prístupový kód.
- Kontrolka poruchy začne blikať.
- Pre určenie typu poruchy použite nasledovnú tabuľku.

Sumarizácia typu poruchy menu [*][2]

Porucha	Detail poruchy	
01 Požadovaný servis	01 Sirénový okruh 02 Detekované RF rušenie 03 Porucha napájania Aux	04 Dátum a čas 05 Porucha výstupu 1
02 Slabý akumulátor modulu	01 Slabý akumulátor ústredne 02 Odpojený akumulátor ústredne 04 Slabý aku modulu HSM2204 1-4	05 Odpojený aku modulu HSM2204 1-4 07 Slabý aku modulu HSM2300 1-4 08 Odpojený aku modulu HSM2300 1-4
03 Napätie zbernice	01 Napätie HSM2HOSTx 02 Napätie Klávesnice 1-16 04 Napätie HSM2108 1-15 05 Napätie HSM2300 1-4	06 Napätie HSM2204 1-4 08 Napätie HSM2208 1-4 09 Napätie HSM2955 1-4
04 Porucha napájania AC	01 Zóna 1-128 02 Siréna 1-16 04 Opakovač 1-8	05 HSM2300 1-4 06 HSM2204 1-4 07 Ústredňa AC
05 Porucha zariadenia	01 Zóna 1-128 02 Klávesnica 1-16	03 Siréna 1-16 04 Opakovač 1-8
06 Slabá batéria zariadenia	01 Zóna 1-128 02 Klávesnica 1-16 03 Siréna 1-16	04 Opakovač 1-16 05 Užívateľ 1-32
07 Tamper zariadenia	01 Zóna 1-128 02 Klávesnica 1-16	03 Siréna 1-16 04 Opakovač 1-8 05 Audio stanica 01-04
08 RF rušenie	01 Zóna 1-128 02 Klávesnica 1-16	03 Siréna 1-16 04 Opakovač 1-8
09 Kontrola modulu	01 HSM2HOSTx	05 HSM2300 1-4

	02 Klávesnica 1-16 04 HSM2108 1-15	06 HSM2204 08 HSM2208 1-4 09 HSM2955
10 Tamper modulu	01 HSM2HOSTx 02 Klávesnica 1-16 04 HSM2108 1-15	05 HSM2300 1-4 06 HSM2204 08 HSM2208 1-4 09 HSM2955
11 Komunikácia	01 TLM 02 Telefónne číslo 01-04 03 Blokovaná SIM náhr. kom. 04 GSM sieť náhr. kom. 05 Ethernet náhr. kom.	06 Odpojený prijímač 1-4 07 Kontrola prijímač 1-4 09 Porucha náhr. komunik. 10 Náhr. komunikátor FTC
12 Mimo siete	01 Zóna 1-128 02 Klávesnica 1-16 03 Siréna 1-16	04 Opakovač 1-8 05 Užívateľ 1-32

Porucha [1] Požadovaný servis	Stlače [1] pre zistenie podrobnosti o poruche
Porucha	Možné riešenie
[01] Okruh Bell prerušený	Odpojte vodiče zo svoriek Bell +/- a odmerajte odpor vedenia. Nekonečný odpor signalizuje prerušené vedenie na kabeláži. V prípade potreby pri nevyužití výstupu premostíte svorky Bell +/- rezistorom 1K (hnedá, čierna, červená).
[02] RF rušenie detekované bezdrôtovým prijímačom.	Podrobnosti poruchy pozrite v pamäti udalosti. Ak tam bude záznam o RF rušení/preťažení pásma, skontrolujte rušenie v objekte. V prípade potreby môžete zakázať kontrolu rušenia v sekcii [804] podsekcii [801].
[03] Napájanie Aux - porucha	Skontrolujte, či nie je skrat medzi svorkami Aux+ a Aux- alebo uzemnením. Skontrolujte, či prúdový odber neprekračuje povolený limit.
[04] Dátum a čas- nenastavený	Pre naprogramovanie dátumu a času: Zadajte [*][6][master kód] potom stlače [01]. Zadajte čas a dátum v 24hod formáte: HH:MM MM:DD:RR
[05] Porucha výstupu 1 Výstup č.1 modulu HSM2204 prerušený obvod	Ak sa výstup 1 nepoužíva, prepojte svorky O1 a Aux rezistorom 1K. Ak sa výstup používa, odpojte vodiče zo svoriek O1 a Aux a odmerajte odpor vedenia obvodu vodičov. Nekonečný odpor signalizuje prerušenie vedenia obvodu.

Porucha [2] Akumulátor modulu	Stlače [02] pre zistenie podrobnosti o poruche
Porucha	Možné riešenie
[01] Slabý akumulátor ústredne Napätie akumulátora pri záťaži klesne pod 11,5V DC. Poznámka: Toto chybové hlásenie bude zrušené až po tom, ako napätie akumulátora stúpne nad úroveň 12,5V DC.	Poznámka: Ak je akumulátor nový, nechajte mu jednu hodinu pre jeho dobitie. Skontrolujte napätie AC na svorkách od transformátora, či je v rozmedzí 16-18V. Ak nie, vymeňte transformátor. Odpojte svorky akumulátora a odmerajte dobíjacie napätie, malo by byť v rozmedzí 13,7 až 13,8V DC. Pripojte akumulátor, odpojte napájanie AC. Odmerajte, či je na svorkách Aux napájania napätie 12,5V DC.
[02] Odpojený akumulátor ústredne Ústredňa detekovala odpojenie akumulátora alebo akumulátor v skrate.	Skontrolujte pripojenie akumulátora. Pozrite si poznámky pre stav slabého akumulátora.
[04] Slabý akumulátor modulu HSM2204 Akumulátor má nižšie napätie ako 11,5V DC. Poznámka: Toto chybové hlásenie bude zrušené až po tom, ako napätie akumulátora stúpne nad úroveň 12,5V DC.	Treba dobiť akumulátor. Toto môže nastať v prípade dlhodobého výpadku AC napájania. V prípade potreby treba vymeniť akumulátor.

[05] Odpojený akumulátor modulu HSM2204 Zadajte 05 pre zobrazenie, o ktorý akumulátor sa jedná.	Skontrolujte pripojenie akumulátora. Postupujte podľa návodu pre slabý akumulátor ústredne.
[07] Slabý akumulátor modulu HSM2300 Zadajte 07 pre zobrazenie modulu, ktorý má akumulátor v poklesom napätia pod 11,5V.	Treba dobiť akumulátor. Toto môže nastať v prípade dlhodobého výpadku AC napájania. V prípade potreby treba vymeniť akumulátor.
[08] Odpojený akumulátor modulu HSM2300 Zadajte 08 pre zobrazenie, o ktorý akumulátor sa jedná.	Skontrolujte pripojenie akumulátora. Postupujte podľa návodu pre slabý akumulátor ústredne.

Porucha [3] Napätie zbernice	Stlačte [03] pre zistenie podrobnosti o poruche
Porucha	Možné riešenie
[01] Nízke napätie zbernice HSM2OST Modul detekoval napätie na Aux vstupe pod 6,3V.	Uistite sa, či nie je napätie na module nad stanoveným limitom. Skontrolujte dĺžku káblov, či nebola prekročená maximálna povolená hodnota.
[02] Nízke napätie zbernice klávesnice 1-16. Zadajte 02 pre zobrazenie, ktorá klávesnica hlási poruchu poklesu napätia pod 6,3V (v prípade klávesníc bez prijímača pokles napätia pod 7,7V)	Skontrolujte napätie akumulátora ústredne.
[04] Nízke napätie zbernice modulu HSM2108 Zadajte 04 pre zobrazenie expandéra, ktorý hlási poruchu poklesu napätia na zbernici pod 5,9V.	Porucha by mala byť zrušená po pripojení AC napájania a dostatočnom čase pre dobitie akumulátora.
[05] Nízke napätie zbernice modulu HSM2300 Zadajte 05 pre zobrazenie modulu, ktorý hlási poruchu poklesu napätia na zbernici pod 6,9V.	Odpojte napájanie AC a umožnite ústredni napájanie z akumulátora. Skontrolujte, či je napätie na module nad stanovený spodný limit.
[06] Nízke napätie zbernice modulu HSM2204. Zadajte 06 pre zobrazenie modulu, ktorý hlási poruchu poklesu napätia na zbernici pod 6,9V.	
[08] Nízke napätie zbernice modulu HSM2208 Modul detekoval napätie na Aux vstupe pod 5,9V.	
[09] Nízke napätie zbernice modulu HSM2955 Modul detekoval napätie na Aux vstupe pod 9,65V.	

Porucha [4] Porucha napájania AC	Stlačte [04] pre zistenie podrobnosti o poruche
Porucha	Možné riešenie
[01] Zóna 1-128 [03] Siréna 1-16 [04] Opakovač 1-8 [05] HSM2300 1-4 [06] HSM2204 1-4 [07] Ústredňa Bol detekovaný výpadok AC modulu alebo ústredne	Skontrolujte napätie na svorkách AC. Malo by byť v rozmedzí 16-18V AC. V prípade potreby vymeňte transformátor.

Porucha [5] Akumulátor modulu	Stlačte [05] pre zistenie podrobnosti o poruche
Porucha	Možné riešenie
[01] Porucha zóny 1-128 Bezdrôtové zóny:	Skontrolujte, či majú požiarne zóny pripojený rezistor 5K6. Odpojte vodiče zo svoriek Z a COM a odmerajte odpor vodičov. Skontrolujte skrat na DEOL zónach alebo prerušenie obvodu na SEOL

Zadajte 01 pre zobrazenie zóny v poruche. Táto porucha je vyvolaná poruchou kontroly bezdrôtovej zóny.	požiarnych zónach. Pripojte rezistor 5K6 na svorky Z a COM. Overte, či poruchový stav zmizol. Vykonajte test umiestnenia bezdrôtového zariadenia a v prípade zlého výsledku ho premiestnite.
Drôtové zóny: Zadajte 01 pre zobrazenie zóny v poruche. Pri použití dvojvodičových detektoroch dymu zapojených cez PGM2 sa v prípade prerušeného obvodu zobrazí nápis Požiarna zóna. Táto porucha je vyvolaná skratom na zapojení zóny s vyvážením DEOL.	Uistite sa, či je pripojený rezistor 2K2 (červená, červená, červená). Odpojte vodiče zo svoriek PGM2 a Aux+ a odmerajte odpor vedenia. Otvorený obvod znamená prerušené vedenie alebo absenciu rezistoru 2K2. Pripojte rezistor 2K2 medzi svorky PGM2 a Aux, skontrolujte, či zmizla porucha.
[02] Porucha klávesnice 1-16 Zadajte 02 pre zobrazenie klávesnice v poruche. Táto porucha je v prípade bezdrôtovej klávesnice vyvolaná poruchou kontroly klávesnice.	Vykonajte test umiestnenia klávesnice a v prípade potreby zmeňte jej montážne miesto.
[03] Porucha sirény 1-16 Táto porucha je spôsobená poruchou kontroly bezdrôtovej sirény.	Vykonajte test umiestnenia sirény a v prípade potreby zmeňte jej montážne miesto.
[04] Porucha opakovača 1-8 Táto porucha je spôsobená poruchou kontroly opakovača alebo pozastavením funkčnosti opakovača z dôvodu výpadku AC/DC napájania.	Vykonajte test umiestnenia opakovača a v prípade potreby zmeňte jej montážne miesto.
Ďalšie poruchové stavy: Požiarna (2-vod. detektory dymu, PGX916, PGX926, PGX936) Plyn (PGX923) Kúrenie (PGX946)	Mráz (PGX905) CO (PGX913) Odpojený teplomer (PGX905, PGX985)

Porucha [6] Porucha napájania AC	Stlačte [06] pre zistenie podrobnosti o poruche
Porucha	Možné riešenie
[01] Zóny 1-128 [02] Klávesnice 1-16 [03] Sirény 1-16 [04] Opakovače 1-8 [05] Užívateľ 1-32 Jedno alebo viacero bezdrôtových zariadení má slabú batériu. Poznámka: Táto udalosť sa zapíše do pamäti udalostí až po uplynutí nastaveného časovača oneskorenia slabej batérie. Programová sekcia [377] voľba 002	Skontrolujte prevádzku zóny. Skontrolujte, či bol tamper a stav batérie zmazaný a odoslaný. Pozrite sa, ktoré zariadenie má slabú batériu pomocou menu [*][2].

Porucha [7] Tamper zariadenia	Stlačte [07] pre zistenie podrobnosti o poruche
Porucha	Možné riešenie
[01] Tamper zóny 1-128 [02] Tamper klávesnice 1-16 [03] Tamper sirény 1-16 [04] Tamper opakovača 1-8 [05] Tamper audio stanice 1-4 Otvorený obvod na niektorom zariadení DEOL.	Skontrolujte, či sú tamper spínače dostatočne pritlačené o stenu. Odpojte vodiče zo svoriek I/O a COM a odmerajte odpor slučiek. Pripojte medzi svorky I/O a COM rezistor 5K6 a overte, či bol zrušený poruchový stav.
Tamper prítomný na jednom alebo viacerých bezdrôtových zariadeniach.	Uistite sa, že je zariadenie riadne uzavreté. Uistite sa, že je zariadenie správne namontované na stene. Narušte tamper a potom ho znova nechajte ustáliť. Ak tamper nebude ustálený, vymeňte zariadenie.

Porucha [8] RF rušenie	Stlače [08] pre zistenie podrobnosti o poruche
Porucha	Možné riešenie
[01] Zóna 1-128 porucha [02] Klávesnica 1-16 porucha [03] Siréna 1-16 porucha [04] Opakovač 1-8 porucha HSM2HOST neprijal kontrolný signál z bezdrôtového zariadenia po dobu 20 minút.	Narušte / nechajte ustáliť zariadenie, stlačte klávesu na klávesnici, ale narušte a obnovte tamper. Skontrolujte, že zariadenie fyzicky existuje. Skontrolujte možné poruchy zariadenia (napr. slabá batéria). Skontrolujte silu signálu počas posledných 24. hodín. Vymeňte batériu zariadenia. Vymeňte zariadenie.

Porucha [9] Kontrola modulu	Stlače [09] pre zistenie podrobnosti o poruche
Porucha	Možné riešenie
[01] HSM2HOST [02] Klávesnica 1-16 [04] HSM2108 1-15 [05] HSM2300 1-4 [06] HSM2204 [08] HSM2208 1-4 [09] HSM2955 Nebola prijatá odozva z prihláseného modulu.	Moduly sú ihneď prihlásené a kontrolované. Ak je modul odpojený, alebo ak sa zmení slot klávesnice, musí byť vykonané nulovanie kontroly modulov. V pamäti udalosti si pozrite konkrétny modul v poruche. Pre nulovanie kontroly modulov: Zadajte programovaciu sekciu [902]. Vyberte automatické alebo manuálne prihlasovanie. Zadajte programovaciu sekciu [903] pre identifikáciu modulov pripojených k zbernici Corbus.

Porucha [10] Tamper modulu	Stlače [10] pre zistenie podrobnosti o poruche
Porucha	Možné riešenie
[01] HSM2HOST [02] Klávesnica 1-16 [04] HSM2108 1-15 [05] HSM2300 1-4 [06] HSM2204 [08] HSM2208 1-4 [09] HSM2955 Na niektorom z modulov je aktívna tamper udalosť.	V prípade, že sa nepoužíva tamper ochrana, skontrolujte, či sú svorky TAM modulov HSM2108, HSM2300, HSM2204 a HSM2208 prepojené s uzemnením. Skontrolujte správne uzavretie krytov modulov. Skontrolujte správne namontovanie modulov na stenu. Narušte a nechajte obnoviť tamper. Ak tamper podmienky nebudú zrušené, vymeňte modul.

Porucha [11] Komunikácia	Stlače [11] pre zistenie podrobnosti o poruche
Porucha	Možné riešenie
[01] Porucha telefónnej linky Napätie na svorkách TIP a RING ústredne kleslo pod 3V DC.	Odmerajte napätie na svorkách TIP a RING ústredne: Žiaden telefón vyvesený - 50V DC (cca). Telefón vyvesený - 5V DC (cca). Zapojte linku priamo na svorky TIP a RING. Pokiaľ bude porucha zmazaná, skontrolujte zapojenie konektora RJ-31.
[02] Telefónne čísla 1-4 Zlyhala komunikácia s prijímačom používajúcim niektoré z povolených telefónnych čísel. Pre zobrazenie tel. čísla stlačte 02.	Skontrolujte správnosť napätia linky na svorkách TIP a RING (nezvesené 41V DC resp. zvesené 7V DC). Skontrolujte, či bolo telefónne číslo naprogramované správne. Ak používate IP alebo GSM, skontrolujte správnosť IP adresy a programovania náhradného komunikátora.
[03] Blokovaná SIM karta náhradného komunikátora Je povolené blokovanie SIM karty PIN kódom a zariadenie kód nepozná.	Viac informácií si pozrite v manuále komunikátora.
[04] GSM náhradného komunikátora Komunikátor detekoval poruchu SIM karty alebo	Viac informácií si pozrite v manuále komunikátora.

siete alebo slabú intenzitu signálu.	
[05] Ethernet náhradného komunikátora Komunikátor detekoval absenciu siete.	Viac informácií si pozrite v manuále komunikátora.
[06] Absencia prijímača 1-4 Strata kontroly alebo porucha inicializácie komunikátora.	Viac informácií si pozrite v manuále komunikátora.
[07] Kontrola prijímača 1-4 Ústredňa stratila komunikáciu s Ethernetom alebo s GSM prijímačom.	Viac informácií si pozrite v manuále komunikátora.
[09] Porucha náhradného komunikátora Komunikátor neodpovedal na príkazy.	Viac informácií si pozrite v manuále komunikátora.
[10] FTC porucha náhradného komunikátora	Viac informácií si pozrite v manuále komunikátora.

Porucha [12] Zariadenie mimo spojenia	Stlačte [12] pre zistenie podrobnosti o poruche
Porucha	Možné riešenie
[01] Zóna 1-128 [02] Klávesnica 1-16 [03] Siréna 1-16 [04] Opakovač 1-8 [05] Užívateľ 1-16 Zariadenie je mimo synchronizácie s bezdrôtovou sieťou alebo nebolo po prihlásení zosynchronizované.	Skontrolujte fyzickú prítomnosť zariadenia. Skontrolujte silu signálu zariadenia počas posledných 24hod. Vymeňte batériu alebo stlačte tamper spínač. Opätovne prihláste zariadenie.

Príloha: Prenosové kódy

Nasledovné tabuľky obsahujú prenosové kódy Contact ID a automatického SIA formátu. Pozrite si programovaciu sekciu [308].

Contact ID

Každá číslica vyjadruje špecifickú informáciu o signále. Napríklad ak zóna 1 je bod príchodu a odchodu, kód udalosti bude [34]. PCO prijme nasledovne: *Naruš - príchod/odchod - 1, kde 1 vyjadruje, ktorá zóna spôsobila poplach.

SIA formát - úroveň 2

Komunikačný formát SIA sa používa podľa štandardov úrovne 2 SIA Digital Communication Standard - October 1997. Tento formát odosiela kód účtu s prenosom vlastných dát. Na prijímači sa prenos zobrazuje podobne ako:

N ril BA 01

N = Nová udalosť

ril = Podsystem / identifikátor priestorov

BA = Poplach narušenia

01 = Zóna 1

Systémové udalosti používajú identifikátor priestorov ri00.

Prenosové kódy zóny pre poplach / obnovenie

Sekcia č.	Popis	Smerovanie volača	Autom. Contact ID	Automatický SIA
Udalostí zón				
[307]	Poplach zóny	A/R	Vid' tabuľku nižšie (str. 94)	
[307]	Obnovenie zóny	A/R		
[307]	Tamper/obnovenie zóny	MA/R	383-ZZZ	TA-ZZZ/TR-ZZZZ
[307]	Porucha/obnovenie zóny	MA/R	38A-ZZZ	UT-ZZZZ/UJ-ZZZZ

Tamper udalostí

[308]-[101]	Poplach klávesnica 1 tamper/obnovenie	T/R	(3)83-601	TA-0601/TR-0601
[308]-[101]	Poplach klávesnica 2 tamper/obnovenie	T/R	(3)83-602	TA-0602/TR-0602
[308]-[101]	Poplach klávesnica 3 tamper/obnovenie	T/R	(3)83-603	TA-0603/TR-0603
[308]-[101]	Poplach klávesnica 4 tamper/obnovenie	T/R	(3)83-604	TA-0604/TR-0604
[308]-[101]	Poplach klávesnica 5 tamper/obnovenie	T/R	(3)83-605	TA-0605/TR-0605
[308]-[101]	Poplach klávesnica 6 tamper/obnovenie	T/R	(3)83-606	TA-0606/TR-0606
[308]-[101]	Poplach klávesnica 7 tamper/obnovenie	T/R	(3)83-607	TA-0607/TR-0607
[308]-[101]	Poplach klávesnica 8 tamper/obnovenie	T/R	(3)83-608	TA-0608/TR-0608
[308]-[101]	Poplach klávesnica 9 tamper/obnovenie	T/R	(3)83-609	TA-0609/TR-0609
[308]-[101]	Poplach klávesnica 10 tamper/obnovenie	T/R	(3)83-610	TA-0610/TR-0610
[308]-[101]	Poplach klávesnica 11 tamper/obnovenie	T/R	(3)83-611	TA-0611/TR-0611
[308]-[101]	Poplach klávesnica 12 tamper/obnovenie	T/R	(3)83-612	TA-0612/TR-0612
[308]-[101]	Poplach klávesnica 13 tamper/obnovenie	T/R	(3)83-613	TA-0613/TR-0613
[308]-[101]	Poplach klávesnica 14 tamper/obnovenie	T/R	(3)83-614	TA-0614/TR-0614
[308]-[101]	Poplach klávesnica 15 tamper/obnovenie	T/R	(3)83-615	TA-0615/TR-0615
[308]-[101]	Poplach klávesnica 16 tamper/obnovenie	T/R	(3)83-616	TA-0616/TR-0616
[308]-[101]	Poplach siréna 1 tamper/obnovenie	T/R	(3)83-801	TA-0801/TR-0801
[308]-[101]	Poplach siréna 2 tamper/obnovenie	T/R	(3)83-802	TA-0802/TR-0802
[308]-[101]	Poplach siréna 3 tamper/obnovenie	T/R	(3)83-803	TA-0803/TR-0803
[308]-[101]	Poplach siréna 4 tamper/obnovenie	T/R	(3)83-804	TA-0804/TR-0804
[308]-[101]	Poplach siréna 5 tamper/obnovenie	T/R	(3)83-805	TA-0805/TR-0805
[308]-[101]	Poplach siréna 6 tamper/obnovenie	T/R	(3)83-806	TA-0806/TR-0806
[308]-[101]	Poplach siréna 7 tamper/obnovenie	T/R	(3)83-807	TA-0807/TR-0807
[308]-[101]	Poplach siréna 8 tamper/obnovenie	T/R	(3)83-808	TA-0808/TR-0808
[308]-[101]	Poplach siréna 9 tamper/obnovenie	T/R	(3)83-809	TA-0809/TR-0809
[308]-[101]	Poplach siréna 10 tamper/obnovenie	T/R	(3)83-810	TA-0810/TR-0810
[308]-[101]	Poplach siréna 11 tamper/obnovenie	T/R	(3)83-811	TA-0811/TR-0811
[308]-[101]	Poplach siréna 12 tamper/obnovenie	T/R	(3)83-812	TA-0812/TR-0812
[308]-[101]	Poplach siréna 13 tamper/obnovenie	T/R	(3)83-813	TA-0813/TR-0813

[308]-[101]	Poplach siréna 14 tamper/obnovenie	T/R	(3)83-814	TA-0814/TR-0814
[308]-[101]	Poplach siréna 15 tamper/obnovenie	T/R	(3)83-815	TA-0815/TR-0815
[308]-[101]	Poplach siréna 16 tamper/obnovenie	T/R	(3)83-816	TA-0816/TR-0816
[308]-[101]	Poplach opakovač 1 tamper/obnovenie	T/R	(3)83-901	TA-0901/TR-0901
[308]-[101]	Poplach opakovač 2 tamper/obnovenie	T/R	(3)83-902	TA-0902/TR-0902
[308]-[101]	Poplach opakovač 3 tamper/obnovenie	T/R	(3)83-903	TA-0903/TR-0903
[308]-[101]	Poplach opakovač 4 tamper/obnovenie	T/R	(3)83-904	TA-0904/TR-0904
[308]-[101]	Poplach opakovač 5 tamper/obnovenie	T/R	(3)83-905	TA-0905/TR-0905
[308]-[101]	Poplach opakovač 6 tamper/obnovenie	T/R	(3)83-906	TA-0906/TR-0906
[308]-[101]	Poplach opakovač 7 tamper/obnovenie	T/R	(3)83-907	TA-0907/TR-0907
[308]-[101]	Poplach opakovač 8 tamper/obnovenie	T/R	(3)83-908	TA-0908/TR-0908
[308]-[101]	Expandér HSM2108 č.1 tamper/obnovenie	T/R	(3)41-101	ES-0101/EJ-0101
[308]-[101]	Expandér HSM2108 č.2 tamper/obnovenie	T/R	(3)41-102	ES-0102/EJ-0102
[308]-[101]	Expandér HSM2108 č.3 tamper/obnovenie	T/R	(3)41-103	ES-0103/EJ-0103
[308]-[101]	Expandér HSM2108 č.4 tamper/obnovenie	T/R	(3)41-104	ES-0104/EJ-0104
[308]-[101]	Expandér HSM2108 č.5 tamper/obnovenie	T/R	(3)41-105	ES-0105/EJ-0105
[308]-[101]	Expandér HSM2108 č.6 tamper/obnovenie	T/R	(3)41-106	ES-0106/EJ-0106
[308]-[101]	Expandér HSM2108 č.7 tamper/obnovenie	T/R	(3)41-107	ES-0107/EJ-0107
[308]-[101]	Expandér HSM2108 č.8 tamper/obnovenie	T/R	(3)41-108	ES-0108/EJ-0108
[308]-[101]	Expandér HSM2108 č.9 tamper/obnovenie	T/R	(3)41-109	ES-0109/EJ-0109
[308]-[101]	Expandér HSM2108 č.10 tamper/obnovenie	T/R	(3)41-110	ES-0110/EJ-0110
[308]-[101]	Expandér HSM2108 č.11 tamper/obnovenie	T/R	(3)41-111	ES-0111/EJ-0111
[308]-[101]	Expandér HSM2108 č.12 tamper/obnovenie	T/R	(3)41-112	ES-0112/EJ-0112
[308]-[101]	Expandér HSM2108 č.13 tamper/obnovenie	T/R	(3)41-113	ES-0113/EJ-0113
[308]-[101]	Expandér HSM2108 č.14 tamper/obnovenie	T/R	(3)41-114	ES-0114/EJ-0114
[308]-[101]	Expandér HSM2108 č.15 tamper/obnovenie	T/R	(3)41-115	ES-0115/EJ-0115
[308]-[101]	Expandér HSM2108 č.16 tamper/obnovenie	T/R	(3)41-116	ES-0116/EJ-0116
[308]-[101]	Modul výstupov HSM2208 č. 1 tamper/obnovenie	T/R	(3)41-201	ES-0201/EJ-0201
[308]-[101]	Modul výstupov HSM2208 č. 2 tamper/obnovenie	T/R	(3)41-202	ES-0202/EJ-0202
[308]-[101]	Modul výstupov HSM2208 č. 3 tamper/obnovenie	T/R	(3)41-203	ES-0203/EJ-0203
[308]-[101]	Modul výstupov HSM2208 č. 4 tamper/obnovenie	T/R	(3)41-204	ES-0204/EJ-0204
[308]-[101]	Modul výstupov HSM2208 č. 5 tamper/obnovenie	T/R	(3)41-205	ES-0205/EJ-0205
[308]-[101]	Modul výstupov HSM2208 č. 6 tamper/obnovenie	T/R	(3)41-206	ES-0206/EJ-0206
[308]-[101]	Modul výstupov HSM2208 č. 7 tamper/obnovenie	T/R	(3)41-207	ES-0207/EJ-0207
[308]-[101]	Modul výstupov HSM2208 č. 8 tamper/obnovenie	T/R	(3)41-208	ES-0208/EJ-0208
[308]-[101]	Modul výstupov HSM2208 č. 9 tamper/obnovenie	T/R	(3)41-209	ES-0209/EJ-0209
[308]-[101]	Modul výstupov HSM2208 č. 10 tamper/obnovenie	T/R	(3)41-210	ES-0210/EJ-0210
[308]-[101]	Modul výstupov HSM2208 č. 11 tamper/obnovenie	T/R	(3)41-211	ES-0211/EJ-0211
[308]-[101]	Modul výstupov HSM2208 č. 12 tamper/obnovenie	T/R	(3)41-212	ES-0212/EJ-0212
[308]-[101]	Modul výstupov HSM2208 č. 13 tamper/obnovenie	T/R	(3)41-213	ES-0213/EJ-0213
[308]-[101]	Modul výstupov HSM2208 č. 14 tamper/obnovenie	T/R	(3)41-214	ES-0214/EJ-0214
[308]-[101]	Modul výstupov HSM2208 č. 15 tamper/obnovenie	T/R	(3)41-215	ES-0215/EJ-0215
[308]-[101]	Modul výstupov HSM2208 č. 16 tamper/obnovenie	T/R	(3)41-216	ES-0216/EJ-0216
[308]-[101]	Modul HSM 2204 č.1 tamper/obnovenie	T/R	(3)41-601	ES-0601/EJ-0601
[308]-[101]	Modul HSM 2204 č.2 tamper/obnovenie	T/R	(3)41-602	ES-0602/EJ-0602
[308]-[101]	Modul HSM 2204 č.3 tamper/obnovenie	T/R	(3)41-603	ES-0603/EJ-0603
[308]-[101]	Modul HSM 2204 č.4 tamper/obnovenie	T/R	(3)41-604	ES-0604/EJ-0604
[308]-[101]	Modul HSM2300 č. 1 tamper/obnovenie	T/R	(3)41-620	ES-0620/EJ-0620
[308]-[101]	Modul HSM2300 č. 2 tamper/obnovenie	T/R	(3)41-621	ES-0621/EJ-0621
[308]-[101]	Modul HSM2300 č. 3 tamper/obnovenie	T/R	(3)41-622	ES-0622/EJ-0622
[308]-[101]	Modul HSM2300 č. 4 tamper/obnovenie	T/R	(3)41-623	ES-0623/EJ-0623
[308]-[101]	Blokovanie klávesnice - nesprávny kód pri príchode	T/R	(4)61-000	JA-0000

Udalostí deaktivácie

[308]-[201]	Deaktivácia užívateľom
[308]-[202]	Zrušenie automatickej aktivácie
[308]-[201]	Špeciálna deaktivácia - spínačom, servisným kódom, DLS softvérom alebo diaľkovým ovládačom
[308]-[211]	Systém nebol aktivovaný do nastavenej doby
[308]-[202]	Automatická deaktivácia (plánovač)

Udalostí aktivácie

[308]-[201]	Aktivácia užívateľom
[308]-[221]	Čiastočná aktivácia (s vyradenou zónou-ami)
[308]-[201]	Špeciálna aktivácia - rýchla aktivácia, spínačom, funkčnou klávesou, servisným kódom, DLS alebo diaľkovým ovl.
[308]-[211]	Blížiaci sa auto aktivácia
[308]-[211]	Chyba na odchode

Poruchové udalosti systému

[308]-[301]	Porucha/obnovenie batérie ústredne
[308]-[301]	Odpojenie/obnovenie batérie ústredne
[308]-[301]	Porucha dobíjania/obnovenie ústredne
[308]-[301]	Porucha AC/obnovenie ústredne
[308]-[302]	Porucha/obnovenie Bell výstup
[308]-[302]	Porucha/obnovenie TLM
[308]-[302]	Porucha/obnovenie napájanie Aux
[308]-[305]	Porucha/obnovenie PGM2, 2-vod. detektory dymu

Poruchy modulov

[308]-[332]	Nízke napätie/obnovenie drôtového modulu - systém
[308]-[332]	Nízke napätie/obnovenie drôtového modulu - klávesnica
[308]-[332]	Nízke napätie/obnovenie drôtového modulu - HSM2108
[308]-[332]	Nízke napätie/obnovenie drôtového modulu - HSM2208
[308]-[332]	Nízke napätie/obnovenie drôtového modulu - HSM2HOST
[308]-[332]	Nízke napätie/obnovenie drôtového modulu - HSM2204
[308]-[332]	Nízke napätie/obnovenie drôtového modulu - HSM2300
[308]-[332]	Porucha kontroly/obnovenie drôt. modulu - systém
[308]-[332]	Porucha kontroly/obnovenie drôt. modulu - klávesnica
[308]-[332]	Porucha kontroly/obnovenie drôt. modulu - HSM2108
[308]-[332]	Porucha kontroly/obnovenie drôt. modulu - HSM2208
[308]-[332]	Porucha kontroly/obnovenie drôt. modulu - HSM2HOST
[308]-[332]	Porucha kontroly/obnovenie drôt. modulu - HSM2204
[308]-[332]	Porucha kontroly/obnovenie drôt. modulu - HSM2300
[308]-[332]	Porucha kontroly/obnovenie drôt. modulu
[308]-[332]	Porucha/obnovenie HSM2204 č.1
[308]-[332]	Porucha/obnovenie HSM2204 č.2
[308]-[332]	Porucha/obnovenie HSM2204 č.3
[308]-[332]	Porucha/obnovenie HSM2204 č.4

O/C	(4)A1-UUU	OP-UUUU
O/C	(4)55-000	CI-0000
O/C	(4)AA-000	OP-0000
O/C	E(4)53-000	CT-0000
O/C	(4)A3-000	OA-0000

O/C	E(4)A1-UUU	CL-UUUU
O/C	(4)56-000	CG-0000
O/C	(4)AA-000	CL-0000
O/C	(4)A3-000	CA-0000
O/C	(3)74-ZZZ	EA-ZZZZ

MA/R	(3)A2-000	YT-0000/YR-0000
MA/R	(3)11-000	YM-0000/YR-0000
MA/R	(3)AA-000	YP-0000/YQ-0000
MA/R	(3)A1-000	AT-0000/AR-0000
MA/R	(3)21-000	YA-0999/YH-0999
MA/R	(3) 51-000	LT-0001/LR-0001
MA/R	(3) 12-000	YP-0000/YQ-0000
MA/R	(3)73-992	FT-0992/FJ-0992

MA/R	(3)AA-000	EM-0000/EN-0000
MA/R	(3)AA-001-032	EM-0001-0032 EN-0001-0032
MA/R	(3)AA-101-162	EM-0101-0162 EN-0101-0162
MA/R	(3)AA-201-262	EM-0201-0262 EN-0201-0262
MA/R	(3)AA-551	EM-0551 EN-0551
MA/R	(3)AA-601-604	EM-0601-0601 EN-0601-0604
MA/R	(3)AA-621-624	EM-0621-0624 EN-0621-0624
MA/R	(3)A-000	ET-0000/ER-0000
MA/R	(3)A-001-032	ET-0001-0032 ER-0001-0032
MA/R	(3)A-101-162	ET-0101-0162 ER-0101-0162
MA/R	(3)A-201-262	ET-0201-0262 ER-0201-0262
MA/R	(3)A-551	ET-0551 ER-0551
MA/R	(3)A-601-604	ET-0601-0601 ER-0601-0604
MA/R	(3)A-621-624	ET-0621-0624 ER-0621-0624
MA/R	(3)3A-MMM	ET-MMMM/ER- MMMM
MA/R	(3)12-601	YI-0601/YJ-0601
MA/R	(3)12-602	YI-0602/YJ-0602
MA/R	(3)12-603	YI-0603/YJ-0603
MA/R	(3)12-604	YI-0604/YJ-0604

[308]-[332]	Porucha/obnovenie HSM2300 č. 1	MA/R	(3)12-621	YT-0621/YJ-0621
[308]-[332]	Porucha/obnovenie HSM2300 č. 2	MA/R	(3)12-622	YT-0622/YJ-0622
[308]-[332]	Porucha/obnovenie HSM2300 č. 3	MA/R	(3)12-623	YT-0623/YJ-0623
[308]-[332]	Porucha/obnovenie HSM2300 č. 4	MA/R	(3)12-624	YT-0624/YJ-0624
[308]-[332]	Slabá batéria/obnovenie HSM2204 č. 1	MA/R	(3)A2-601	YT-0601/YR-0601
[308]-[332]	Slabá batéria/obnovenie HSM2204 č. 2	MA/R	(3)A2-602	YT-0602/YR-0602
[308]-[332]	Slabá batéria/obnovenie HSM2204 č. 3	MA/R	(3)A2-603	YT-0603/YR-0603
[308]-[332]	Slabá batéria/obnovenie HSM2204 č. 4	MA/R	(3)A2-604	YT-0604/YR-0604
[308]-[332]	Slabá batéria/obnovenie HSM2300 č. 1	MA/R	(3)A2-621	YT-0621/YR-0621
[308]-[332]	Slabá batéria/obnovenie HSM2300 č. 2	MA/R	(3)A2-622	YT-0622/YR-0622
[308]-[332]	Slabá batéria/obnovenie HSM2300 č. 3	MA/R	(3)A2-623	YT-0623/YR-0623
[308]-[332]	Slabá batéria/obnovenie HSM2300 č. 4	MA/R	(3)A2-624	YT-0624/YR-0624
[308]-[332]	Odpojená batéria/obnovenie HSM2204 č. 1	MA/R	(3)11-601	YM-0601/YR-0601
[308]-[332]	Odpojená batéria/obnovenie HSM2204 č. 2	MA/R	(3)11-602	YM-0602/YR-0602
[308]-[332]	Odpojená batéria/obnovenie HSM2204 č. 3	MA/R	(3)11-603	YM-0603/YR-0603
[308]-[332]	Odpojená batéria/obnovenie HSM2204 č. 4	MA/R	(3)11-604	YM-0604/YR-0604
[308]-[332]	Odpojená batéria/obnovenie HSM2300 č. 1	MA/R	(3)11-621	YM-0621/YJ-0621
[308]-[332]	Odpojená batéria/obnovenie HSM2300 č. 2	MA/R	(3)11-622	YM-0622/YJ-0622
[308]-[332]	Odpojená batéria/obnovenie HSM2300 č. 3	MA/R	(3)11-623	YM-0623/YJ-0623
[308]-[332]	Odpojená batéria/obnovenie HSM2300 č. 4	MA/R	(3)11-624	YM-0624/YJ-0624
[308]-[332]	Porucha dobíjania/obnovenie HSM 2204 č. 1	MA/R	(3)AA-601	YP-0601/YQ-0601
[308]-[332]	Porucha dobíjania/obnovenie HSM 2204 č. 2	MA/R	(3)AA-601	YP-0602/YQ-0602
[308]-[332]	Porucha dobíjania/obnovenie HSM 2204 č. 3	MA/R	(3)AA-601	YP-0603/YQ-0603
[308]-[332]	Porucha dobíjania/obnovenie HSM 2204 č. 4	MA/R	(3)AA-601	YP-0604/YQ-0604
[308]-[332]	Porucha dobíjania/obnovenie HSM 2300 č. 1	MA/R	(3)AA-621	YP-0621/YQ-0621
[308]-[332]	Porucha dobíjania/obnovenie HSM 2300 č. 2	MA/R	(3)AA-621	YP-0622/YQ-0622
[308]-[332]	Porucha dobíjania/obnovenie HSM 2300 č. 3	MA/R	(3)AA-621	YP-0623/YQ-0623
[308]-[332]	Porucha dobíjania/obnovenie HSM 2300 č. 4	MA/R	(3)AA-621	YP-0624/YQ-0624
	Náhradný komunikátor			
[308]-[351]	Porucha/obnovenie náhradného komunikátora	MA/R	(3)3A-000	ET-0000/ER-0000
[308]-[351]	Porucha/obnovenie príjmu/SIM náhr. komunikátora	MA/R	(3)AA-001	YX-0001/YZ-0001
[308]-[351]	Porucha/obnovenie GSM časti náhr. komunikátora	MA/R	(3)AA-001	YX-0001/YZ-0001
[308]-[352]	Porucha/obnovenie Ethernetu nájr. komunikátora	MA/R	(3)AA-001	YX-0001/YZ-0001
[308]-[354]	Prijímač 1 náhr. komunikátora odpojený/obnovený	MA/R	(3)5A-001	YS-0001/YZ-0001
[308]-[354]	Prijímač 2 náhr. komunikátora odpojený/obnovený	MA/R	(3)5A-002	YS-0002/YZ-0002
[308]-[354]	Prijímač 3 náhr. komunikátora odpojený/obnovený	MA/R	(3)5A-003	YS-0003/YZ-0003
[308]-[354]	Prijímač 4 náhr. komunikátora odpojený/obnovený	MA/R	(3)5A-004	YS-0004/YZ-0004
[308]-[355]	Prijímač 1 náhr. komunikátora porucha kontroly/obnovenie	MA/R	(3)5A-001	YS-0001/YK-0001
[308]-[355]	Prijímač 2 náhr. komunikátora porucha kontroly/obnovenie	MA/R	(3)5A-001	YS-0001/YK-0001
[308]-[355]	Prijímač 3 náhr. komunikátora porucha kontroly/obnovenie	MA/R	(3)5A-001	YS-0001/YK-0001
[308]-[355]	Prijímač 4 náhr. komunikátora porucha kontroly/obnovenie	MA/R	(3)5A-001	YS-0001/YK-0001
[308]-[353]	SMS konfigurácia náhr. komunik. porucha/obnovenie	MA/R	(3)AA-001	YX-0001/YZ-0001
[308]-[351]	Začiatok/koniec programovania na diaľku	MA/R	(6)27-001	LB-0000/LS-0000
[308]-[351]	Všeobecná porucha/obnovenie náhrad. komunikátora	MA/R	(3)AA-001	YX-0001/YR-0001
	Udalosti bezdrôtového systému			
[308]-[361]	Slabá batéria zóny porucha/obnovenie ZZZ=zóna 001-128	MA/R	(3) 84-ZZZ	XT-ZZZZ/XR-ZZZZ
[308]-[361]	Slabá batéria/obnovenie zariadenia. ZZZ=601-616:klávesnice 701-764:diaľk.ovládače, 801-864:sirény, 901-908:opakovače	MA/R	(3) 84-ZZZ	XT-ZZZZ/XR-ZZZZ
[308]-[361]	Porucha AC/obnovenie bezdrôtovej zóny	MA/R	(3)A1-ZZZ	AT-ZZZZ/AR-ZZZZ
[308]-[361]	Porucha/obnovenie bezdrôtového zariadenia	MA/R	(3)8A-ZZZ	UT-ZZZZ/UJ-ZZZZ
[308]-[361]	Porucha/obnovenie bezdrôtového teplotera	MA/R	(3)8A-ZZZ	KT-ZZZZ/KJ-ZZZZ
[308]-[361]	Opakovač 1 Porucha AC/obnovenie	MA/R	(3)A1-901	AT-0901/AR-0901
[308]-[361]	Opakovač 2 Porucha AC/obnovenie	MA/R	(3)A1-902	AT-0902/AR-0902
[308]-[361]	Opakovač 3 Porucha AC/obnovenie	MA/R	(3)A1-903	AT-0903/AR-0903
[308]-[361]	Opakovač 4 Porucha AC/obnovenie	MA/R	(3)A1-904	AT-0904/AR-0904

[308]-[361]	Opakovač 5 Porucha AC/obnovenie	MA/R	(3)A1-905	AT-0905/AR-0905
[308]-[361]	Opakovač 6 Porucha AC/obnovenie	MA/R	(3)A1-906	AT-0906/AR-0906
[308]-[361]	Opakovač 7 Porucha AC/obnovenie	MA/R	(3)A1-907	AT-0907/AR-0907
[308]-[361]	Opakovač 8 Porucha AC/obnovenie	MA/R	(3)A1-908	AT-0908/AR-0908
	Ostatné poplachy			
[308]-[001]	Poplach nátlaku - Zadaný kód na klávesnici	A/R	(1)21-000	HA-0000
[308]-[001]	Deaktivácia po poplachu - s poplachom v pamäti poplachov	A/R	(4)58-000	OR-0000
[308]-[001]	Nedávna aktivácia - poplach do dvoch minút od aktivácie	A/R	(4)59-UUU	CR-UUUU
[308]-[001]	Overené narušenie - dvoma krížovými zónami v časovači	A/R	(1)39-000	BV-0000
[308]-[001]	Narušenie neoverené - druhá krížová zóna nenarušení počas časovača	A/R	(3)78-000	BG-0000
[308]-[001]	Poplach kontroly/obnovenie modulu HSM5108	A/R	(1)43-000	UA-0000/UH-0000
[308]-[011]	Poplach zrušený pred uplynutím časovača zrušenia poplachu	A/R	(4)A6-UUU	BC-UUUU
[308]-[011]	Poplach/obnovenie Aux vstupu PGM2 (tichý 24hod vstup)	A/R	(1)4A-992	UA-9992/UH-9992
[308]-[011]	Poplach/obnovenie Aux vstupu PGM2 (hlasný 24hod vstup)	A/R	(1)4A-992	UA-0992/UH-0992
	Udalosti prioritného poplachu/obnovenia			
	Poplach/obnovenie z klávesy [F]	A/R	(1)1A-000	FA-0000/FH-0000
	Poplach/obnovenie z klávesy [M]	A/R	(1)AA-000	MA-0000/MH-0000
	Poplach/obnovenie z klávesy [P]	A/R	(1)2A-000	PA-0000/PH-0000
	Ostatné aktivácie			
[308]-[221]	Vyradenie zóny pri aktivácii	O/C	(5)7A-ZZZ	UB-ZZZZ
	Tetovanie			
[308]-[401]	Začiatok/koniec pochôdzkového testu	T	(6)A7-UUU	TS-UUUU/TE-UUUU
[308]-[401]	Periodický test	T	(6)A2-000	RP-0000/RY-0000
[308]-[401]	Systémový test cez [*][6] test sirény/komunikátora	T	(6)A1-000	RX-0000
	Údržba			
[308]-[311]	Všeob.systémová porucha/obnovenie - RF rušenie/obnovenie	MA/R	(3) AA-000	YX-0000/YZ/0000
[308]-[311]	Požiar na porucha/obnovenie	MA/R	(3)73-000	FT-0000/FJ-000
[308]-[314]	Plyn porucha/obnovenie	MA/R	(3)8A-ZZZ	GT-ZZZ/GJ-ZZZ
[308]-[314]	Teplo porucha/obnovenie	MA/R	E38A-ZZZ	KT-ZZZ/KJ-ZZZ
[308]-[311]	Studený štart systému po odpojení všetkých zdrojov a aku	MA/R	(3) A5-000	RR-0000
[308]-[312]	Pamäť udalostí na 75%	MA/R	(6)22-000	JL-0000
[308]-[312]	Začiatok DLS programovania	MA/R	(4)11-000	RB-0000
[308]-[312]	Koniec DLS programovania	MA/R	(4)12-000	RS-0000
[308]-[312]	Začiatok SA DLS prístupu	MA/R	(4)11-000	RB-0000
[308]-[312]	Koniec SA DLS prístupu	MA/R	(4)12-000	RS-0000
[308]-[312]	Vstup do inštalačného menu	MA/R	(6)27-000	LB-0000
[308]-[312]	Ukončenie inštalačného menu	MA/R	(6)28-000	LS-0000
[308]-[313]	Spustenie updatu firmvéru ústredne / update úspešný	MA/R	(9)01-900	LB-0900/LS-0900
[308]-[313]	Update firmvéru ústredne zlyhal	MA/R	(9)02-900	LU-0900
[308]-[401]	Periodický test s poruchou	T	(6)A2-RRR	RP-0000

* A/R = poplachy/obnovenia, T/R = tampery/obnovenia, O/C = deaktivácia/aktivácia, MA/R = servisné poplachy/obnovenia, T = testy prenosu

** UUU = číslo užívateľa (užívateľ 001 - 095), ZZZ/ZZZZ = číslo zóny (01-128)

Kódy udalostí poplachu zóny/ obnovenia ContactID SIA

(podľa SIA DCS, Contact ID 01-1999)

Tabuľka definuje význam všetkých kódov poplachov/obnovení Contact ID.

SIA autom. kódy	Contact ID autom. kódy	Definícia zóny
BA-ZZZZ/BH-ZZZZ	(1) 3A	Oneskorená 1
BA-ZZZZ/BH-ZZZZ	(1) 3A	Oneskorená 2
BA-ZZZZ/BH-ZZZZ	(1) 3A	Okamžitá
BA-ZZZZ/BH-ZZZZ	(1) 3A	Interiérová
BA-ZZZZ/BH-ZZZZ	(1) 3A	Interiérová Doma/Odchod
BA-ZZZZ/BH-ZZZZ	(1) 3A	Oneskorená Doma/Odchod
BA-ZZZZ/BH-ZZZZ	(1) 3A	Okamžitá Doma/Odchod
BA-ZZZZ/BH-ZZZZ	(1) 3A	Interiérová oneskorená
BA-ZZZZ/BH-ZZZZ	(1) 3A	Denná zóna
BA-ZZZZ/BH-ZZZZ	(1) 3A	Nočná zóna
FA-ZZZZ/FH-ZZZZ	(1) 1A	24hod narušenie
FA-ZZZZ/FH-ZZZZ	(1) 1A	Oneskorená 24hod požiarne bezdrôtová
SA-ZZZZ/SH-ZZZZ	(1) 13	Štandardná 24hod požiarne bezdrôtová
ZA-ZZZZ/ZH-ZZZZ	(1) 59	24hod zavražovanie
KA-ZZZZ/KH-ZZZZ	(1) 58	24hod nízka teplota
BA-ZZZZ/BH-ZZZZ	(1) 3A	24hod vysoká teplota
BA-ZZZZ/BH-ZZZZ	(1) 3A	24hod tamper s pamäťou
TA-ZZZZ/TR-ZZZZ	(3) 83	24hod tamper bez pamäte
BA-ZZZZ/BH-ZZZZ	(1) 3A	Aktivácia tlačidlom
BA-ZZZZ/BH-ZZZZ	(1) 3A	Aktivácia spínačom
BA-ZZZZ/BH-ZZZZ	(1) 3A	Deaktivácia tlačidlom
BA-ZZZZ/BH-ZZZZ	(1) 3A	Deaktivácia spínačom
US-ZZZZ/UR-ZZZZ	(1) 5A	24hod kontrolná
UA-ZZZZ/UH-ZZZZ	(1) 5A	24hod kontrolná bzučiak
FA-ZZZZ/FH-ZZZZ	(1) 1A	24hod požiarne s automatickým overením bezdrôtová
FS-ZZZZ/FV-ZZZZ	(2) AA	Požiarne kontrolná
GA-ZZZZ/GH-ZZZZ	(1) 51	24hod plyn
GA-ZZZZ/GH-ZZZZ	(1) 62	24hod CO poplach
HA-ZZZZ/HH-ZZZZ	(1) 22	24hod prepadnutie
PA-ZZZZ/PH-ZZZZ	(1) 2A	24hod panik
WA-ZZZZ/WH-ZZZZ	(1) 54	24hod zaplavenie
KA-ZZZZ/KH-ZZZZ	(1) 58	24hod kúrenie
MA-ZZZZ/MH-ZZZZ	(1) AA	24hod lekárska
QA-ZZZZ/QH-ZZZZ	(1) A1	24hod núdzová
BH-ZZZZ/BH-ZZZZ	(1) 3A	Dverný zvonček / obnovenie

ZZZ/ZZZ = zóny 001-128

Príloha: Zoznam slov

Č.	Text	Č.	Text	Č.	Text	Č.	Text	Č.	Text	Č.	Text
001	Prerušené	042	Ovládanie	083	Garáž	124	Pohyb	165	Obchod	206	E
002	AC	043	Dátum	084	Plyn	125	Žiaden	166	Strana	207	F
003	Prístup	044	Dcérine	085	Sklo	126	Severný	167	Siréna	208	G
004	Aktívne	045	Stupne	086	Dovidenia	127	Nie	168	Posuv	209	H
005	Aktivita	046	Oneskorenie	087	Telocvičňa	128	Teraz	169	Dym	210	I
006	Poplach	047	Izba	088	Hala	129	Číslo	170	Synove	211	J
007	Všetky	048	Stôl	089	Teplo	130	Vyp	171	Zvuk	212	K
008	Doobeda	049	Detektor	090	Pozdravujem	131	Kancelária	172	Juh	213	L
009	Priestory	050	Večerať	091	Pomoc	132	OK	173	Špeciálne	214	M
010	Aktivovať	051	Deaktivované	092	Vysoký	133	Zap	174	Schody	215	N
011	Aktivované	052	Dvere	093	Domov	134	Otvoriť	175	Doma	216	O
012	Aktivácia	053	Dole	094	Dom	135	Otváranie	176	Slnko	217	P
013	Podkrovie	054	Download	095	Vo	136	Panik	177	Kontrolný	218	Q
014	Pomocný	055	Doluschodmi	096	Inštaluj	137	Podsystem	178	System	219	R
015	Odchod	056	Zásuvka	097	Interiér	138	Terasa	179	Tamper	220	S
016	Dieťa	057	Prijazd	098	Narušenie	139	Zvieratko	180	Teplota	221	T
017	Späť	058	Prach	099	Nesprávny	140	Telefón	181	Test	222	U
018	Bar	059	Núdzový	100	Je	141	Prosím	182	Čas	223	V
019	Suterén	060	Východ	101	Kľúč	142	Poobede	183	Do	224	W
020	Kúpeľňa	061	Úsporné	102	Deti	143	Polícia	184	Dotykový	225	X
021	Batéria	062	Zadať	103	Kuchyňa	144	Bazén	185	Porucha	226	Y
022	Spáľňa	063	Vchod	104	Vonk. kľučka	145	Veranda	186	Porucha	227	Z
023	Bonus	064	Chyba	105	Práčovňa	146	Napájanie	187	Zariadenie	228	medzera
024	Spodok	065	Cvičenie	106	Vľavo	147	Stlačiť	188	Hore	229	apostrof
025	Dvor	066	Východ	107	Úroveň	148	Programovať	189	Západ	230	pomlčka
026	Budova	067	Exteriér	108	Knižnica	149	Prebieha	190	Okno	231	podtržník
027	Bus	068	Výroba	109	Svetlo	150	Ticho	191	Zóna	232	*
028	Vyradenie	069	Zlyhanie	110	Svetlá	151	Zadný	192	0	233	#
029	Vyradené	070	Rodina	111	Obývať	152	Prijímač	193	1	234	:
030	Kryt	071	Otcovo	112	Nahrat'	153	Report	194	2	235	/
031	Zrušené	072	Vlastnosť	113	Nahrávanie	154	RF	195	3	236	?

Príloha: Šablóna programovania

Nasledujúce tabuľky zobrazujú programové voľby pre číslice 1-5 šablóny programovania.

Číslica 1 - Definície zón 1-8

0 znamená, že číslica bude do prepísania v defaultnom stave od výroby.

Voľba	Zóna 1	Zóna 2	Zóna 3	Zóna 4	Zóna 5	Zóna 6	Zóna 7	Zóna 8	Definície zón (voľby 1-6)
1	001	003	003	003	004	004	004	004	001 Oneskorená 1 003 Okamžitá 004 Interiérová 005 Interiérová Doma/Odchod 006 Oneskorená Doma/Odchod 007 Oneskorená 24hod požiarna (bezdrôt.) 008 Štandardná 24hod požiarna (bezdrôt.)
2	001	003	003	005	005	005	005	008	
3	001	003	003	005	005	005	005	007	
4	001	001	003	003	003	003	003	003	
5	001	003	003	006	005	005	005	005	
6	001	003	003	006	005	005	005	008	

Číslica 2 - Konfigurácia EOL

Voľba	Zóna 1	[13] bit 1	[13] bit 2
1	NC slučky	ZAP	VYP
2	SEOL	VYP	VYP
3	DEOL	VYP	ZAP

Číslica 3 - Voľby prenosových kódov komunikácie

Zadanie	Šablóna	Programovanie
1	Zakázané	[380] Nastav. kom. 1 - Bit 1 Komunikácia povolená VYP
2	Prijímač 1 a 2 SIA so zálohovaním	[380] Nastav. kom. 1 - Bit 1 Komunikácia povolená ZAP [350] Formáty komunikátora - [001] Prijímač 1 04 SIA [350] Formáty komunikátora - [002] Prijímač 2 04 SIA [350] Formáty komunikátora - [003] Prijímač 3 04 SIA [350] Formáty komunikátora - [004] Prijímač 4 04 SIA [381] Nastav. kom. 2 - Bit 2 Potvrdenie sirénou VYP [384] Záloh. komunik. - Bit 2 prijímač 2 Zálohovanie ZAP [384] Záloh. komunik. - Bit 2 prijímač 2 Zálohovanie VYP [384] Záloh. komunik. - Bit 2 prijímač 2 Zálohovanie VYP [300] Komunik. cesta - [001] Prijímač 1 - 01 PSTN [300] Komunik. cesta - [002] Prijímač 2 - 01 PSTN [300] Komunik. cesta - [003] Prijímač 3 - 01 PSTN [300] Komunik. cesta - [004] Prijímač 4 - 01 PSTN
3	Prijímač 1 SIA, prijímač 2 CID so zálohovaním	[380] Nastav. kom. 1 - Bit 1 Komunikácia povolená ZAP [350] Formáty komunikátora - [001] Prijímač 1 03 CID [350] Formáty komunikátora - [002] Prijímač 2 04 SIA [350] Formáty komunikátora - [003] Prijímač 3 04 SIA [350] Formáty komunikátora - [004] Prijímač 4 04 SIA [384] Záloh. komunik. - Bit 2 prijímač 2 Zálohovanie ZAP [384] Záloh. komunik. - Bit 2 prijímač 2 Zálohovanie VYP [384] Záloh. komunik. - Bit 2 prijímač 2 Zálohovanie VYP [300] Komunik. cesta - [001] Prijímač 1 - 01 PSTN [300] Komunik. cesta - [002] Prijímač 2 - 01 PSTN [300] Komunik. cesta - [003] Prijímač 3 - 01 PSTN [300] Komunik. cesta - [004] Prijímač 4 - 01 PSTN

4	Prijímač 1 SIA	[380] Nastav. kom. 1 - Bit 1 Komunikácia povolená ZAP [350] Formáty komunikátora - [001] Prijímač 1 04 SIA [350] Formáty komunikátora - [002] Prijímač 2 04 SIA [350] Formáty komunikátora - [003] Prijímač 3 04 SIA [350] Formáty komunikátora - [004] Prijímač 4 04 SIA [381] Nastav. kom. 2 - Bit 2 Potvrdenie sirénou VYP [384] Záloh. komunik. - Bit 2 prijímač 2 Zálohovanie VYP [384] Záloh. komunik. - Bit 2 prijímač 2 Zálohovanie VYP [384] Záloh. komunik. - Bit 2 prijímač 2 Zálohovanie VYP [300] Komunik. cesta - [001] Prijímač 1 - 01 PSTN [300] Komunik. cesta - [002] Prijímač 2 - 01 PSTN [300] Komunik. cesta - [003] Prijímač 3 - 01 PSTN [300] Komunik. cesta - [004] Prijímač 4 - 01 PSTN
5	Prijímač 1 CID	[380] Nastav. kom. 1 - Bit 1 Komunikácia povolená ZAP [350] Formáty komunikátora - [001] Prijímač 1 03 CID [350] Formáty komunikátora - [002] Prijímač 2 03 CID [350] Formáty komunikátora - [003] Prijímač 3 03 CID [350] Formáty komunikátora - [004] Prijímač 4 03 CID [384] Záloh. komunik. - Bit 2 prijímač 2 Zálohovanie VYP [384] Záloh. komunik. - Bit 2 prijímač 2 Zálohovanie VYP [384] Záloh. komunik. - Bit 2 prijímač 2 Zálohovanie VYP [300] Komunik. cesta - [001] Prijímač 1 - 01 PSTN [300] Komunik. cesta - [002] Prijímač 2 - 01 PSTN [300] Komunik. cesta - [003] Prijímač 3 - 01 PSTN [300] Komunik. cesta - [004] Prijímač 4 - 01 PSTN
6	Prijímač 1 a 2 CID so zálohovaním	[380] Nastav. kom. 1 - Bit 1 Komunikácia povolená ZAP [350] Formáty komunikátora - [001] Prijímač 1 03 CID [350] Formáty komunikátora - [002] Prijímač 2 03 CID [350] Formáty komunikátora - [003] Prijímač 3 03 CID [350] Formáty komunikátora - [004] Prijímač 4 03 CID [384] Záloh. komunik. - Bit 2 prijímač 2 Zálohovanie ZAP [384] Záloh. komunik. - Bit 2 prijímač 2 Zálohovanie VYP [384] Záloh. komunik. - Bit 2 prijímač 2 Zálohovanie VYP [300] Komunik. cesta - [001] Prijímač 1 - 01 PSTN [300] Komunik. cesta - [002] Prijímač 2 - 01 PSTN [300] Komunik. cesta - [003] Prijímač 3 - 01 PSTN [300] Komunik. cesta - [004] Prijímač 4 - 01 PSTN

Číslica 4 - Konfiguračné voľby prenosových kódov

Voľba	Spoločná skupina	Vybraté poruchy	Aktivácie/deaktivácie	Prihlás/odhl. inšt./DLS
1	A			N
2	A	A		N
3	A		A	N
4	A	A	A	N
5	A	A		N
6	A		A	N
7	A	A	A	N
8	A			

A = zahrnuté, Prázdne = defaultné nastavenie, N = zakázané

- Spoločné skupiny - Povolenie / Zakázanie všetkých prenosových kódov**

Spoločné skupiny	Programovanie spoločných skupín
Nastavte všetky prenosové kódy na automatické	[308] Prenos udalosti - Všetky udalosti Zap
Smerovanie volaní poplach/obnovenie povolené	[311][001] Podsystem 1 Poplach/Obnovenie Bit 1 Prijímač 1 ZAP [311][001] Podsystem 1 Poplach/Obnovenie Bit 2 Prijímač 2 VYP [311][001] Podsystem 1 Poplach/Obnovenie Bit 3 Prijímač 3 VYP [311][001] Podsystem 1 Poplach/Obnovenie Bit 4 Prijímač 4 VYP
Smerovanie volaní tamper/obnovenie zakázané	[311][002] Podsystem 1 Tamper/Obnovenie Bit 1 Prijímač 1 VYP [311][002] Podsystem 1 Tamper/Obnovenie Bit 2 Prijímač 2 VYP [311][002] Podsystem 1 Tamper/Obnovenie Bit 3 Prijímač 3 VYP [311][002] Podsystem 1 Tamper/Obnovenie Bit 4 Prijímač 4 VYP
Smerovanie volaní aktivácia/deaktivácia zakázané	[311][003] Podsystem 1 Deaktivácia/Aktivácia Bit 1 Prijímač 1 VYP [311][003] Podsystem 1 Deaktivácia/Aktivácia Bit 2 Prijímač 2 VYP [311][003] Podsystem 1 Deaktivácia/Aktivácia Bit 3 Prijímač 3 VYP [311][003] Podsystem 1 Deaktivácia/Aktivácia Bit 4 Prijímač 4 VYP
Smerovanie servisných volaní povolené	[309][001] Servis Bit1 Prijímač 1 ZAP [309][001] Servis Bit1 Prijímač 2 VYP [309][001] Servis Bit1 Prijímač 3 VYP [309][001] Servis Bit1 Prijímač 4 VYP
Smerovanie testovacích prenosov zakázané	[309][002] Testovací prenos Bit 1 Prijímač 1 VYP [309][002] Testovací prenos Bit 2 Prijímač 2 VYP [309][002] Testovací prenos Bit 3 Prijímač 3 VYP [309][002] Testovací prenos Bit 4 Prijímač 4 VYP

- Vybraté poruchy - Povolenie pre nasledovné typy porúch**

Vybraté spoločné skupiny	Programovanie vybratých porúch
Batérie	[308][301] Bit 3 Slabá batéria ústredne Zap [308][301] Bit 4 Obnovenie batérie ústredne Zap [308][301] Bit 5 Odpojená batéria ústredne Zap [308][301] Bit 6 Opätovné pripojenie batérie ústredne Zap [308][331] Bit 3 Slabá batéria modulu Zap [308][331] Bit 4 Obnovenie batérie modulu Zap [308][331] Bit 5 Odpojená batéria modulu Zap [308][331] Bit 6 Znovupripojená batéria modulu Zap
Porucha AC	[308][301] Bit 1 Porucha AC ústredne Vyp [308][301] Bit 2 Obnovenie AC ústredne Vyp [308][331] Bit 1 Porucha AC modulu Vyp [308][331] Bit 2 Obnovenie AC modulu Vyp
Porucha sirénového obvodu	[308][302] Bit 1 Porucha Bell výstupu ústredne Zap [308][302] Bit 2 obnovenie bell výstupu ústredne Zap
Požiar, poplach	[308][311] Bit 3 Požiarna porucha Zap [308][311] Bit 4 Obnovenie po pož. poruche Zap [308][305] Bit 3 2vod. det. dymu Porucha Zap [308][305] Bit 4 2vod. det. dymu Obnovenie po poruche Zap
Porucha napájania Aux	[308][302] Bit 5 Porucha Aux ústredne Zap [308][302] Bit 6 Aux ústredne obnovenie Zap [308][302] Bit 5 Porucha Aux modulu Zap [308][302] Bit 6 Aux modulu obnovené Zap
Porucha TLM	[308][302] Bit 3 Porucha TLM ústredne Vyp [308][302] Bit 4 Obnovenie TLM ústredne Zap
Všeobecný systémový tamper	[308][101] Bit 3 Tamper modulu Vyp [308][101] Bit 4 Obnovenie tamperu Vyp
Všeobecná kontrola systému	[308][332] Bit 3 Porucha kontroly modulu Zap [308][332] Bit 4 Obnovenie kontroly modulu Zap

- **Deaktivácie a aktivácie** - Nastavenia pre rezidentné prenosové kódy všetkých aktivácií a deaktivácií

Skupina deaktivácií / aktivácií	Programovanie deaktivácií / aktivácií
Povolenie prenosu deaktivácie/aktivácie pre všetkých užívateľov	[308][201] Bit 1 Aktivácia užívateľom Zap [308][201] Bit 2 Deaktivácia užívateľom Zap [308][201] Bit 3 Aktivácia podsystemu Vyp [308][201] Bit 4 Deaktivácia podsystemu Vyp [308][201] Bit 5 Špeciálna aktivácia Zap [308][201] Bit 6 Špeciálna deaktivácia Zap [308][202] Bit 1 Automatická aktivácia Zap [308][202] Bit 3 Automatické zrušenie Zap

- **Skupina obnovenia zóny po poplachu** - zakáže všetky prenosové kódy obnovenia po poplachu

Skupina obnov. zón po poplachu	Programovanie
Prenosové kódy obnovenia zóny	[307][001] Bit 2 Obnovenie po poplachu Vyp [307][002] Bit 2 Obnovenie po poplachu Vyp [307][003] Bit 2 Obnovenie po poplachu Vyp [307][004] Bit 2 Obnovenie po poplachu Vyp [307][005] Bit 2 Obnovenie po poplachu Vyp [307][006] Bit 2 Obnovenie po poplachu Vyp [307][007] Bit 2 Obnovenie po poplachu Vyp [307][008] Bit 2 Obnovenie po poplachu Vyp [307][009]-[128] Bit 2 Obnovenie po poplachu Vyp

- **Inštalačné prihlásenie/odhlásenie a DLS prihlásenie / odhlásenie**

Skupina DLS/Inštalačného prihlásenia/odhlás.	Programovanie DLS/Inštalačného prihlásenia/odhlásenie
DLS / inštalačné progr. Zakázané	[308][312] Bit 1 Inštalačné prihlásenie Vyp [308][312] Bit 2 Inštalačné odhlásenie Vyp [308][312] Bit 3 DLS prihlásenie Vyp [308][312] Bit 4 DLS odhlásenie Vyp [308][312] Bit 5 SA prihlásenie Vyp [308][312] Bit 6 SA odhlásenie Vyp

Číslica 5 Voľby DLS spojenia

Voľba	Programovacie sekcie	Nastavenie DLS spojenia / Spätného volania
1	[401] Voľba 1 VYP Voľba 3 VYP Voľba 4 VYP [406] 000	Dvojité volanie Zakázané Spätné volanie Zakázané Užívateľom inicializované volanie Zakázané Počet zvonení pre odpoveď Zakázané
2	[401] Voľba 1 ZAP Voľba 3 VYP Voľba 4 VYP [406] 008	Dvojité volanie Povolené Spätné volanie Zakázané Užívateľom inicializované volanie Zakázané Počet zvonení pre odpoveď je 8
3	[401] Voľba 1 ZAP Voľba 3 ZAP Voľba 4 VYP [406] 008	Dvojité volanie Povolené Spätné volanie Povolené Užívateľom inicializované volanie Zakázané Počet zvonení pre odpoveď je 8
4	[401] Voľba 1 ZAP Voľba 3 VYP Voľba 4 ZAP [406] 008	Dvojité volanie Povolené Spätné volanie Zakázané Užívateľom inicializované volanie Povolené Počet zvonení pre odpoveď je 8

Po zadaní správneho 5-miestneho kódu šablóny systém vyzve na zadanie nasledovných dát:

1. Telefónne číslo na PCO. Po zadaní čísla stlačte #. Toto telefónne číslo sa programuje v sekcii [301][001].
2. Kód účtu PCO (6-miestny kód). tento kód sa programuje v sekcii [310][000].
3. Prístupový kód DLS (6-miestny). Tento kód sa programuje v sekcii [454].
4. Príchodové oneskorenie 1 a odchodové oneskorenie. Zadajte 3 číslice pre príchodové oneskorenie (v sekundách) a potom tri číslice pre odchodové oneskorenie. Tieto hodnoty budú platiť pre všetky podsystémy. Tieto hodnoty sa programujú v sekciiach [005][001]-[008].
5. Inštaláčny kód. Zadajte 4 alebo 6 číslic (v závislosti od naprogramovania a v sekcii 041) pre inštaláčny kód. Tento kód sa programuje v sekcii [006][001].

Po zadaní inštaláčneho kódu sa systém vráti do základného inštaláčneho menu. Po vykonaní softvérového alebo hardvérového nulovania systému, budú všetky naprogramované dáta vymazané a znovunastavené na výrobné hodnoty. Prednastavený kód šablóny programovania je 01111. Počas zatlačenia klávesy # počas programovania bude akceptovaná aktuálna hodnota, ktorá je aktuálne zobrazená na displeji. V závislosti od naprogramovania nemusí byť nulovanie naprogramovaných dát pomocou šablóny programovania možné.

Tabuľka charakterov ASCII

!	"	#	\$	%	&	'	()	*	+	,	-	.	/	0	1	2	3	4	5	6	7	8														
33	34	35	36	37	38	39	40	41	42	43	44	45	46	47	48	49	50	51	52	53	54	55	56														
9	:	;	<	=	>	?	@	A	B	C	D	E	F	G	H	I	J	K	L	M	N	O	P														
57	58	59	60	61	62	63	64	65	66	67	68	69	70	71	72	73	74	75	76	77	78	79	80														
Q	R	S	T	U	V	W	X	Y	Z	[¥]	^	_	\	a	b	c	d	e	f	g	h														
81	82	83	84	85	86	87	88	89	90	91	92	93	94	95	96	97	98	99	100	101	102	103	104														
i	j	k	l	m	n	o	p	q	r	s	t	u	v	w	x	y	z	{		}	~	←															
105	106	107	108	109	110	111	112	113	114	115	116	117	118	119	120	121	122	123	124	125	126	127	160														
□	「	」	、	・	ヲ	㇇	イ	㇈	エ	オ	カ	キ	ク	ケ	コ	サ	シ	ス	セ	ソ	タ	ダ	ツ	テ	ト	ナ	ニ	ヌ	ネ	ノ	ハ	ヒ	フ	ヘ	ホ	マ	ミ
161	162	163	164	165	166	167	168	169	170	171	172	173	174	175	176	177	178	179	180	181	182	183	184														
ケ	コ	サ	シ	ス	セ	ソ	タ	ダ	ツ	テ	ト	ナ	ニ	ヌ	ネ	ノ	ハ	ヒ	フ	ヘ	ホ	マ	ミ														
185	186	187	188	189	190	191	192	193	194	195	196	197	198	199	200	201	202	203	204	205	206	207	208														
ム	メ	モ	ヤ	ユ	ヨ	ラ	リ	ル	レ	ロ	ワ	ン	、	□	α	ä	β	ε	μ	σ	ρ	φ	ψ														
209	210	211	212	213	214	215	216	217	218	219	220	221	222	223	224	225	226	227	228	229	230	231	232														
←	j	x	¢	£	ñ	Ö	p	q	θ	œ	Ω	ü	Σ	π	̄	y	千	斤	斤	÷		■															
233	234	235	236	237	238	239	240	241	242	243	244	245	246	247	248	249	250	251	252	253	254	255															

Príloha: Schémy zapojenia

Zapojenie zón

Zóny možno zapojiť ako normálne otvorené, normálne uzatvorené s jednoduchým alebo dvojitým vyvážením. Odpor slučky by nemal presiahnuť 100ohm.

Stavy zóny (DEOL):

0ohm = porucha zóny

5600ohm = vyvážená zóna v standby stave

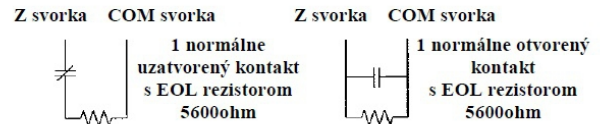
nekonečný odpor = tamper zóny

11200ohm = narušená zóna

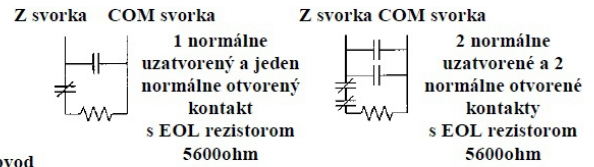
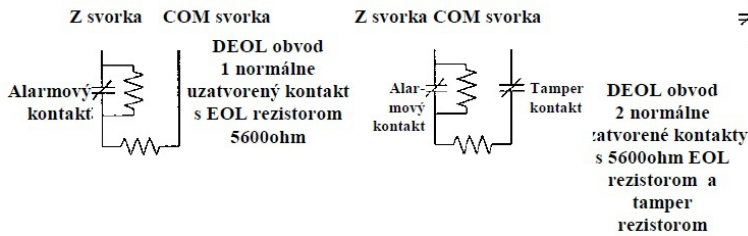
Normálne uzatvorená slučka – nepoužívať pri UL inštaláciách



Zapojenie s jedným EOL rezistorom

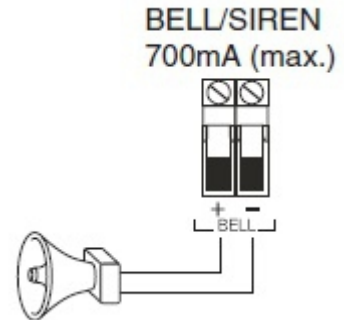


Zapojenie s dvojitým EOL rezistorom



Zapojenie sirény

Sirénový výstup poskytuje prúdový odber do 700mA pri 11,10-12,60V DC. Voľba 8 v sekcii [013] by mala byť nastavená na Zap. Bell výstup je kontrolovaný a prúdovo obmedzený elektronickou poistkou 2A. Pre zamedzenie hlásenia chyby nepoužitého výstupu zapojte na svorky výstupu rezistor 1000ohm.



Zapojenie PGM výstupov

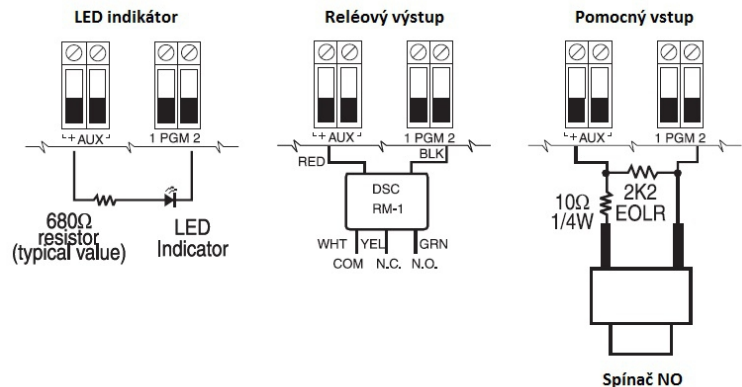
PGM výstupy spínajú voči zemi pri ich aktivácii ústredňou. Kladný pól zariadenia, ktoré chcete aktivovať pripojte k svorke Aux+, záporný pól pripojte k svorke PGM.

Povolený prúdový odber je nasledovný:

PGM 1, 3, 4 50mA

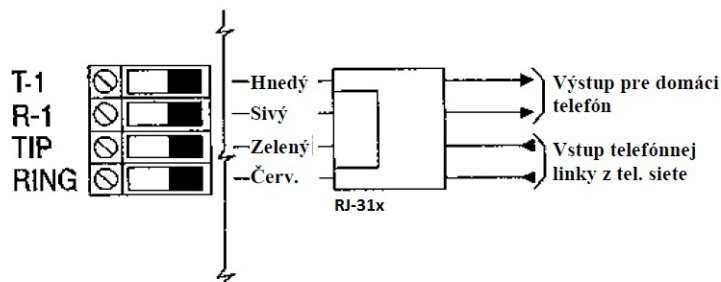
PGM 2 300mA

Pre vyššie odbery použite relé. PGM 2 môže byť takisto použitý pre pripojenie 2-vodičových detektorov dymu.

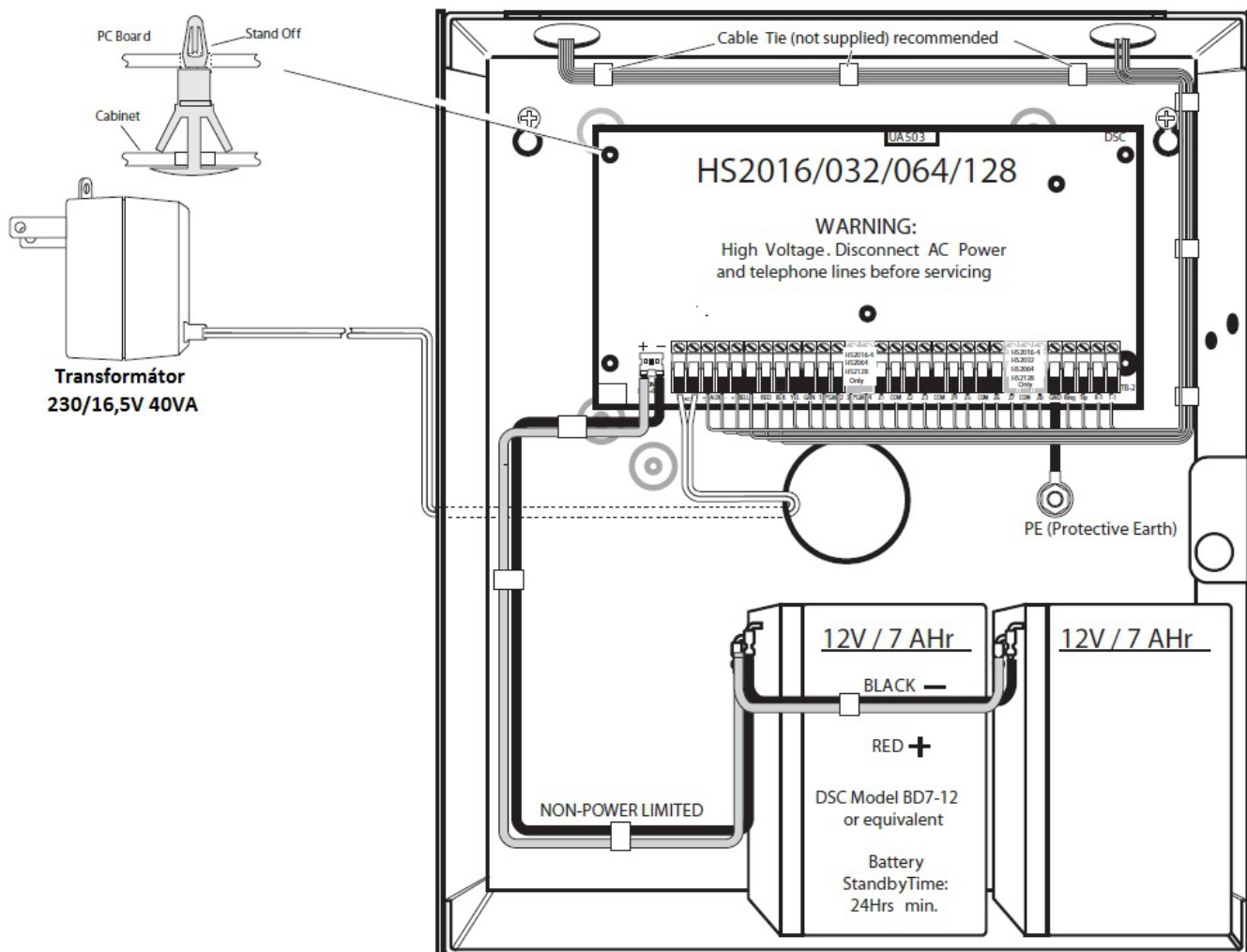


Zapojenie telefónnej linky

Pripojte svorky TIP, RING, T-1 , R1 k konektoru RJ-31x podľa zobrazeného obrázku. Pri pripojení viacerých zariadení použite sekvenčné pripájanie. Telefónny formát sa programuje v sekcii [350]. Smerovanie komunikátora sa programuje v sekcii [351]-[376].



Pripojenie napájania ústredne



K napájaniu ústredne nepoužívajte transformátor, ktorého napájanie je ovládané spínačom.

Technická špecifikácia

Konfigurácia zón

- Základná doska ústredne podporuje 16, 32, 64 alebo 128 bezdrôtových zón a 8 drôtových zón.
- 40 typov zón a 14 programovateľných atribútov zón.
- Zóny možno nakonfigurovať ako: NC, SEOL alebo DEOL.
- Pomocou modulu HSM2108 možno rozširovať drôtové zóny (8 zón jedným expandérom).
- Rozšírenie bezdrôtových zón pomocou modulu HSM2HOST s dvojcestnou bezdrôtovou komunikáciou.

Prístupové kódy

- Do 97 prístupových kódov: 94 užívateľských, jeden master, jeden inštalačný a jeden servisný.
- Pre každá kód programovateľné atribúty.

Výstup signalizačných zariadení

- Podpora bezdrôtových vnútorných / vonkajších sirén.
- Výstup programovateľný ako neprerušovaný, pulzný alebo s časovanou (CO a ISO8201) signalizáciou.
- Priorita poplachov: požiar-CO-lekársky-narušenie.

Pamäť

- CMOS EPROM pamäť.
- Zachovanie pamäte aj pri úplnom odpojení napájania min. po dobu 20. rokov.

Napájanie

- Transformátor 16V AC 40VA
- Regulované pomocné napájanie pre systém:
 - 700mA 12V DC Aux
 - PTC ochrana pre Bell, Aux+ a svorky akumulátora
 - Detekcia / ochrana proti prepólovaniu akumulátora
 - Kontrola napájania AC a slabej kapacity akumulátora
- Prúdový odber (ústredňa): 85mA (nominálny) 2A (max.)
- Výstup Bell:
 - 12V 700mA kontrolovaný (1Kohm) prúdovo obmedzený 2A
 - Neprerušovaný, pulzný alebo s časovanou (CO a ISO8201) signalizáciou
 - Detekcia skratu výstupu (softvérovo + hardvérovo)
- Aux+:
 - Rozsah napätí: 9,6V - 13,8V DC
 - Prúd = 700mA (zdieľaný s PGM výstupmi)
- Napät'ové zvlnenie výstupu: max. 270mVp-p
- Programovateľné výstupy na doske:
 - PGM1 - 50mA spínaný programovateľný výstup
 - PGM2 - 300mA prúdovo obmedzený spínaný programovateľný výstup. Podporuje napájanie 2-vodičových detektorov dymu.
 - PGM3 - 50mA spínaný programovateľný výstup
 - PGM4 - 50mA spínaný programovateľný výstup
 - Hardvérová ochrana PGM proti preťaženiu

Akumulátor

- 12V gélový, dobijateľný
- Kapacita: 4Ah, 7Ah, 14Ah

- Doba max. standby času: 24hodín (s aku 14Ah a Aux odbere do 470mA)
- Čas dobíjania na 80% 72 hodín
- Hodnota dobíjania: 240mA / 480mA
- Životnosť akumulátora: 3-5 rokov
- Prah signalizácie slabého akumulátora: 11,5V DC
- Obnovenie akumulátora pri: 12,5V DC
- Prúdový odber základnej dosky:
 - 80mA bez náhr. komunikátora
 - 190mA s náhradným komunikátorom
- Na základnej doske použité obnoviteľné poistky PTC
- Kontrola straty napájania z transformátora, odpojenia alebo slabého akumulátora so signalizáciou na klávesnici.
- Interný čas riadený frekvenciou siete napájania.

Prevádzkové podmienky

- Rozsah teplôt: 0°C až +49°C
- Relatívna vlhkosť: menej ako 93% bez kondenzácie

Špecifikácia zariadenia prenosu poplachu (ATE)

- Digitálny komunikátor integrovaný na základnej doske
- Podpora formátov SIA a Contact ID
- Splňa požiadavky TS203 021 -1, -2, -3 a EN50136-1-1, EN50136-2-1, ENEN50136-2-3 ATS 2
- Voliteľný Dual IP/GSM komunikátor, ktorý môže byť nainštalovaný v skrinke ústredne a nakonfigurovaný ako primárny alebo záložný s kryptovaním AES 128-bit.
- Splňa požiadavky EN50136-1-1, EN50136-2-1 ATS2

Vlastností kontroly systému

Systém PowerNeo nepretržite monitoruje viacero možných poruchových stavov a poskytuje zvukovú a vizuálnu signalizáciu na klávesnici. Poruchové stavy zahŕňajú:

- Porucha napájania AC
- Porucha zóny
- Požiarna porucha
- Porucha telefónnej linky
- Porucha komunikácie
- Slabá batéria
- RF rušenie
- Porucha napájania Aux
- Neúspešná komunikácia
- Porucha modulu (kontrola alebo tamper)

Ďalšie vlastnosti

- Podpora dvojcestných bezdrôtových zariadení
- Vizuálna verifikácia (obrázky + zvuk)
- Podpora Proxi príveskov
- Plánovanie PGM
- Rýchla aktivácia
- Názvy užívateľov, podsystémov, modulov, zón a systému
- Programovateľná odozva systémovej slučky
- Zobrazenie verzie klávesnice a softvéru na klávesnici
- PGM typ slabej batérie

Návod pre umiestnenie detektorov dymu

Výskumy ukazujú, že všetky požiare v domácnostiach vytvárajú vo väčšej či menšej miere dym. Experimenty s typickými požiarimi v domácnostiach signalizujú, že vo väčšine prípadov odhaliteľné množstvo dymu predchádza odhaliteľnú úroveň teploty. Z týchto dôvodov by mali byť dymové alarmy nainštalované pri každom priestore pre spánok a na každom podlaží domu.

Nasledovné informácie sú iba pre všeobecné poučenie a v prípade inštalácie a umiestňovania dymových alarmov sa doporučuje konzultácia s odbornou osobou a preštudovanie miestnych požiarnych predpisov.

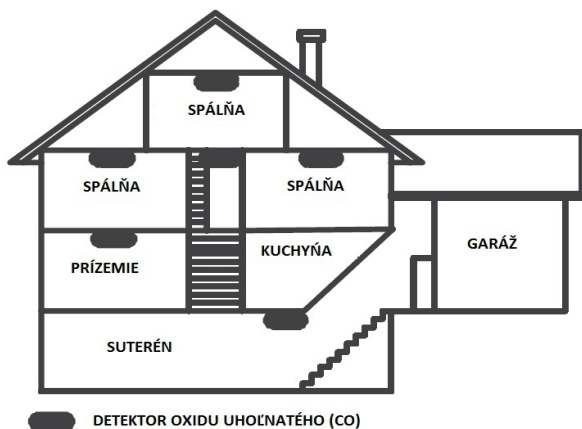
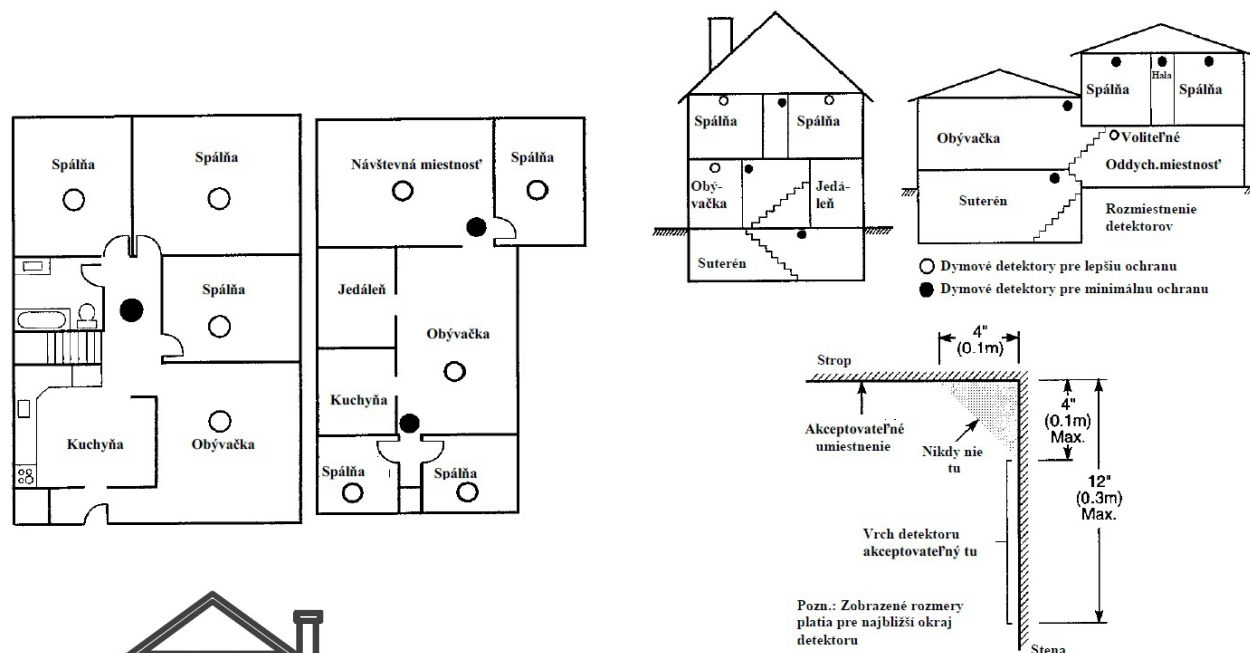
Pre minimálnu ochranu sa doporučuje inštalácia aspoň v nasledovných miestach: suterén, spálne (najmä kde spia fajčiari), jedálne, kotolne, pracovne a všetky chodby. Na hladkom strope môžu byť detektory vzdialené 9,1m podľa príručky. Ostatné miesta môžu mať požiadavky pre umiestnenie v závislosti od výšky stropu, prietoku vzduchu, trámov, neizolovaných stropov, atď. Pre podrobnejšie informácie sa obráťte na kvalifikovanú osobu a preštudujte si príslušnú literatúru.

Neumiestňujte dymové detektory na štítové alebo sedlové stropy. Stojatý vzduch v týchto miestach môže zamedziť odhaleniu dymu detektorom.

Vyhýbajte sa umiestneniu detektorov v priestoroch s vysokým prúdením vzduchu ako napríklad v blízkosti dvier, vetrákov či okien. Veľké prúdenie vzduchu okolo detektoru môže zamedziť vstup dymu do detektoru. Takisto neumiestňujte detektory v priestoroch s vysokou vlhkosťou a kde teplota prekračuje cez 38°C a klesá pod 5°C. Dymové detektory majú byť vždy inštalované podľa NFPA (prípadne miestnych požiarnych noriem). Dymové detektory majú byť vždy umiestnené podľa:

Dymové detektory by mali byť nainštalované pred každým miestom určeným pre spánok v tesnej blízkosti spálne a na každom podlaží obývanej budovy vrátane suterénu vynímajúc podkrovie. V nových stavbách by mali byť detektory dymu nainštalované takisto v každej miestnosti určenej na spánok.

Dymové detektory sú požadované na miestach ako je zobrazené na plánu nižšie. Dymové detektory je takisto doporučené nainštalovať v miestach, kde nie je spojenie dverami medzi obývačkou a miestnosťou pre oddych.



CO detektory

Oxid uhoľnatý sa voľne pohybuje priestorom. Ľudské telo je najzraniteľnejšie voči účinkom tohto plynu počas spánku. Pre zachovanie maximálnej bezpečnosti by mali byť pred každou spiacou miestnosťou alebo na každom podlaží domu nainštalované CO detektory. Senzor detektora CO po nameraní zvýšenej koncentrácie tohto plynu dá signál ústredni pre vyvolanie hlasitého poplachu CO plynu ešte pred dosiahnutím koncentrácie nebezpečnej hodnoty. CO detektory neumiestňujte v nasledovných priestoroch:

- kde môže teplota klesnúť pod -10° alebo stúpnuť nad +40°C
- v mieste s možnými výparmi z riedidiel
- v blízkosti do 1,5m od otvoreného ohňa (pec, krb, sporák atď)
- v priestoroch s prúdením vzduchu ako komíny, ventilácia, klimatizácia a pod.
- v blízkosti výfukových plynov automobilov (môžu trvale poškodiť senzor detektora)

Obsah

O systéme	2
Kompatibilné zariadenia	4
Popis svoriek	6
Inštalácia modulov	8
Zapojenie zón	11
Konfigurácia systému	15
Prihlásenie klávesnice	17
Prihlasovanie bezdrôtových modulov	17
Testovanie systému	21
Aktivácia a deaktivácia systému	22
Výber jazyka	25
Zobrazenie porúch	27
Programovanie kódov	29
SMS príkazy a ovládanie	36
Programovanie	37
Programovacie tabuľky	41
Nastavenie zón	45
Systémové časy	47
Programovanie PGM	48
Systémové nastavenia	59
Priradenie zón podsystémom	64
Prenosové kódy zón	66
Komunikácia	70
Komunikačné formáty	72
Programovanie DLS	74
Plánovač	74
Programovanie bezdrôtových prvkov	79
Testovanie	82
Poruchové stavy	83
Prenosové kódy	89
Šablóna programovania	96
Schémy zapojenia	101
Technická špecifikácia	103
Návod na umiestnenie detektorov dymu a CO	105

Výrobca si vyhradzuje právo technickej zmeny bez predošlého upozornenia. Aktuálne produkty môžu byť vzhľadom k obrázkom odlišné. Nie všetky produkty obsahujú všetky popísané funkcie. Niektoré funkcie sa môžu odlišovať v závislosti od regiónu distribúcie.

Obchodné a servisné značky a logá zobrazené v tomto dokumente sú registrované výrobcom. Obchodné značky, ktoré nie sú vo vlastníctve výrobcu, sú vlastníctvom príslušných vlastníkov a pri ich použití je potrebné sa riadiť príslušnými zákonmi.

Tyco International Ltd. Toronto Canada

DSC®

A Tyco International Company