

GSM PAGER4 2G.IN6.R1
rýchly sprievodca

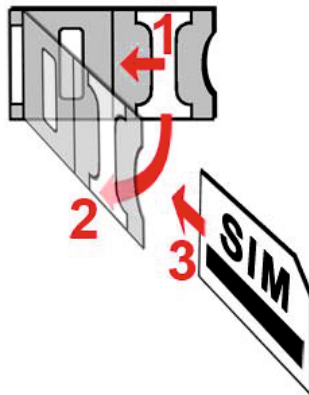


Plnú verziu manuálu nájdete na webe výrobcu:
<https://tell.hu/en/products/gprs-communicators/pager4-pro>



UVEDENIE DO PREVÁDZKY

- I. Zvoľte služby SIM karty v závislosti od funkcie, ktorú chcete využívať (mobilný internet, hlasové hovory, SMS funkcie).
- II. Otvorte kryt a umiestnite SIM kartu.
- III. Pre správne fungovanie modulu sa: vyhnite slabému signálu a ďalším problémom (silné elektromagnetické žiarenie, vysoká vlhkosť).



- IV. Pripojte GSM anténu.
- V. Overte správne pripojenie vodičov.
- VI. Pripojte GSM modul do siete (**12-30V AC/DC, 500mA!**)

Pozor! Nepripájajte konektor GMS antény priamo alebo nepriamo na uzemňovaciu svorku, pretože sa môže poškodiť celý GSM modul!

ZAPOJENIE MODULU

Verzie modulov:

Pager4 môže byť montovaný s Európskymi **2G, 3G, 4G** alebo medzinárodnými **3GA** a **4GA** telefónmi, môže byť objednaný vo verziách **IN4.R2** a **IN6.R1**. Verzie sa líšia počtom vstupov a funkčnosťou.

Vstupy:

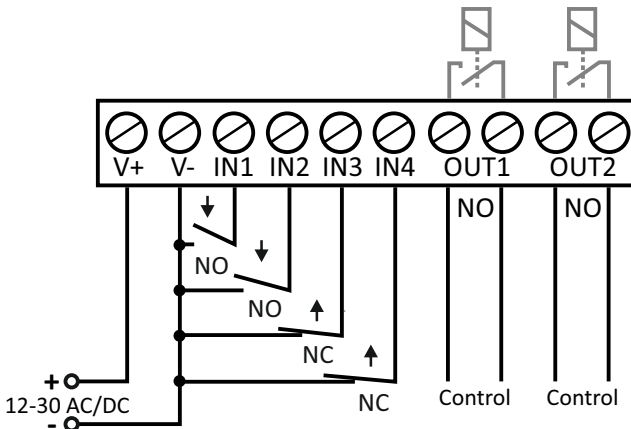
NO a **NC** kontakty sú umiestnené medzi **COM** svorkou a vstupom. Typ vstupu môže byť vybraný v programovacom softvéri.

Výstupy:

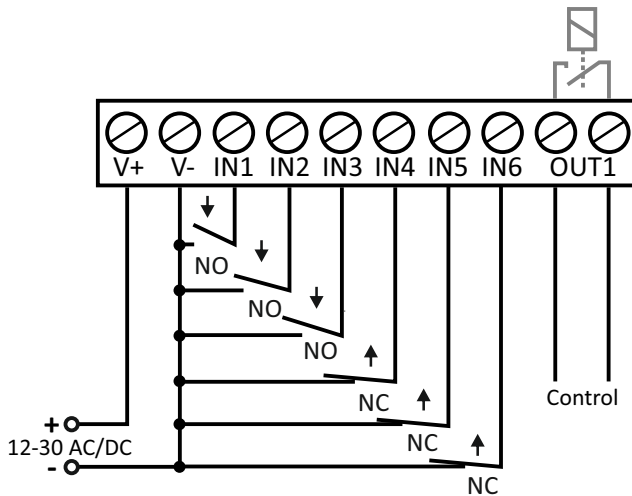
Výstupy poskytujú normálne otvorené (**NO**), suchý kontakt v predvolenom nastavení a uzavretý kontakt pri ovládaní. najvyššie zaťaženie podporované relé je **1A**.

Pozor! Nepripájajte svorky modulu alebo nepriamo na uzemňovaciu svorku, pretože sa môže poškodiť celý GSM modul!

Pager4 IN4.R2 príklad zapojenia:



Pager4 IN6.R1 príklad zapojenia:



Programovací softvér

Posledná verzia programovacieho softvéru je dostupná na stránke výrobcu.


Úrovne užívateľov:

Pager4 využíva niekoľko úrovní užívateľov. Úroveň superadmin má prístup ku všetkým nastaveniam modulu.

Továrenské heslo pre úroveň superadmin: 1234

Pozor! Pri prvom prihlásení odporúčame zmeniť heslo. Zmenu je možné vykonať menu Connection (pripojenia).

USB pripojenia:

- Spustite **Pager4** programovací softvér!
- Pripojte modul cez USB A-B kábel k PC!
- Zvoľte USB možnosť v menu Connection type!
- Zadajte heslo a zatlačte tlačidlo 

PIN-kód, APN a Cloud:

Po úspešnom USB pripojení, zvoľte hlavné podmenu Device Settings menu. V sekcii SIM, môžete nastaviť PIN kód a APN.

V sekcii **Cloud server**, zakliknite server details a nastavte **Cloud usage**

Default server url: 54.75.242.103

Default server port: 2020

Pokiaľ je **Cloud usage** povolené, zariadenie bude prístupné kedykoľvek cez cloud server. Inak bude pripojené len za pomoci SMS odoslanej na číslo SIM karty.


***CONNECT,PWD=device password # (kód zariadenia)**
(e.g. ***CONNECT, PWD=1234#**)

Po úspešnom pripojení, zariadenie odošle odpovedajúcu SMS, ktorá obsahuje server data a **DEVICE ID** (ID zariadenia)

DEVICE ID (ID zariadenia):

DEVICE ID, ktoré je potrebné pre diaľkové pripojenie môže byť umiestnené v pod-menu **Status monitoring**.

Cloud connection:

- Spustite **Pager4** programovací softvér!
- Zvoľte možnosť **Cloud** v pod-menu **Connection type**!
- Vojdite do možnosti server details a **Device ID**!
- Vojdite do možnosti connection password a potom zatlačte 

LED SIGNÁLY:

Pomalé blikanie na zeleno: Pripojenie ku GSM sieti, zariadenie uzamknuté

Pomalé blikanie na zeleno a červeno: Pripojenie ku GSM sieti, zariadenie odomknuté

Rýchle blikanie na zeleno a červeno: Prebieha hlásenie udalostí

Blikanie na červeno: GSM nedostupná alebo sa systém reštartuje

Permanentné svietenie na červeno: Chyba SIM karty

PROGRAMOVANIE MODULU:

Vstavaná pomoc:

Detailná pomoc je dostupná v každom menu programovacieho softvéru kliknutím na tlačidlo Help v pravom hornom rohu.

Odomknutie/Uzamknutie možnosti:


Môžete si vybrať z niekoľkých možností v Hlavnom menu a pod-menu

Pozor! Keď chcete odomknúť/zamknúť modul na diaľku cez mobilnú aplikáciu, vyberte možnosť diaľkové odomknutie/zamknutie!

Nastavenie notifikácií a diaľkový monitoring:

Dáta CMS (Central monitoring station) server môže byť pridaný vo vrchnej časti menu **Reporting channels**. Okrem zadávania mena, budete potrebovať nastaviť IP adresu/doménu prijímateľa a port, protokoly, ktoré chcete použiť, nastavenie supervision.

Zariadenie môže posilať notifikácie ako: hlasový hovor a SMS. Mobilné čísla a e-mailové adresy (len vo verziách PRO) je možné priradiť v menu **Reporting channels**.

Za účelom signalizácie CID kódu do CMS, najskôr potrebujete vytvoriť notifikačnú šablónu (notification template). V menu Notification template kliknite na tlačidlo  , potom potrebujete zvoliť servery, ktoré majú byť použité a nastaviť ich priority.


IP kamery:

Pager 4 PRO môže ovládať až 4 IP kamerové obrazy naraz. Pre pridanie novej IP kamery kliknite na menu IP cameras a zadajte URL kamery.

Nastavenie Udaloŝtí:

Events (udalosti) môžu byť rozdelené do dvoch rôznych skupín.

Inputs (vstupy) a Input events (vstupné udalosti):


Typ a citlivosť vstupov môže byť nastavené v **Inputs** menu. aby vstup kontaktov vytvoril udalosť, musíte pridať novú vstupnú udalosť  v menu **Input events**.

Nové vstupné udalosti (input events):

- Zadajte názov a Typ udalosti!
- Vyberte vstup!
- Pridajte kód udalosti, rozdelenie a zónu!
- Zvoľte **Notification template** (Šablóna upozornení)

Servisné udalosti:

Pager4 môže v dôsledku servisných udalostí vykonávať rôzne akcie.

Pre vytvorenie novej servisnej udalosti v menu Service events kliknite na tlačidlo **New** 

Nové vstupné udalosti (input events):

- Zadajte názov a Typ udalosti!
- Vyberte udalosť zo zoznamu!
- Pridajte kód udalosti, rozdelenie a zónu!
- Zvoľte **Notification template** (Šablóna upozornení)

Priradenie upozornení a ovládacích prvkov k udalostiam:

Keď pridávate udalosť, môžete priradiť viac notifikácií a výstupné akcie.

Dostupné akcie:

- Riadenie výstupu v monostabilnom, bistabilnom alebo pulznom sériovom režime.
- Hlasové upozornenie s prispôsobiteľnými hlasovými správami.
- Oznamovanie založené na IP do CMS.
- Oznamovanie založené na DTMF do CMS.
- Notifikácie založené na texte cez SMS alebo e-mail (len vo verzi PRO).
- Notifikácie zatlačením posielajúce obrázky z kamery (len vo verzi PRO).

Pozor! Pre odoslanie notifikácie zatlačením, musíte do zariadenia priradiť aspoň jednu mobilnú aplikáciu!

PRIRADENIE MOBILNEJ APLIKÁCIE:

Ku verzii **Pager4 Pro** je možné priradiť 4 mobilné aplikácie. Aplikácia z názvom **TELL Control Center** je dostupná na oboch platformách Android aj iOS.

Systémové požiadavky:

- Minimum Android verzia: 4.2
- Minimum iOS verzia: 8

Pred pridaním:

- Nastavte Registračný kód v programovacom softvéri, v pod-menu Mobile devices!
- Vytvorte QR-kód kliknutím na **QR-code** tlačidlo!



Pridanie zariadenia:

- Po zapnutí aplikácie naskenujte vygenerovaný **QR-kód!**
- Zadajte vybrané užívateľské meno (identifikuje aplikáciu v module)
- Zadajte registračný kód
- Zadajte vybraný názov Zariadenia (identifikuje modul v aplikácii)

Hlavné funkcie TELL Control Center:

- Zobrazuje Online/offline stav.
- Zobrazuje silu GSM signálu a napájania.
- Zobrazuje verziu firmvéru.
- Zobrazuje stav vstupov, výstupov a sekcií.
- Diaľkový výstup.
- Diaľkový zablokovanie/odblokovanie sekcií

Pre viac informácií o **TELL Control Center** vlastnostiach, pozrite **Control Center User Guide**, ktorý je dostupný na **tell.hu**.

- TELL Control Center User Guide

