

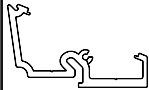

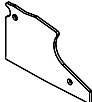
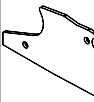
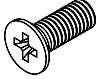

NÁVOD NA MONTÁŽ

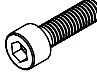
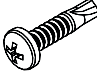
ROZŠIROVACIA LIŠTA CPREG2N - CPREG2NAR

CPREG-NE

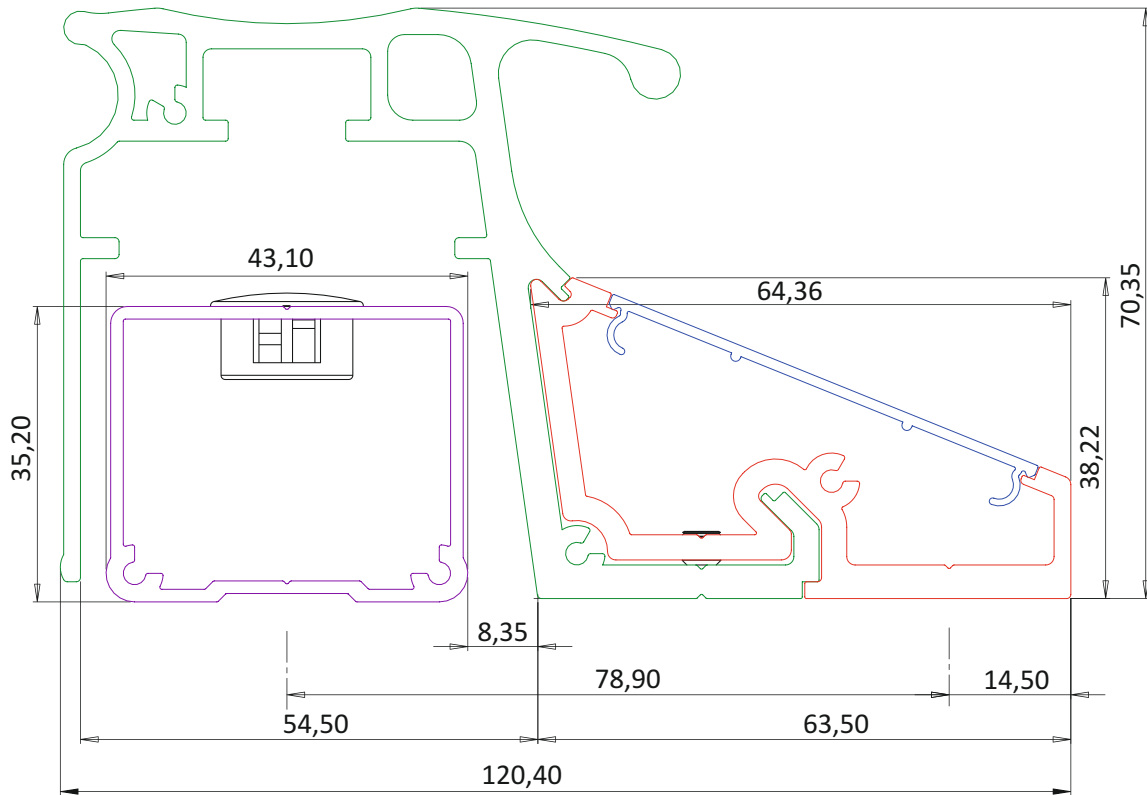
Použite skrutky dodané s hliníkovou lištou *

*CPREG2N - CPREG2NAR

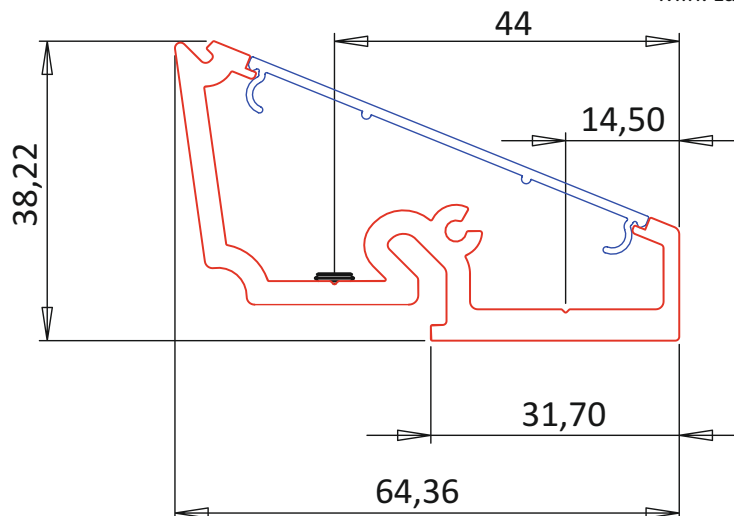
Obsah súpravy CPREG-NE						
					DIN 7500 M3 x 8	ISO4026 M5 x 4
CPREG-NE/40AS CPREG-NE/40B	400mm 1x	400mm 1x	1x	1x	4x	3x
CPREG-NE/220AS CPREG-NE/220B	2200mm 1x	2200mm 1x	1x	1x	4x	10x

	
ISO4762 M6 x 20	ST 4,8 x 22
4x	1x
12x	2x

K dispozícii je povrchová úprava AS alebo B.



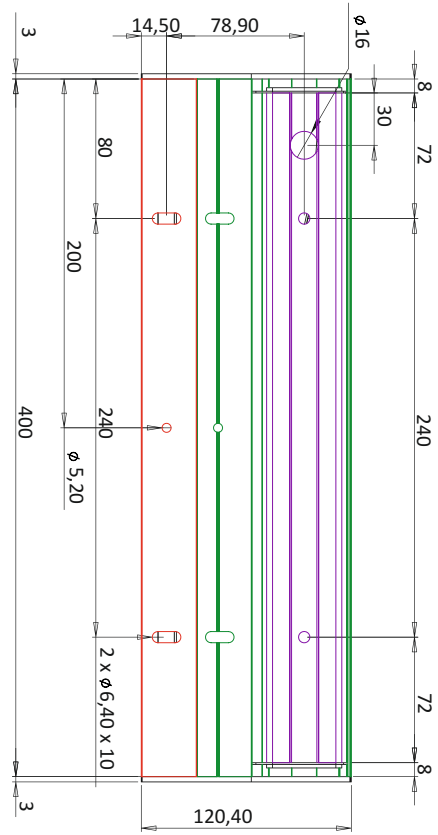
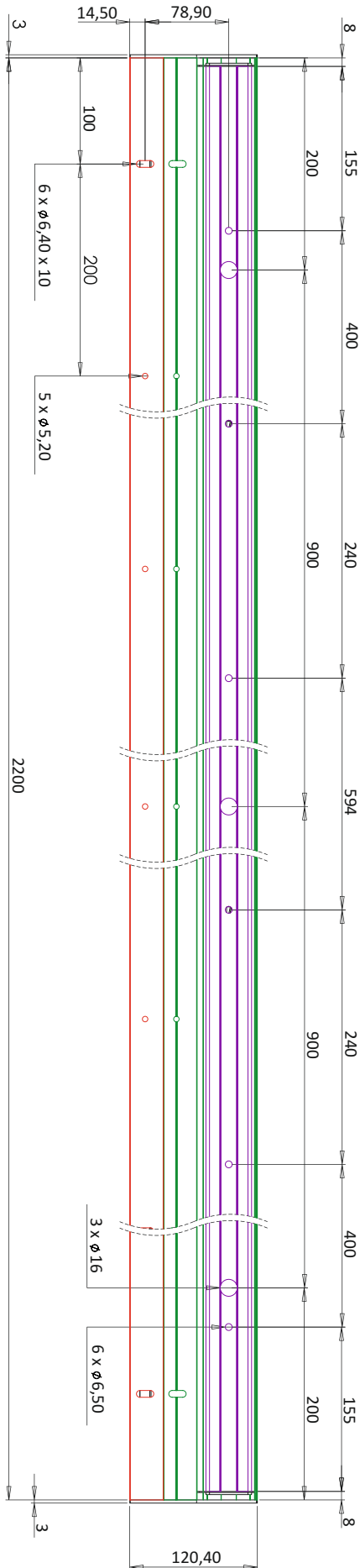
Min. zadná vzdialenosť od steny = 57 + 2 mm



CPREG-NE

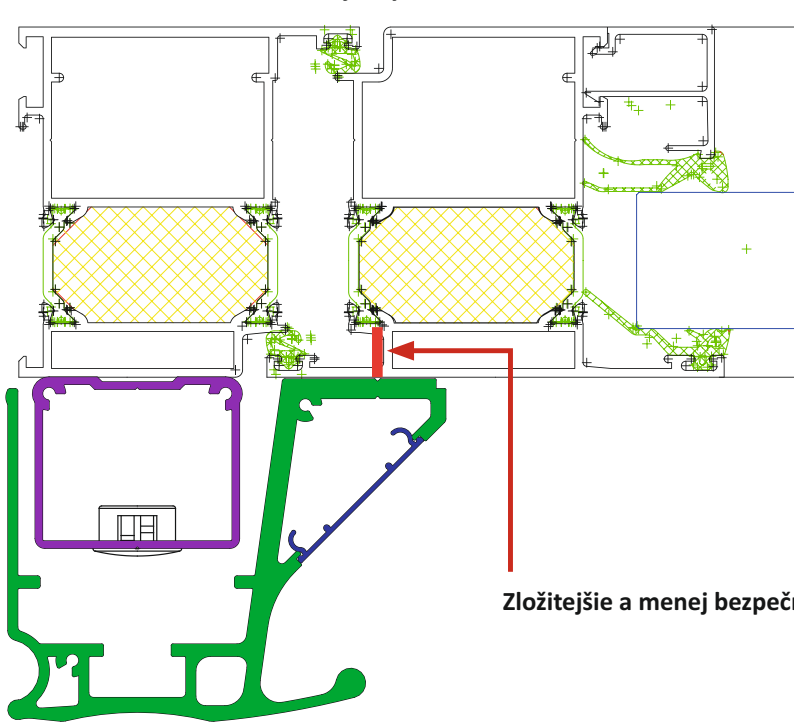
Rozmery

VZDIALENOSŤ MEDZI ELEKTROMAGNETMI A UPEVŇOVACIE OTVORY



Príklad montáže s rozširovacou lištou alebo bez nej.

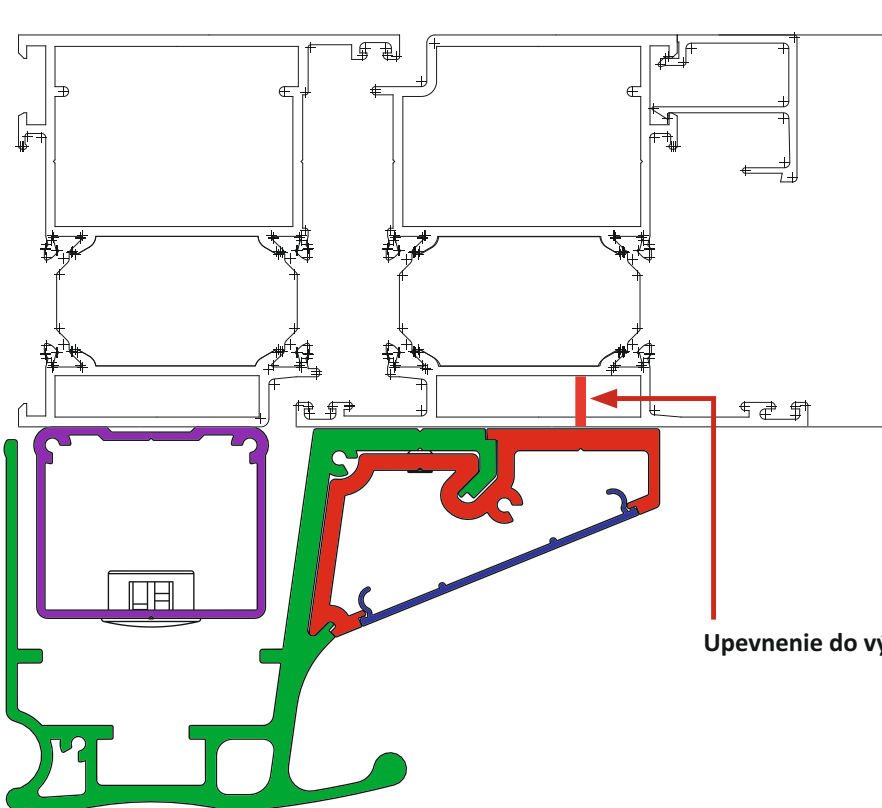
***Montáž bez rozširovacej lišty.**



***Špeciálny prípad v závislosti od typu brány**

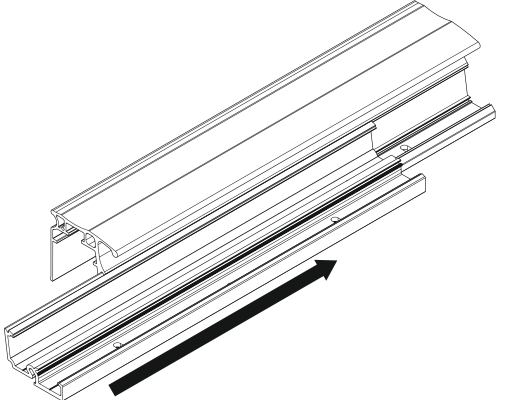
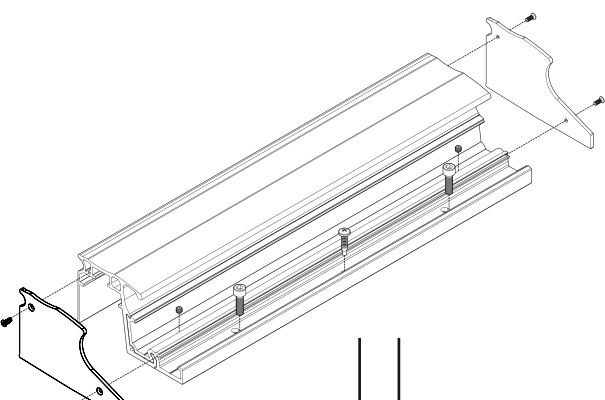
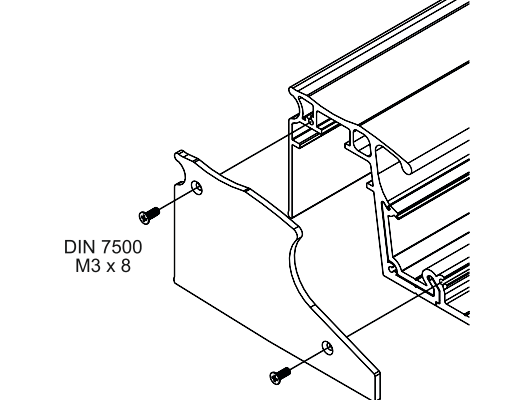
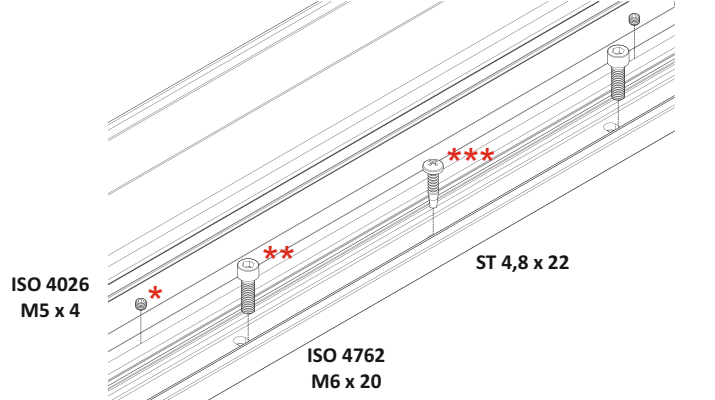
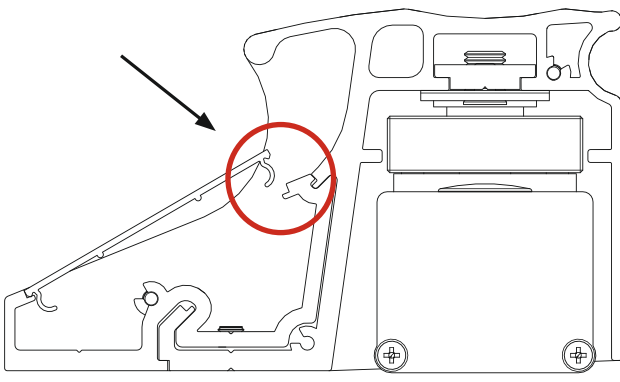
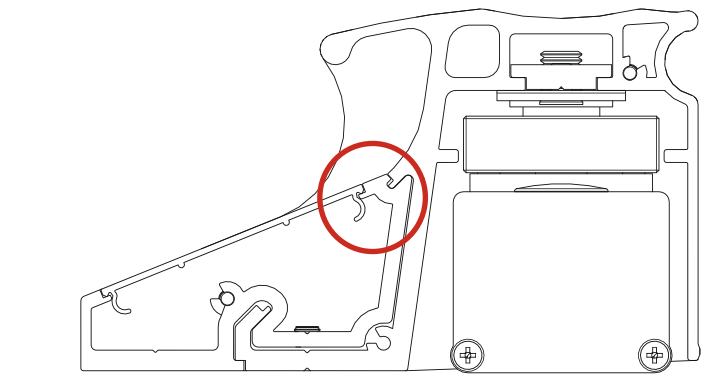
Zložitejšie a menej bezpečné upevnenie vďaka upevneniu na výstuž

Montáž s rozširovacou lištou.



***Špeciálny prípad v závislosti od typu brány**

Upevnenie do výstuže poskytujúce silnejšie upevnenie

1	2	
		
<p>Vložte rozširovací modul zasunutím do profilu</p>		
2.1		2.2
 <p>DIN 7500 M3 x 8</p>	 <p>ISO 4026 M5 x 4</p> <p>ISO 4762 M6 x 20</p> <p>ST 4,8 x 22</p>	
<p>Upevnenie koncoviek na rukoväti CPREG</p>	<p>Upevnenie rozširovacieho modulu</p> <ul style="list-style-type: none"> * Prítlačná skrutka ** Horizontálne nastavenie rukoväte (max. 10 mm) *** Samovrtná skrutka udržiavajúca bočnú polohu rukoväte 	
3		
		
<p>Upevnenie krytu rozširovacieho modulu</p>		

Dovozca pre SR: AUDIO Slovakia spol. s r. o. Cablkova 3, 821 04 Bratislava

Pobočka: AUDIO Slovakia spol. s r. o., Kollárova 76, 036 01 Martin,

Tel./fax: 043/4289 193 Infolinka: 0915 742 869

e-mail: audioslovakia@audioslovakia.sk

Neprešlo jazykovou úpravou.