

AUTONÓMNY PRÍSTUPOVÝ RFID SYSTÉM S BIOMETRICKOU ČÍTAČKOU

BIO-N



INŠTALAČNÝ MANUÁL

1. TECHNICKÉ PARAMETRE

Materiál:	Nerezová oceľ, prípadne Al profil a čierny ABS plast
Stupeň ochrany:	IP-66
Vstupné napätie:	12/18VDC
Prúd:	Pohotovostný prúd: ≤ 30 mA / Aktívny: ≤ 120 mA
Kapacita:	989 používateľov (890 kariet a 99 odtlačkov prstov)
Čítačka odtlačkov prstov:	Rozlíšenie: 500 DPI
	Čas ID: <1 s
	FAR: <0,01 %
	FRR: <0,1 %
Čítacia frekvencia:	EM 125KHz
Rozsah čítania:	0-6 cm
Relé:	NO, NC, COM, 2A max.
Prenosový formát:	Wiegand 26
Rozmer (V x Š x H):	Elektronika: 48 (Š) x 62 (V) x 25 (H) mm.
	Elektronika plus predný kryt: 86(Š) x 86(V) x 25(H)mm
Rozsah pracovnej teploty:	-25 ~ 60 ° C
Rozsah pracovnej vlhkosti:	0-98% (bez kondenzácie)

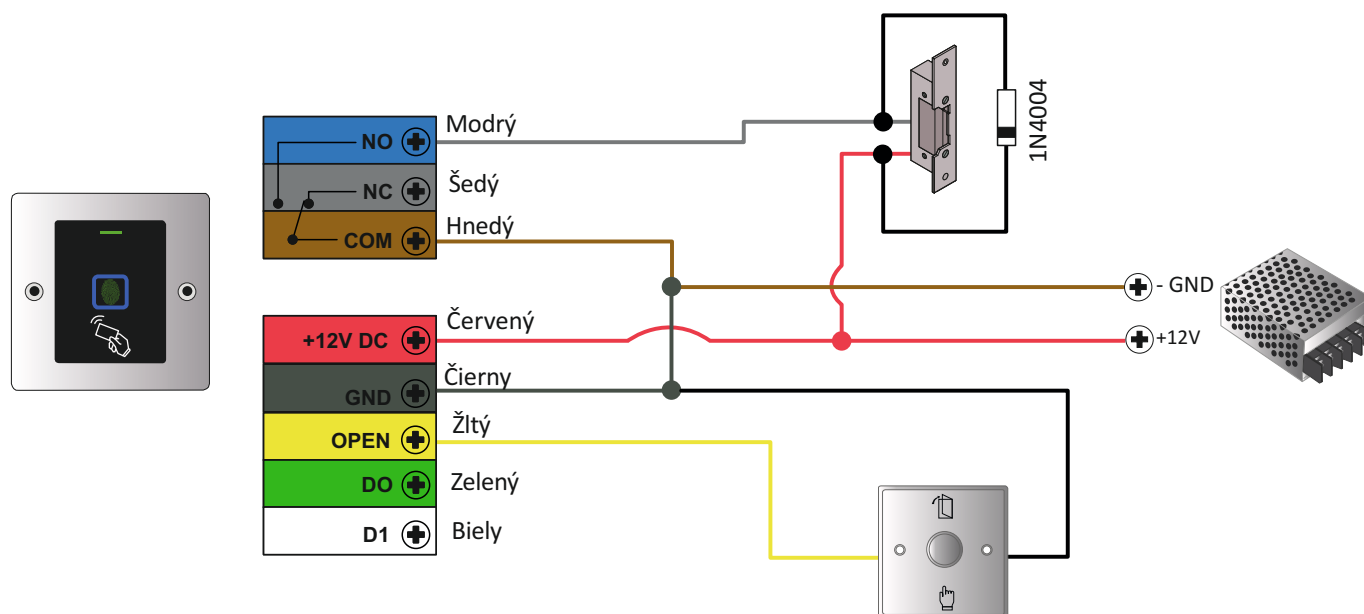
2. INŠTALÁCIA

Táto čítačka je určená na montáž/integráciu do panelov Nexa, čo vyžaduje použitie adaptérového modulu. Dá sa však namontovať aj samostatne na konkrétny zapúšťací box.

3. FAREBNÉ OZNAČENIE VODIČOV

FARBA VODIČA	FUNKCIA	POPIS
Červený	12V/DC	Napájanie 12-18V DC
Čierny	GND	GND
Modrý	NO	NO reléový výstup
Hnedý	Spoločný	COM reléový výstup
Šedý	NC	NC reléový výstup
Žltý	Odchodové tlačítko	Odchodové tlačítko
Zelený	D0	Wiegand Data 0 výstup
Biely	D1	Wiegand Data 1 výstup

4. SCHÉMA AUTONÓMNEHO ZAPOJENIA



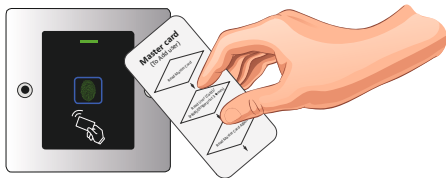
DÔLEŽITÉ: Nezabudnite pripojiť dodanú diódu (1N4004) paralelne k uvoľneniu zámku na ochranu zariadenia.

5. ZÁKLADNÉ PROGRAMOVANIE

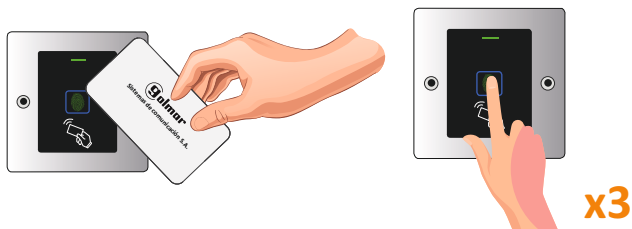
Základné programovanie (registrácia/vymazanie používateľa) pomocou „Master Card“ dodanej s produktom.

5.1. REGISTRÁCIA POUŽÍVATEĽA

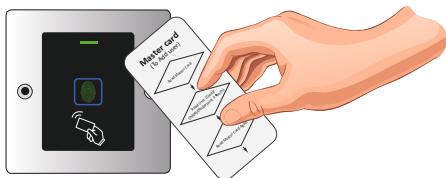
1) Priložte kartu „Master Card“ k čítačke.



2) Priblížte sa ku karte alebo odtlačku prsta používateľa, ktorý sa má zaregistrovať. *Pre odtlačok prsta priložte 3x prst



3) Priložte kartu „Master Card“ k čítačke.



5.2. VYMAZANIE UŽÍVATEĽA

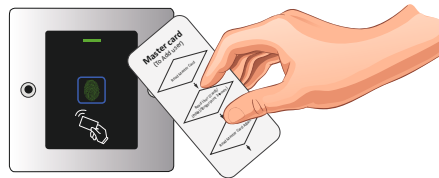
1) Dvakrát priložte kartu „Master Card“ k čítačke v intervale kratšom ako 5 sekúnd.



2) Priložte kartu alebo prst používateľa, ktorý chcete odstrániť.



3) Priložte kartu „Master Card“ k čítačke.



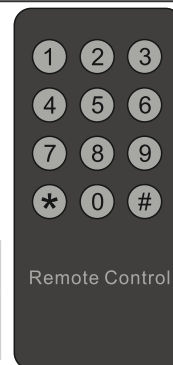
POZNÁMKA:

V prípade straty MASTER CARD si ju môžete vytvoriť vykonaním postupu opísaného v časti „7.5. Obnovenie továrenských nastavení“. Rovnaký proces vám tiež umožňuje vytvoriť MASTER odtlačok prsta

6. POKROČILÉ PROGRAMOVANIE

Pre pokročilé programovanie bude potrebné použiť diaľkové ovládanie:

- Pred použitím diaľkového ovládača odstráňte ochranný plast z batérie.
- Diaľkové ovládanie používajte v blízkosti čítačky a nasmerujte na



6.1. PROGRAMOVANIE

Pre vstup do programovania vykonajte nasledujúcu postupnosť:

Vstúpte do režimu správcu		
*	MASTER KÓD (predvolené: 123456)	#

DÔLEŽITÉ

Čítačka bude indikovať prístup k programovaniu rozsvietením „zelenej“ a následne blikaním „červenej“ LED. Na začiatku programovacej sekvencie (funkcia, ktorá sa má naprogramovať) bude LED dióda „oranžová“.

Pre ukončenie programovania stlačte „*“ a čítačka prejde do pohotovostného režimu, stavová LED bude svietiť „nepreušovane na červeno“. Ak nič nestlačíte, po 30 sekundách čítačka automaticky ukončí programovanie.

Po dokončení programovania vykonajte požadovanú postupnosť programovania. Rôzne postupnosti programovania systému sú podrobne uvedené nižšie.

6.1.1. ZMENA MASTER KÓDU

Dôrazne sa odporúča zmeniť MASTER KÓD:

Vstúpte do režimu správcu								
*	MASTER KÓD	#	0	NOVÝ MASTER KÓD (6 ČÍSIEL)	#	NOVÝ MASTER KÓD (6 ČÍSIEL)	#	

Napríklad: * 123456 # 0 987654 # 987654 #

6.1.2. REGISTRÁCIA KARTY (AUTO ID)

Registrácia karty s automatickou registráciou.

Vstúpte do režimu správcu			
*	MASTER KÓD	#	1 PRÍSTUPOVÁ KARTA

Napríklad: * 987654 # 1 PRÍSTUPOVÁ KARTA

6.1.3. REGISTRÁCIA KARTY (konkrétne ID)

Maximálny počet záznamov je 890. ID používateľov od 100 do 989.

Vstúpte do režimu správcu			
*	MASTER KÓD	#	1 ID POUŽÍVATEĽA (100-989) # PRÍSTUPOVÁ KARTA

Napríklad: * 987654 # 1 1 # PRÍSTUPOVÁ KARTA

DÔLEŽITÉ: nezadávať ID používateľov s nulami pred hodnotou ID.

6.1.4. REGISTRÁCIA ODTLAČKU PRSTU (AUTO ID)

Registrácia PIN s automatickým záznamom pozície.

Vstúpte do režimu správcu			
*	MASTER KÓD	#	1 ODTLAČOK PRSTA (3-krát)

Napríklad: * 987654 # 1 ZADAJTE ODTLAČOK PRSTA 3x

6.1.5. REGISTRÁCIA ODTLAČKU PRSTU (konkrétne ID)

Maximálny počet záznamov je 99. ID používateľov od 0 do 98.

Vstúpte do režimu správcu			
*	MASTER KÓD	#	1 ID POUŽÍVATEĽA (0-98) # ODTLAČOK PRSTA (3-krát)

Napríklad: * 987654 # 1 1 # ZADAJTE ODTLAČOK PRSTA 3x

DÔLEŽITÉ: nezadávať ID používateľov s nulami pred hodnotou ID.

6.1.6. VYMAZANIE ODTLAČKU PRSTU (priložením prsta)

Vymazanie odtlačku prsta priložením prsta, ktorý sa má vymazať.

Vstúpte do režimu správcu			
*	MASTER KÓD	#	2 ODTLAČOK PRSTA

Napríklad: * 987654 # 2 ODTLAČOK PRSTA

6.1.7. VYMAZANIE KARTY (prečítaním karty)

Vymazanie kariet priložením karty, ktorá sa má vymazať.

Vstúpte do režimu správcu			
*	MASTER KÓD	#	2 PRÍSTUPOVÁ KARTA

Napríklad: * 987654 # 2 PRÍSTUPOVÁ KARTA

6.1.8. VYMAZANIE ODTLAČKU PRSTA ALEBO KARTY (konkrétne ID)

Zadajte ID zodpovedajúce používateľovi, ktorý sa má vymazať.

Vstúpte do režimu správcu			
*	MASTER KÓD	#	2 ID POUŽÍVATEĽA (0-989) #

Example: * 987654 # 2 1 #

7. ĎALŠIE NASTAVENIA

7.1. REŽIM IDENTIFIKÁCIE

7.1.1. IDENTIFIKÁCIA KARTOU ALEBO ODTLAČKOM PRSTA (predvolená hodnota)

Vstúpte do režimu správcu				
*	MASTER KÓD	#	30	#

Napríklad: * 987654 # 30 #

7.1.2. IDENTIFIKÁCIA LEN ODTLAČKOM PRSTA

Vstúpte do režimu správcu				
*	MASTER KÓD	#	31	#

Napríklad: * 987654 # 31 #

7.1.2. IDENTIFIKÁCIA LEN KARTOU

Vstúpte do režimu správcu				
*	MASTER KÓD	#	32	#

Napríklad: * 987654 # 32 #

7.2. NASTAVENIA ALARMU (TAMPER)

7.2.1. AKTIVÁCIA TAMTERU

Vstúpte do režimu správcu				
*	MASTER KÓD	#	5(0-3)	#

Napríklad: * 987654 # 52 #

Čas aktivácie alarmu sabotáže je od 0 do 3 minút. V príklade bola zadaná hodnota 52, takže bude aktívna 2 minúty. Predvolená hodnota: 51 (1 minúta).

7.3. NASTAVENIA RELÉ

7.3.1. NASTAVENIE ČASU

Vstúpte do režimu správcu					
*	MASTER KÓD	#	4	1-99	#

Napríklad: * 987654 # 4 15 #

Čas môže byť aktívny od 1 do 99 sekúnd. V príklade bola zadaná hodnota 15, takže bude aktívny 15 sekúnd. Predvolená hodnota: 5 sekúnd.

7.3.2. RELÉOVÝ REŽIM

Vstúpte do režimu správcu					
*	MASTER KÓD	#	4	0	#

Napríklad: * 987654 # 4 0 #

Relé sa prepne do režimu ON/OFF.

7.4. BLOKOVANIE ALARMU (NEZLYHANÉ POKUSY)

Alarm uzamknutia sa spustí po 10 neúspešných pokusoch o zadanie odtlačku prsta/PIN. Predvolené nastavenie z výroby je VYPNUTÉ, ale dá sa nastaviť tak, aby na 10 minút zakázalo prístup alebo aktivovalo alarm po spustení.

7.4.1. BLOKOVANIE VYPNUTÉ (predvolená hodnota)

Vstúpte do režimu správcu				
*	MASTER KÓD	#	60	#

Napríklad: * 987654 # 60 #

7.4.2.10-MINÚTOVÉ ZABLOKOVANIE PRÍSTUPU

Vstúpte do režimu správcu			
*	MASTER CODE	#	61 #

Napríklad: * 987654 # 61 #

LED dióda začne blikať a čítačka sa na 10 minút uzamkne. Ak sa chcete vrátiť do normálneho stavu, počkajte 10 minút alebo reštartujte čítačku.

7.4.3.ALARM

Vstúpte do režimu správcu			
*	MASTER CODE	#	62 #

Napríklad: * 987654 # 62 #

V prípade priloženia platnej užívateľskej karty alebo MASTER karty sa alarm zastaví.

7.5. RESET NA TOVÁRNE NASTAVENIA

Resetovanie vráti čítačku do továrenského nastavenia. Obnovenie konfigurácie a hlavného kódu.

Informácie o používateľovi budú uložené.

1. Vypnite napájanie.
 2. Stlačte a podržte odchodové tlačidlo*.
 3. Zapnite napájanie.
 4. Keď budete počuť 2 pípnutia, uvoľnite odchodové tlačidlo*.
 5. LED sa rozsvieti na žltó.
 6. Priložte 125 kHz kartu cez čítačku a priložte 3x prst.
 7. Svetlo sa rozsvieti na červeno a zariadenie sa resetuje na predvolené výrobné nastavenia.
- *Vyžaduje pripojenie výstupného tlačidla, žltého vodiča (OPEN) a čierneho vodiča (GND).

POZNÁMKA:

- Tento proces vygeneruje kartu MASTER/odtlačok prsta, ktorý nahradí predchádzajúcu.

- V prípade, že si neželáte vymeniť aktuálnu hlavnú kartu/odtlačok prsta, stlačte tlačidlo * namiesto kroku 6 na dokončenie resetovania.

7.6. VYMAZANIE VŠETKÝCH POUŽÍVATEĽOV

Vstúpte do režimu správcu			
*	MASTER KÓD	#	2 0000 #

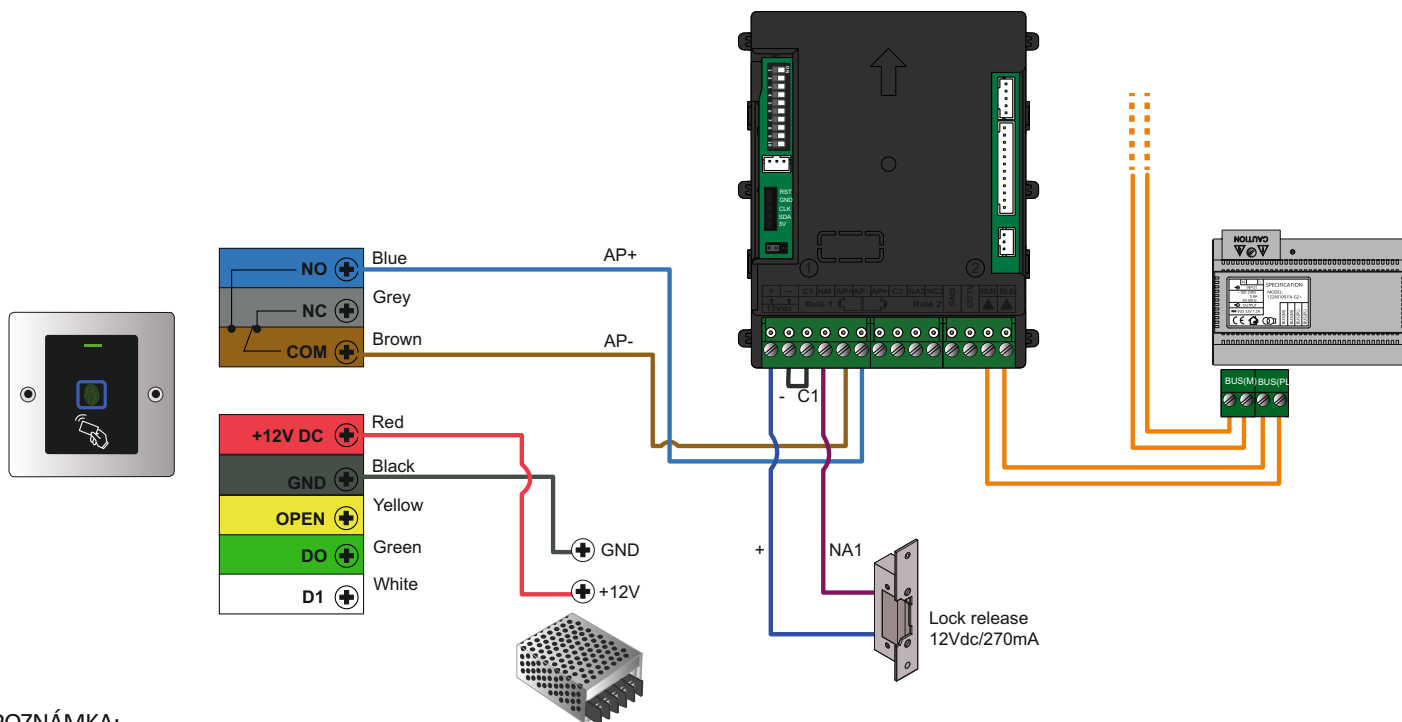
Napríklad: * 987654 # 2 0000 #

DÔLEŽITÉ: Pred vykonaním tejto funkcie sa uistite, že je to v poriadku ODSTRÁNIŤ všetkých predtým registrovaných užívateľov.

8. STAVOVÉ ZOBRAZENIA LED

PREVÁDZKOVÝ STAV	FARBA LED	AKUSTICKÁ SIGNALIZÁCIA
Pohotovostný režim	Červená	-
Vstup do programovacieho režimu	Blikajúca červená	Krátke pípnutie
V režime programovania	Oranžová	Krátke pípnutie
Chyba prevádzky	-	3x pípne
Ukončení režimu programovania	Červená	Krátke pípnutie
Dvere otvorené	Zelená	Krátke pípnutie
Alarm	Blikajúca červená	Pípa

9. SCHÉMA ZAPOJENIA S AUDIO-VIDEOSYSTÉMOM G2+



POZNÁMKA:

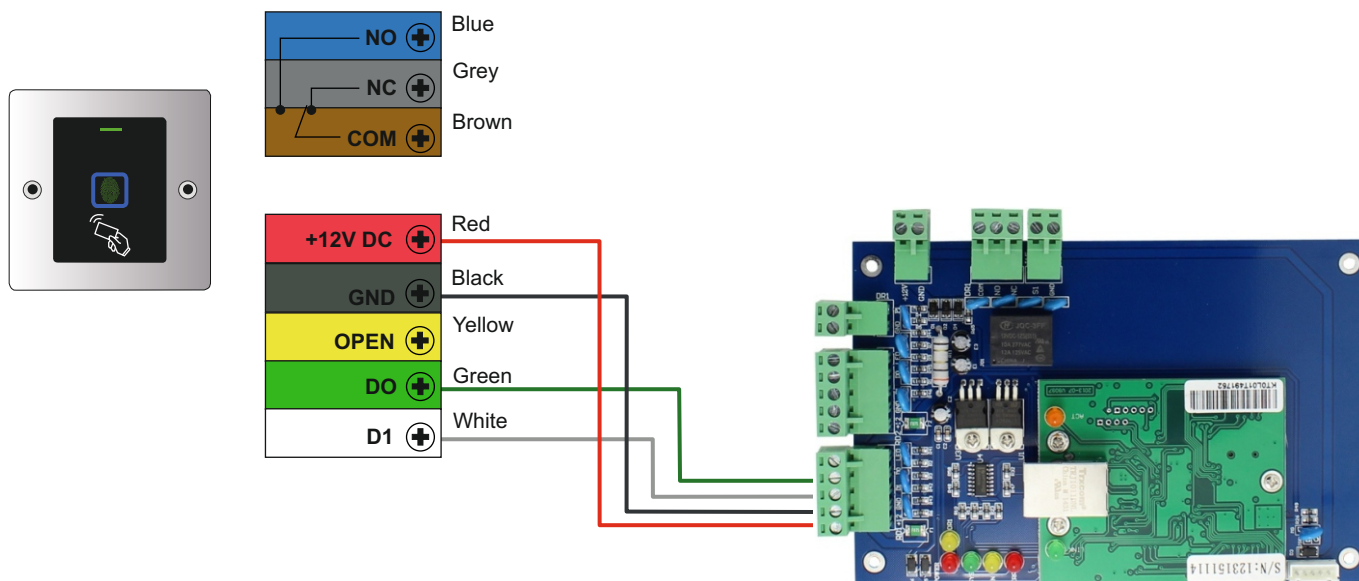
Vrátnik (AP) neaktivuje odblokovanie zámku, kým sa neskončí pulz na čítačke BIO-N. Aby ste sa vyhli oneskoreniu pri otvorení, nastavte na čítačke minimálny čas impulzu na 1 sekundu:

Vstúpte do režimu správcu					
*	MASTER KÓD	#	4	1	#

10. WIEGAND

Nasledujúca kapitola popisuje, ako používať čítačku BIO-N v systéme PSAS s ovládačom Wiegand.

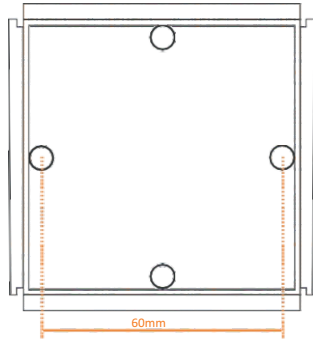
10.1. SCHÉMA ZAPOJENIA



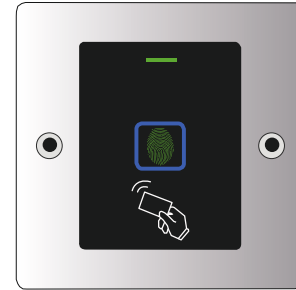
11. TYPY INŠTALÁCIÍ

11. 1. SAMOSTATNÁ INŠTALÁCIA

Ako je stručne uvedené v časti „2. INŠTALÁCIA“, inštalácia týchto čítačiek je navrhnutá tak, aby bola integrovaná do panelov Nexa. Môžete sa však rozhodnúť nainštalovať čítačku nezávisle na vstavanom boxe. V tomto prípade postupujte podľa nasledujúcich krokov:



Umiestnite vkladací box AP-1 (20363401).

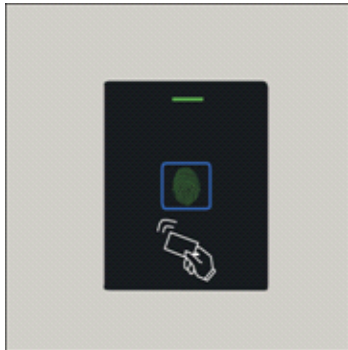


Pripevnite čítačku k krabici pomocou dodaných metrických skrutiek. Potom zakryte skrutky dodanými štítkami na kryte skrutiek.

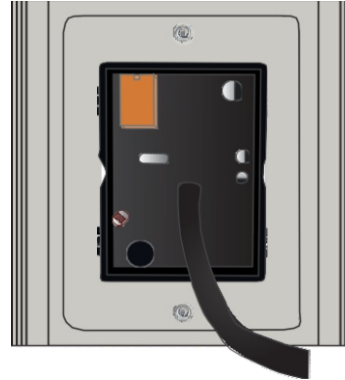
DÔLEŽITÉ: Čítačka obsahuje na zadnej strane čítačky LDR senzor proti neoprávnenej manipulácii. Je citlivá na svetlo, takže ak po priložení čítačky zasvieti na senzor svetlo, spustí sa sabotážny alarm

11. 2. INŠTALÁCIA NA NEXA PANEL

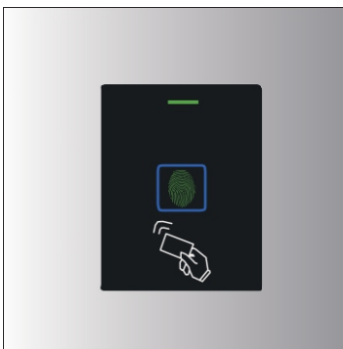
Integrácia čítačky na panel Nexa vyžaduje použitie čítačky vo formáte súpravy: N3000/BIO-N (20700015), súprava pre montáž čítačky BIO-N na Nexa Aluminium. NX3000/BIO-N (20700016), sada pre montáž BIO-N čítačky na Nexa Inox. Vzhľadom k tomu, že súprava je dodávaná s čítačkou zmontovanou v špeciálnom kryte Nexa:



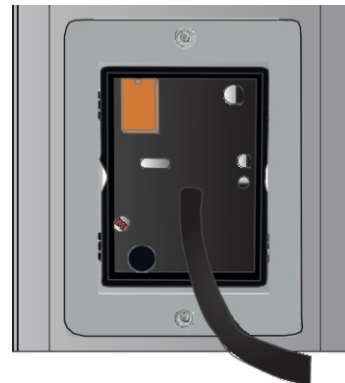
Čelný pohľad na hliníkový krycí panel Nexa s čítačkou



Zadný pohľad na Nexa Aluminium krycí panel s čítačkou



Čelný pohľad na krycí panel Nexa Inox s čítačkou



Zadný pohľad na krycí panel Nexa Inox s čítačkou