

infolinka: 0915 742869
www.audioslovakia.sk



T4SK

rev.0105

Audio vstupný
analógový systém:
4+ n inštalácia.
Súprava

Audio súpravy ROCK:
K-201/AL, K-202/AL, K6-201/AL

Audio súpravy STADIO PLUS:
4110/AL, 4220/AL
4130/AL, 4140/AL, 4150/AL
4260/AL, 4280/AL, 4210/AL

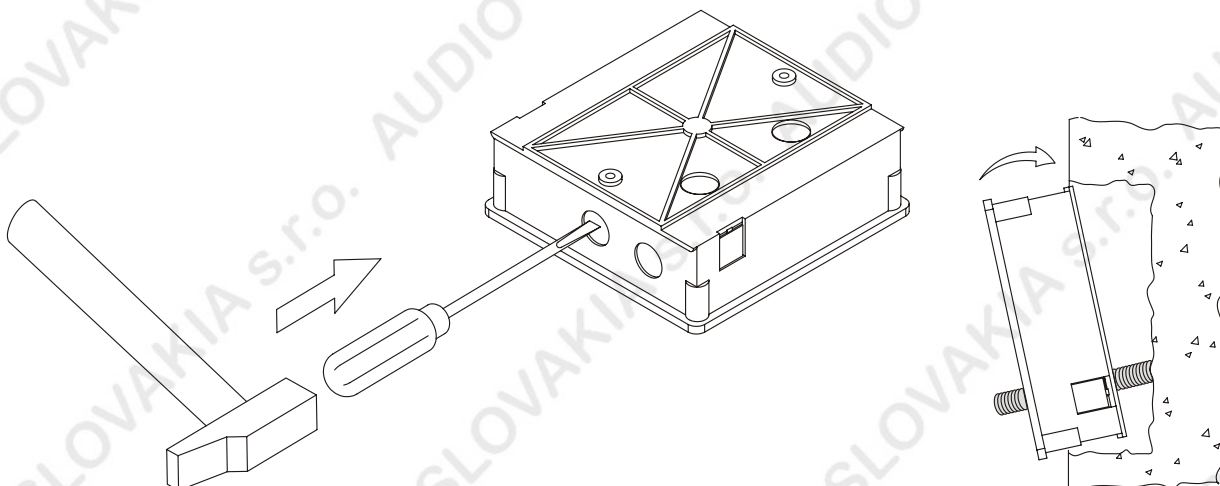
Komunikačné tablá pre audio súpravy ROCK:
PE-295/1 AL, PE-295/2 AL

Audio telefón:
T700

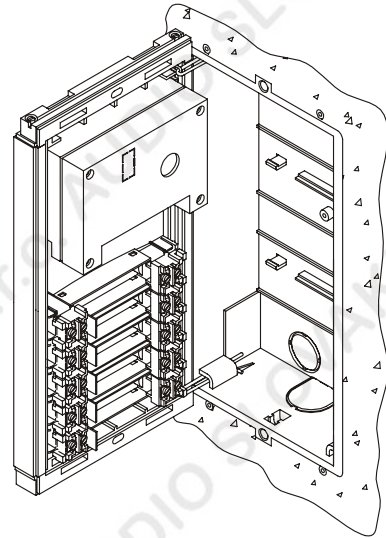
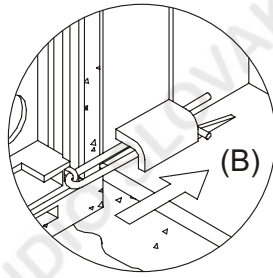
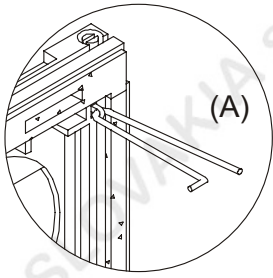
INŠTALÁCIA KRABICE POD OMIETKU

Produkty.....	Krabica pod omietku.....	Rozmery (Š x V x H)
K-201/AL, K-202/AL, K6-201/AL.....	M.....	131 x 131 x 45 mm.
PE-295/1 AL, PE-295/2 AL.....	M.....	131 x 131 x 45 mm.
4110/AL, 4220/AL.....	CE610.....	125 x 140 x 56 mm.
4130/AL, 4140/AL, 4150/AL.....	CE615.....	125 x 220 x 56 mm.
4260/AL, 4280/AL, 4210/AL.....	CE615.....	125 x 220 x 56 mm.

Vylomte zadné spodné otvory **pre vtiahnutie káblov.**

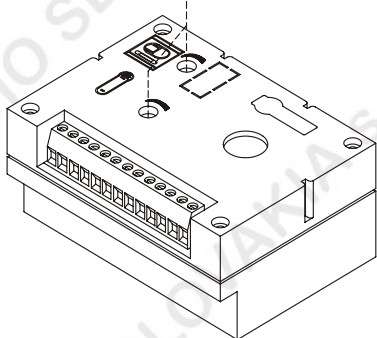


INŠTALÁCIA VSTUPNÉHO PANELU

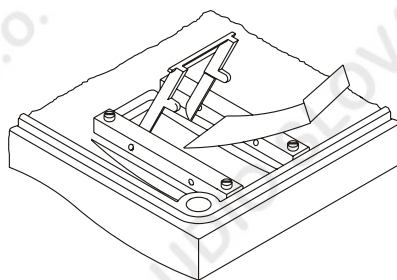


Iba Stadio Plus vstupné panely.

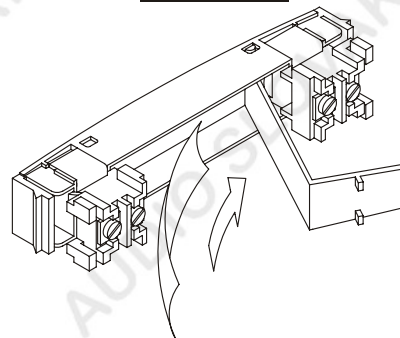
Smer otvárania je určený cez pozíciu pántov, ktoré musia prejsť cez hlavičku úchytky (A). Na udržanie modulu na krabici pod omietku, vložte pánty do úchytky na krabici pod omietku (B).



Rock

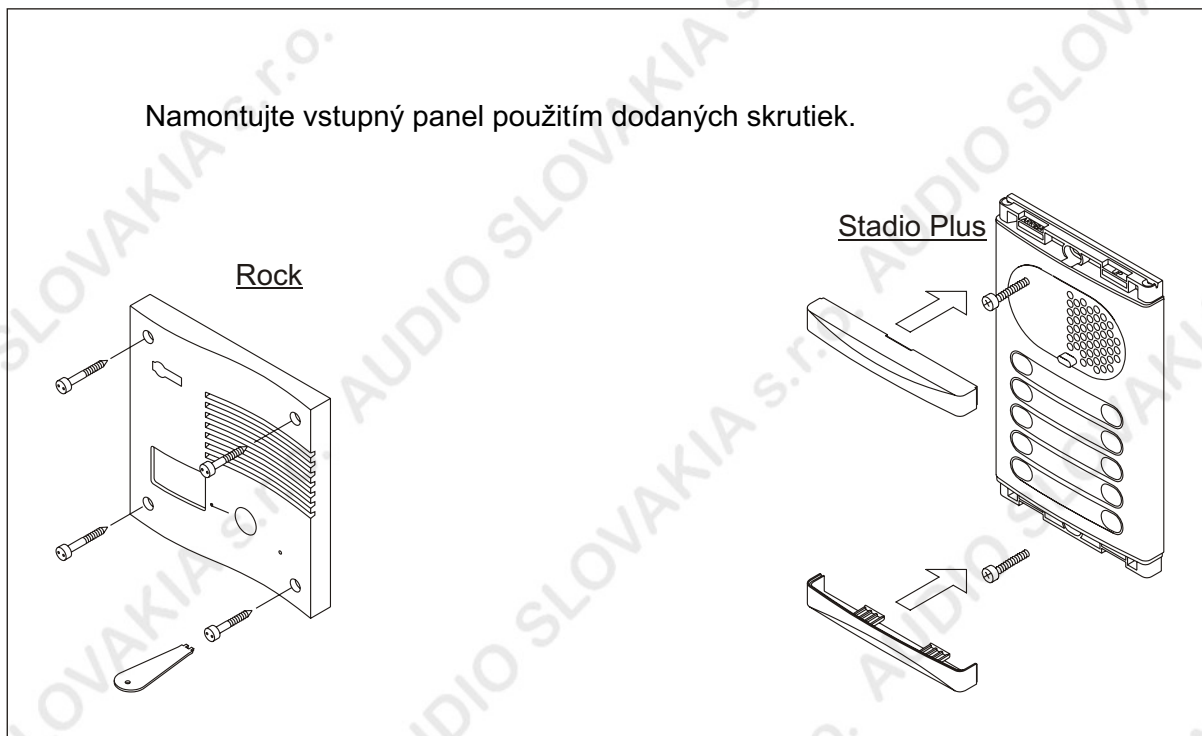


Stadio Plus

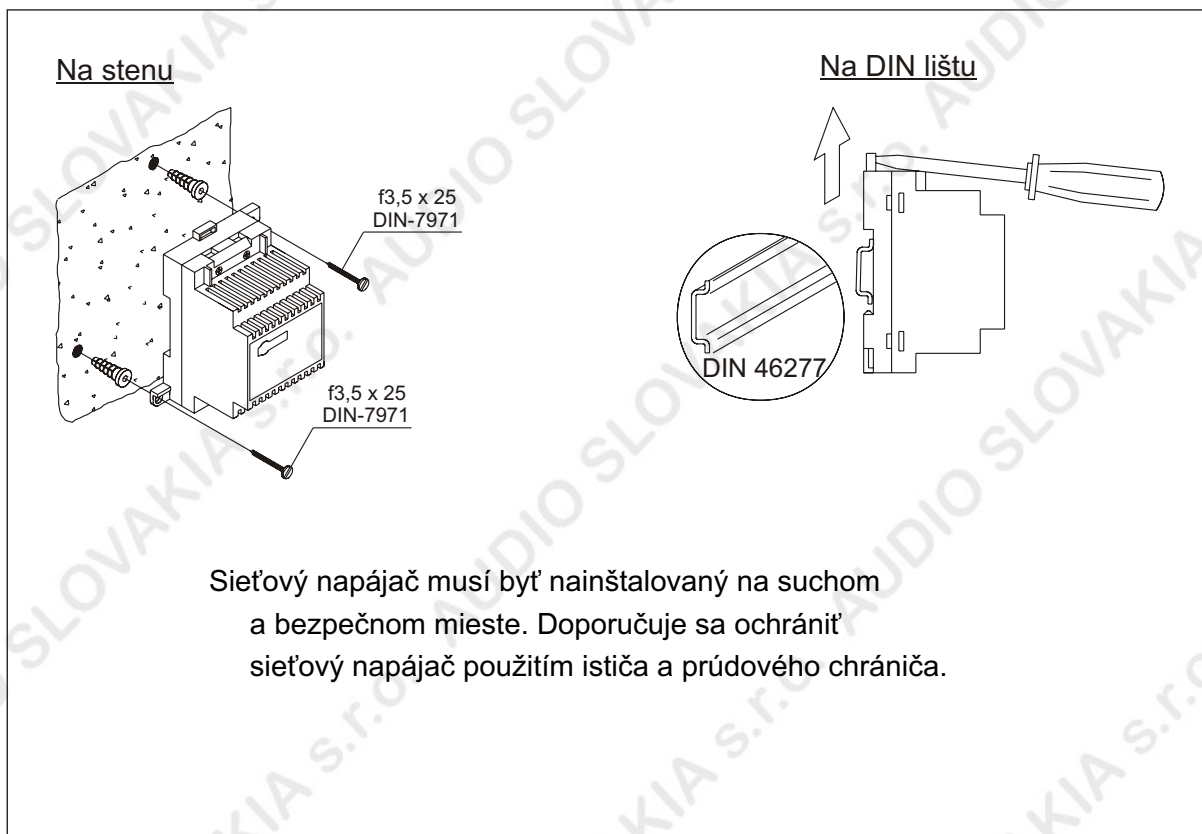


Umiestnenie menoviek a nastavenie hlasitosti audia.

INŠTALÁCIA VSTUPNÉHO PANELU



INŠTALÁCIA SIEŤOVÉHO NAPÁJAČA



INŠTALÁCIA TELEFÓNU



Vložte obyčajný skrutkovač do drážok a otočte ako je ukázané na obrázku.



Zabráňte umiestneniu telefónu blízko pri tepelnom zdroji, v zaprášených a zadymených podmienkach.

Telefón môže byť upevnený použitím elektrickej krabice pod omietku alebo priamo na stenu.

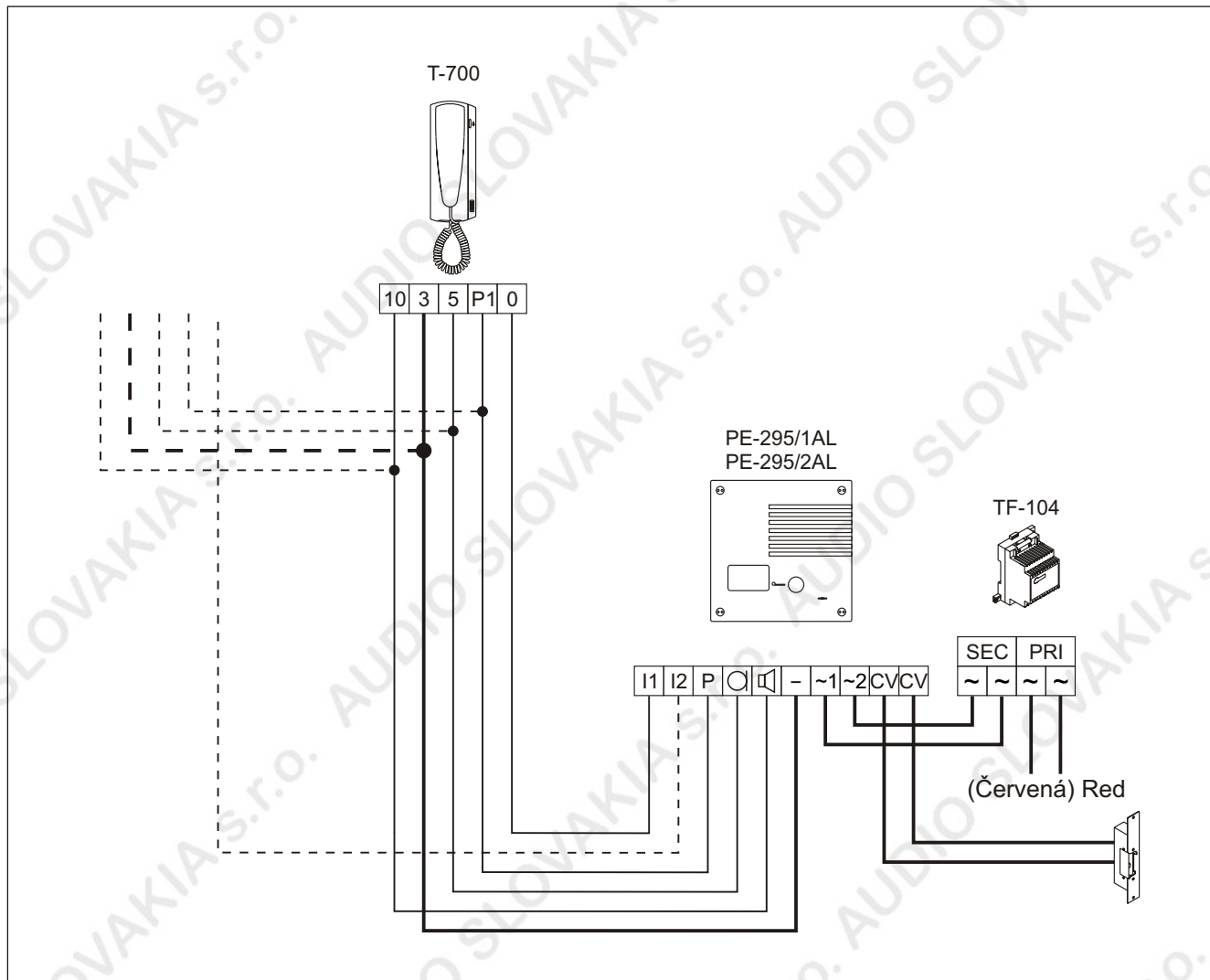
Ak bude telefón upevnený priamo na stenu, vyvrtajte dve diery v priemere 6mm na určené miesto, použite dodané hmoždinky a skrutky.

Vtiahnite vodiče cez správne otvory a zapojte ich ako je ukázané na schémach zapojenia.

Zatvorte telefón ako je ukázané na obrázku. Keď je telefón zatvorený, pripojte slúchatko použitím telefónneho kábla a zložte ho.



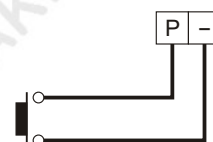
SCHÉMY ZAPOJENIA



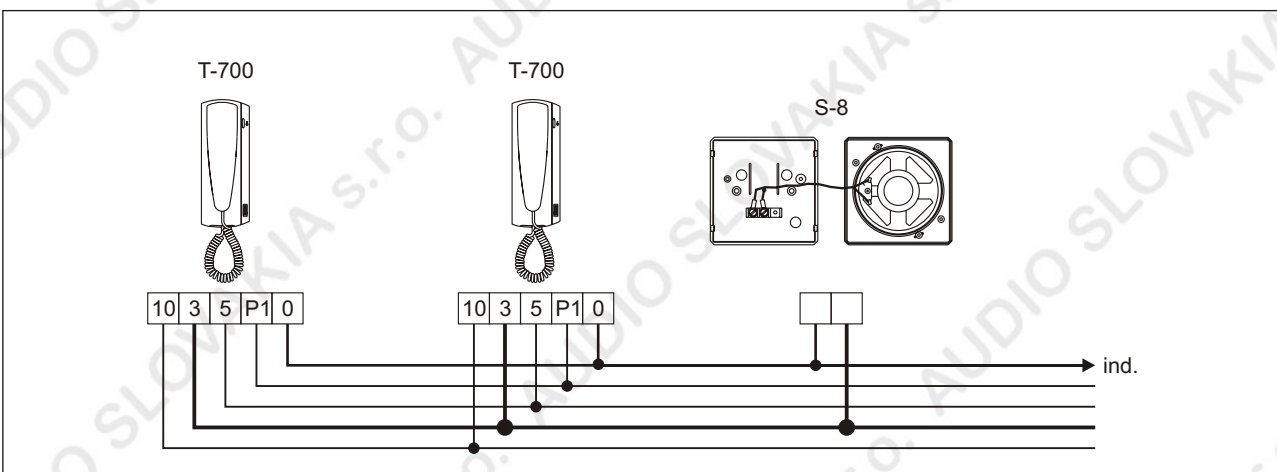
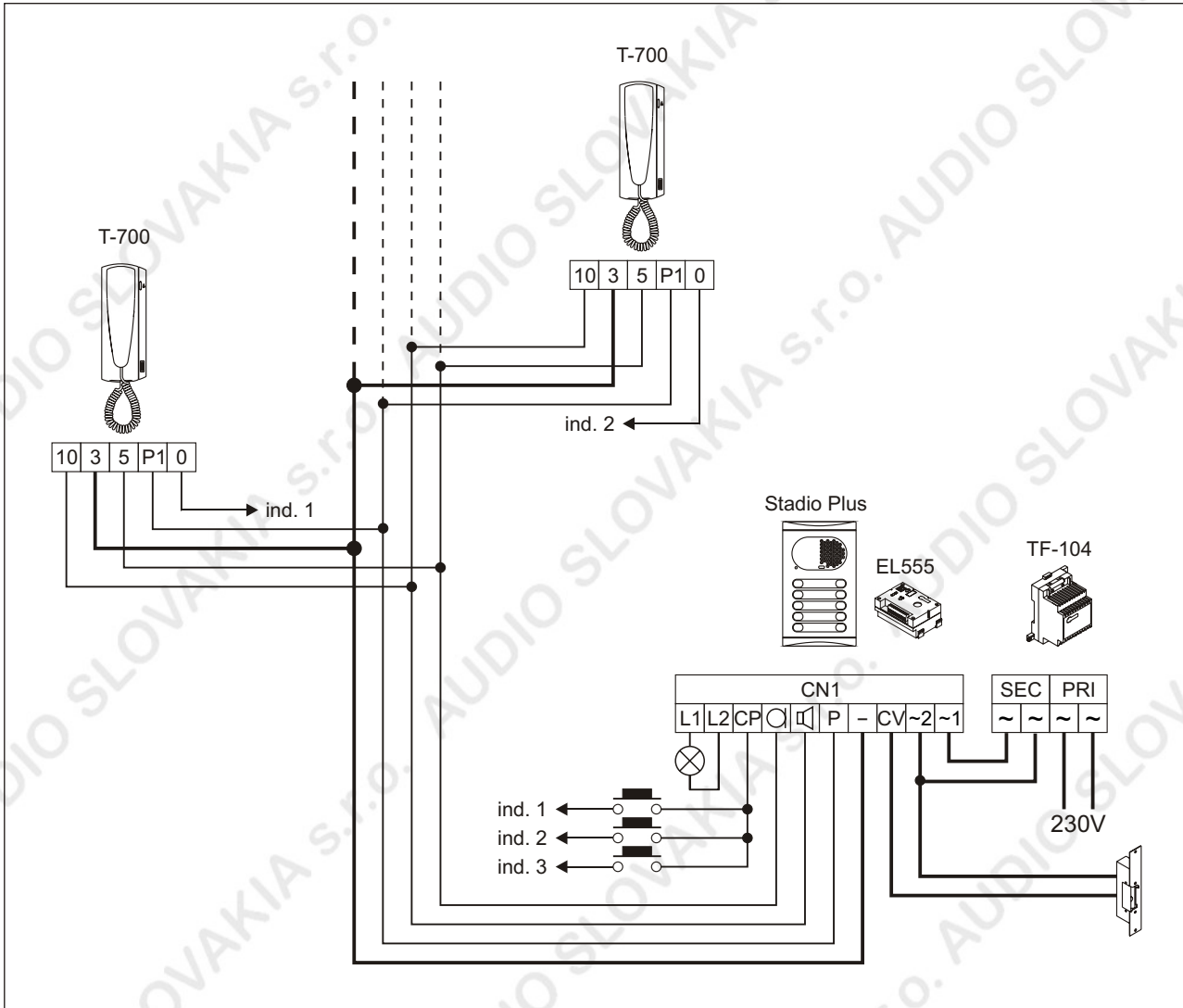
Doporučené prierezy.
Pre obidve schémy zapojenia.

Svorky	Vzdialenosť	
	100m	300m
0, I1, I2, ind, 5, Cl, 10, 11, P, P1	0,25mm ²	0,50mm ²
-, 3	0,50mm ²	1,00mm ²
~1, ~2, CV	1,00mm ²	2,50mm ²

Diaľkové tlačítko pre aktiváciu elektrického zámku.
Pre obidve schémy zapojenia.



SCHÉMY ZAPOJENIA



Maximálny počet prídavných zariadení a telefónov v jednom byte je tri.
Pre každú paralelnu jednotku v byte, daný volací vodič musí byť zdvojený.

NAJČASTEJŠIE ZÁVADY

- Nič nefunguje.
- Skontrolujte výstupné napätie medzi svorkami SEC: Malo by byť 12 do 17Va.c. Ak nie je, odpojte sieťový napájač a zmerajte znovu. Ak je teraz správne, to znamená, že nastal skrat v inštalácii: odpojte sieťový napájač od napájania a skontrolujte inštaláciu.
- Nežiadúca hlasitosť audia.
 - Nastavte hlasitosť ako je ukázané na strane 2. V prípade spätnej väzby, znížte hlasitosť zvonenia, až kým sa spätná väzba nestratí.
- Otváranie dverí nefunguje.
 - Odpojte elektrický zámok od komunikačného modulu a skratujte svorky 'L' a 'P':
V tomto momente napätie výstupu medzi svorkami 'CV' a '~2' komunikačného modulu by malo 12Va.c. Ak je, tak skontrolujte elektrický zámok, jeho zapojenie a zapojenie svorky 'P' od komunikačného modulu do telefónu. Ak tieto testy nevyriešia problém, vymeňte komunikačný modul.
- Telefóny neprijímajú hovor alebo nie je reprodukován potvrdzovací signál volania.
 - Skontrolujte, či sú volacie vodiče a tlačítka spoločnej svorkovnice správne pripojené do 'CP' svorky komunikačného modulu (iba v prípade Stadio Plus vstupných panelov).

POZNÁMKY

POZNÁMKY



golmar@golmar.es
www.golmar.es



Golmar se reserva el derecho a cualquier modificación sin previo aviso.

Golmar reserves the right to make any modifications without prior notice.

Golmar si rezervuje právo, aby žiadna modifikácia nebola spravená bez predchádzajúceho oznámenia.

Neprešlo jazykovou úpravou.

Vytlačené na Slovensku.