



DOMÁCI TELEFÓN LM-8

NÁVOD NA MONTÁŽ A POUŽITIE

AUDIO SLOVAKIA spol. s r.o.



1. PODMIENKY MONTÁŽE A POUŽITIE

- pred montážou telefónu si podrobne prečítajte tento návod
- montáž telefónu preveďte na ľahko prístupnom mieste, tak aby nebol vystavený vysokým teplotám, vlhkosti a chemikáliám
- je zakázané pripojovanie telefónu pre inú montáž ako je montáž domáceho komunikačného systému, ktorý musí spĺňať požiadavky podľa odporúčenia výrobcu
- telefón nezakrývajte, môže to spôsobiť nepravidelnú prácu zariadenia
- neumiestňujte do otvorov krytu telefónu žiadne kovové predmety, môže to spôsobiť poškodenie zariadenia
- samostatná oprava zariadenia je zakázaná, hrozí strata záruky
- neprikladajte ucho k otvorom reproduktora v telefóne, pri náhodnom vyvolaní signálu môže spôsobiť poškodenie ucha
- v prípade chyby vyvolania signálu, pred zavolaním servisu skontrolujte prepínač intenzity signálu zvonenia, ktorý je umiestnený na pravej bočnej strane
- k čisteniu telefónu nepoužívajte čistiace potreby ktoré obsahujú organické rozpúšťadlá

2. URČENIE TELEFÓNU

- telefón LM-8 spolupracuje so systémami LASKOMEX (CD 2501, CD 2502 a CD 2503)
- je vybavený prídavným tlačidlom pre prídavné zariadenie (len LM – 8W/1)

3. MONTÁŽ TELEFÓNU

- telefón vybalte z krabice, odskrutkujte dve skrutky z prednej strany a demontujte predný kryt, označte otvory pre uchytenie na stenu
- telefón sa inštaluje pomocou dvoch hmoždiniek a skrutiek do takej výšky ktorá zaručuje pohodlné používanie všetkým užívateľom
- **zapojte vodiče a dávajte pozor na dodržanie polaritu (L+; L-)**
- **telefón zapojte pri vypnutom napájaní systému**

4. OBSLUHA TELEFÓNU

4.1. Ovládanie elektrického zámku dverí

K ovládaniu elektrického zámku dverí je určené tlačidlo B1 na základni telefónu. Elektrický zámok sa zapína len pri komunikácii s komunikačným panelom. Čas ovládania elektrického zámku závisí od nastavenia ústredne systému (štandardne 5sek.).

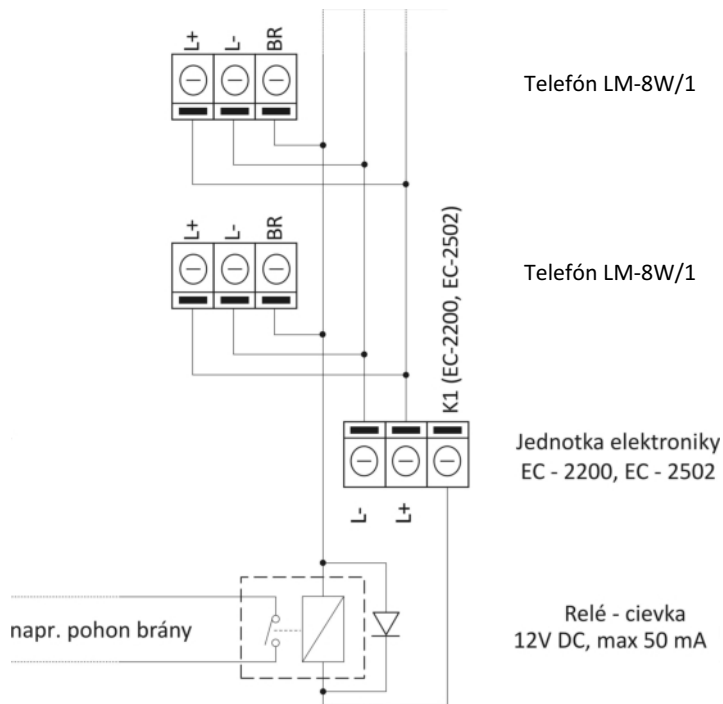
4.2. Ovládanie prídavného zariadenia

Telefón je vybavený prídavným tlačidlom S3, ktorý umožňuje ovládanie brán, osvetlenia a iných zariadení. Odporúča sa aby riadenie bolo prevádzané prostredníctvom oddeleného relé medzi obvodom komunikačného systému a obvodom ovládajúcim vonkajšie zariadenie. Relé je potrebné ochrániť proti prepätiu pomocou diódy zapojenej paralelne k cievke relé. (Pozri obrázok č.1)

K ovládaniu elektrického zámku dverí je určené tlačidlo S2 na základni telefónu. Elektrický zámok sa zapína len pri komunikácii s komunikačným panelom. Čas ovládania elektrického zámku závisí od nastavenia ústredne systému (štandardne 5sek.). Stlačením tlačidla S3 dôjde k spojeniu s kostrou výstupu svorky BR. V závislosti na nastavení spojky JP2 sú možné dva spôsoby spojenia výstupu svorky BR s kostrou:

- nezávisle na tom či je telefón aktívny, alebo nie – spojka JP2 je vložená
- len v priebehu komunikácie – spojka JP2 je vybratá

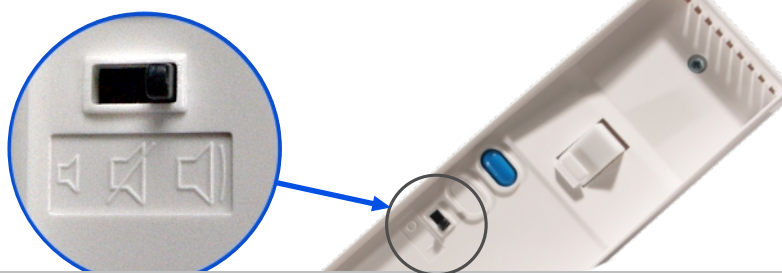
POZOR! K SVORKE BR SA NEPRIPÁJA ŽIADNE NAPÄTIE!



Obr.č.1

4.3. Regulácia hlasitosti zvonenia

Prepínač, ktorý sa nachádza na ľavej strane telefónu, umožňuje zmenu hlasitosti signálu zvonenia a taktiež aj jeho vypnutie. Ľavá poloha () – tichý, stredná poloha () – vypnutý a pravá poloha () – hlasný



Obr.č.2

5. POUŽITIE SYSTÉMU CD-xxxx

5.1. Uskutočnenie hovoru a hovor

Stlačením jednotlivých čísel na komunikačnom table CP - xxxx zvolíte číslo bytu. Toto číslo sa vysvieti na displeji. Doba medzi stláčaním jednotlivých číslic musí byť kratšia ako 3 sek. Po uplynutí tejto doby systém zahájí spojenie s číslom bytu vysvieteným na displeji. Ak sa v priebehu stláčania čísla bytu pomýlite, je nutné chybné číslo zrušiť stlačením „C“. Ak sa na displeji objaví „OFF“, znamená že toto číslo nie je systémom obsluhované. Systém neumožňuje zvoliť väčšie číslo ako 999 (CD 2500) a 9998 (CD 2501, CD 2502).

Zvolenie čísla bytu na klávesnici vstupného panelu, spôsobí na príslušnom telefóne zvonenie, ktoré trvá 30sek. Ďalších 30 sek. telefón čaká na zdvihnutie slúchadla potom sa preruší spojenie. Zdvihnutie slúchadla v priebehu 30 sek. po vyzvonení spôsobí spojenie, umožní viesť hovor a zároveň ovládať cez tlačidlo S2 elektrický zámok.

Dĺžka rozhovoru je obmedzená na 120 sek. 10 sek. pred ukončením komunikácie systém vydá v slúchadle krátke akustické signály.

5.2. Použitie vstupného kódu pre otvorenie dverí

Užívateľia systémov CD - xxxx môžu pomocou vstupného kódu otvoriť elektrický zámok dverí. Vstupný kód je individuálne nastavený pre každý byt. Technik tento kód odovzdá užívateľovi bytu a ak si užívateľ bytu praje, môže tento kód zmeniť. Užívateľ bytu si taktiež môže tento kód zmeniť (bod. 5.3). Ak chcete otvoriť dvere s použitím vstupného kódu, postupujte nasledovne:

- zvolte číslo bytu na klávesnici – toto sa objaví na displeji
- stlačte „kľúč“ na displeji sa objavia tri čiarky [- - -]
- zadajte 4-miestny kód

Nezabudnite, ak je číslo „0“ súčasťou vášho PIN kódu, je nutné ho zadať aj keď je na začiatku kódu. Ak je kód správny, elektrický zámok sa odblokuje. Každé otvorenie dverí cez kód patriacemu k bytu je oznámené krátkym zvukovým signálom, pokiaľ táto funkcia nie je zablokovaná.

5.3. Zmena vstupného kódu užívateľom

Len systémy CD-2500, CD-2501:

Zmeniť vstupný kód môžete aj sami, ale potrebujete pomoc druhej osoby. Postupujte podľa návodu:

- na klávesnici zadajte číslo bytu a počkajte na spojenie s bytom
- na klávesnici stlačte symbol „kľúč“ tak dlho, kým osoba trikrát nestlačí tlačidlo B1 na telefóne
- keď sa na displeji objaví symbol [- - -] alebo [C 0], zadajte starý kód
- na displeji sa opäť objaví symbol [- - -] alebo [C 0], zadajte nový 4-miestny kód
- nový kód bude automaticky zaznamenaný

Len systém CD-2502:

Aby sa mohla previesť zmena musí sa aktivovať menu užívateľa. K tomu je potrebná pomoc osoby ktorá sa nachádza v byte.

Vyvolanie menu užívateľa:

- na klávesnici zadajte číslo bytu a počkajte na spojenie s bytom (**len s podriadeného panelu**)
- na klávesnici stlačte symbol „kľúč“ v zatlačenej polohe požiadať osobu v byte, aby 5x stlačil na telefóne vidlicu slúchadla. Aktivácia je signalizovaná 3x krátkym zvukovým signálom v slúchadle telefónu a na komunikačnom table sa na displeji krátko objaví nápis [OPC]
- ukončíte hovor
- vyvolajte číslo bytu, stlačte tlačidlo „kľúč“ a zadajte kód šifrovacieho zámku (potreba zadanie šifrovacieho zámku je závislá na nastavení jednotky elektroniky EC). Na displeji sa objaví menu užívateľa v ktorom je možná úprava parametrov

Aby sa mohol zmeniť šifrovací kód zámku, je potrebné spustiť menu užívateľa a zadať na klávesnici [0]. Na chvíľu sa objavia na displeji nápisy [NEU], [CODE] a následne [- - -], zadajte nový kód šifrovacieho zámku. Nový kód treba zadať 2x. **Zmena kódu užívateľom môže byť montážnikom zablokovaná!**

Výstup z menu užívateľa:

Aby ste vyšli z menu užívateľa (ešte pred vyjdením z programovania) za účelom overenia funkčnosti prevedeného nastavenia a neskorších prípadných zmien stlačte na klávesnici „kľúč“. V tomto prípade existuje možnosť naviazania spojenia.

Z celej procedúry vyjdete stlačením [C], ale v tomto prípade opätovný vchod do menu vyžaduje opakovanie celej procedúry. Po uplynutí cca 4 minút prístup k menu užívateľa sa automaticky vypne

5.4. Použitie elektronických kľúčov/kariet v systéme CD - xxxx

Aby sa odblokoval elektrický zámok treba priložiť na komunikačné tablo CP - xxxx k čítaciemu zariadeniu elektronický kľúč (DALLAS) alebo elektronickú kartu (RFID). Ak sa číslo kľúča/karty zhoduje s už naprogramovaným číslom, ktorý sa nachádza v pamäti riadiacej jednotky (EC) elektrický zámok sa odblokuje. Použitie kľúča/karty je signalizované zvukovým signálom a na displeji sa objaví číslo poradia v pamäti pod akým bol kľúč/karta uložený. Ak bol kľúč/karta registrovaný pri programovaní priamo na byt, slúchadlo telefónu príslušného bytu vydá taktiež zvukovú signalizáciu. Užívateľ si môže sám registrovať ďalšie kľúče/karty (bod 5.5), ale len u vchodu ktorý vedie k bytu. Kľúče/karty k otvoreniu hlavného vchodu môže registrovať len montážnik.

5.5. Registrácia nových kľúčov/kariet

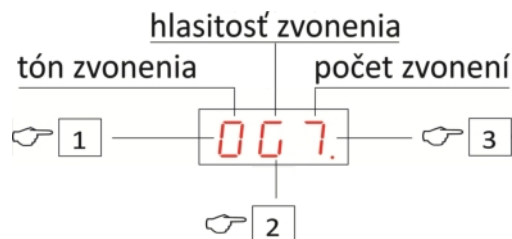
V menu užívateľa zvolte č.8, na displeji sa objaví nápis [ADD]. K čítačke priložte kľúč/kartu. Nápis [NEU] určuje, že kľúč/karta bol zapísaný v pamäti riadiacej jednotky (EC) pod príslušným bytom. Ak bol k čítačke priložený už registrovaný kľúč/karta, na displeji sa objaví [OLD].

5.6. Zmena hlasitosti zvonenia

Len systém CD-2502:

Zapnite menu užívateľa (bod 5.3).

Prvý znak na displeji určuje tón zvonenia (0.....7). Tón zvonenia môžeme meniť po zatlačení čísla 1 na klávesnici. Druhý znak na displeji určuje hlasitosť zvonenia (G-hlasitý, N-narastajúci, C-tichý, U-vypnutý). Hlasitosť zvonenia môžeme meniť po zatlačení čísla 2 na klávesnici. Tretí znak na displeji určuje počet zvonení (1 – 8). Počet zvonení môžeme meniť po zatlačení čísla 3 na klávesnici.



5.7. Funkcia rýchleho prechodu pri systémoch s viac vchodmi – len systém CD-2502

Táto funkcia je dostupná len pri systémoch s jedným hlavným vchodom a viac vedľajších vchodov. Ak je nadviazaná komunikácia medzi návštevníkom a bytom od hlavného vchodu, môže nájomník aktivovať elektrický zámok stlačením tlačidla na telefóne a potom na chvíľu stlačiť vidlicu telefónu. Slúchadlo vydá krátke vzrastajúce tóny. Tým je aktivovaná funkcia rýchleho prechodu. Opätovným stlačením vidlice je funkcia vypätá. Pokiaľ je funkcia aktívna, môže návštevník po zadaní čísla bytu prejsť ďalšími vedľajšími vchodmi bez možnosti nadviazania komunikácie s bytom. Otvorenie zámku je signalizované krátkym tónom v slúchadle.

6. ÚDRŽBA

- telefón čistite jemnou mäkkou a vlhkou handričkou pri vypnutom stave
- nepoužívajte drsné materiály, ktoré by mohli poškodiť povrch krytu
- **nepoužívajte k čisteniu benzín a iné rozpúšťadlá, ktoré by mohli poškodiť zariadenie a odfarbiť povrch**

7. TECHNICKÉ ÚDAJE

Krytie:	IP 30
Rozmery:	210 x 55 x 40mm
Popis svorkovnice:	L- Linka L – L+ Linka L + BR ovládanie prídavných zariadení (max.24VDC/20mA)

Naša spoločnosť je členom kolektívneho nakladania s elektroodpadom SEWA, a.s.

Dovozca pre SR:

AUDIO Slovakia spol. s r.o., Cablkova 3, 821 04 Bratislava

Pobočka: AUDIO Slovakia spol. s r.o., Kozmonautov 35, 036 01 Martin

Tel./fax: 043/4289 193, e-mail: audioslovakia@audioslovakia.sk

Výrobca:

LASKOMEX®

V1.0 (2010-08-30)

ul. Dąbrowskiego 249, 93-231 Łódź, tel. +48 42 671 88 00, fax 671 88 88
e-mail: laskomex@laskomex.com.pl, <http://www.laskomex.com.pl>