



Inštalácia a aktivácia
prepojenia **ISD-02**

OBSAH

1. Bezpečnosť pri používaní.....	2
2. ISD-02 požiadavky.....	2
3. ISD-02 obsah súpravy.....	3
ISD-02 prepojenie.....	3
MLX modul.....	3
Ďalšie časti.....	3
4. Použitie ISD-02 súpravy.....	3
4.1 Inštalácia softvéru.....	3
4.2 Výmena dát.....	6
4.2.1 Zapojenie EC elektronickej kazety do ISD-02 prepojenia.....	6
4.2.2 Zapojenie EC elektronickej kazety do MLX modulu.....	6
4.2.3 Zapojenie MLX modulu do ISD-02 prepojenia.....	7
4.2.4 DIP pamäť.....	7
5. Údržba.....	7
6. Schémy zapojenia.....	7
Priame zapojenie medzi EC elektronickej kazetou a ISD-02 prepojením alebo MLX modulom.....	7
Zapojenie s MLX modulom.....	7
Čítanie dát/zapisovanie z/do DIP pamäťového čipu.....	7
7. Technické údaje.....	8
ISD-02 prepojenie.....	8
MLX modul.....	8

1. Bezpečnosť pri používaní

- Pred tým ako nainštalujete a začnete používať súpravu ISD-02, prosím prečítajte si nasledovné inštrukcie.
- Časti súpravy by mali byť použité podľa ich myšlieného účelu. Použitie častí na iný účel, zapojenie so zariadeniami inými ako tými čo sú menované v tomto manuály, alebo zapojenie iným spôsobom ako je doporučené výrobcom, môže spôsobiť poškodenie, požiar alebo elektrický šok.
- ISD-02 prepojenie aj MLX modul by nemali byť vystavované vysokým teplotám a vlhkosti. A tiež by mali byť chránené pred zaplavením hocijakou kvapalinou.
- Nevkladajte žiadne kovové predmety do otvorov v obale ISD-02 a MLX, pretože to môže spôsobiť poškodenie zariadenia a elektrický šok.
- ISD-02 prepojenie je dodávaný z USB portom.
- Oprava zariadenie nie je povolená neoprávnenej osobe, lebo stratíte záruku.

2. ISD-02 požiadavky

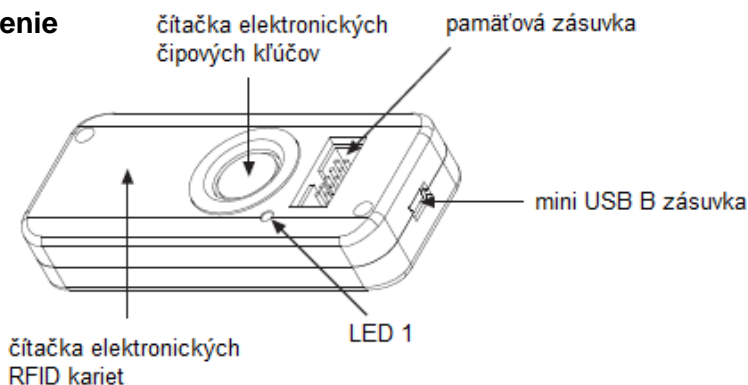
ISD-02 softvér je používaný pre určenie všetkých parametrov pre CD-2502 a CD-3100 vstupných systémov, a databázu elektronickej kľúčov ("iButton" alebo "RFID" (125kHz štandard)).

Hardvérové požiadavky

PC vybavené s minimálne 400MHz procesorom a 256MB RAM
 CD-ROM zariadenie + 100MB voľného miesta na hard disku
 minimálne rozlíšenie obrazovky 800x600
 1 voľný USB 1.1 alebo 2.0 port pre zapojenie ISD-02 prepojenia
 myška, alebo iné podobné zariadenie
 jeden z operačných systémov: Windows XP alebo Linux (Ubuntu 9.1 verzia)

3. ISD-02 obsah súpravy

ISD-02 prepojenie



Obrázok 1. ISD-02 prepojenie

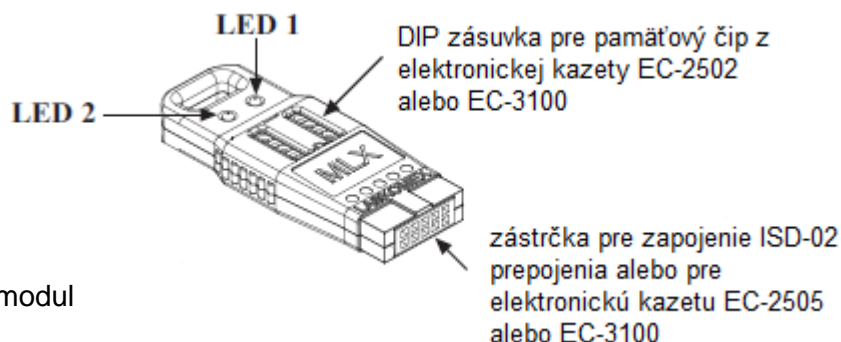
LED 1 blikajúca na zeleno znamená zapojenie do USB portu, kým blikajúca na červeno- výmena dát s elektronickou kazetou, MLX modulom alebo PC.

MLX modul

MLX modul môže byť použitý ako prenosné pamäťové zariadenie, ktoré umožňuje prenos dát medzi elektronickou kazetou CD-2502 alebo CD-3100 systémom a ISD-02 prepojením.

LED 1 (zelená) znamená zapojenie do siete.

LED 2 (červená) znamená výmena dát s ISD-02 prepojením.



Obrázok 2. MLX modul

Ďalšie časti v súprave:

- Kábel pre zapojenie ISD-02 prepojenia s elektronickou kazetou EC-2502 alebo EC-3100
- Kábel pre mini USB-B (5pinový) - USB-A
- CD s ISD-02 softvérom

4. Použitie ISD-02 súpravy

4.1 Inštalácia softvéru

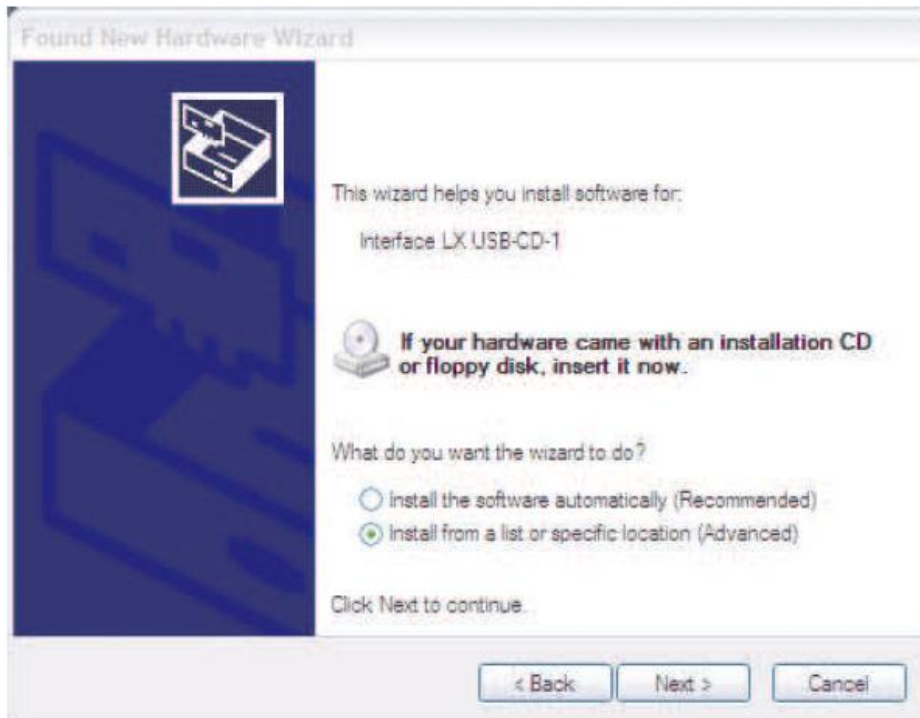
Pre inštaláciu ISD-02 softvéru nie je potrebný špecifický inštalátor. Treba len skopírovať potrebný súbor do hard disku PC.

- Podľa toho aký je nainštalovaný operačný systém v PC, treba skopírovať z CD na hard disk PC celý obsah ISD-02 súboru:
 - pre Windows XP SOFTWARE/WinXP/ISD-02/*.*
 - pre systém LINUX SOFTWARE/Ubuntu/ISD-02/*.*
- Pre Linux operačný systém sa uistite, že po skopírovaní na hard disk, súbory isd.sh a ISD-02 majú "Allow executing file as program" možnosť zvolenú v záložke "Permissions" vo "vlastnostiach".

- Použitím dodaného USB-A/mini USB-B kábla, zapojte ISD-02 prepojenie do PC.
- Pre Linux operačný systém sa týmto ukončil inštalačný softvér a treba len skopírovať daný súbor. Ďalšie pokyny sú len pre systém Windows XP.
- Windows operačný systém by mal objaviť zapojenie nového zariadenia a zobrazíť okno.

POZNÁMKA! Pre inštaláciu ovládača sú potrebné práva administrátora Windowsu.

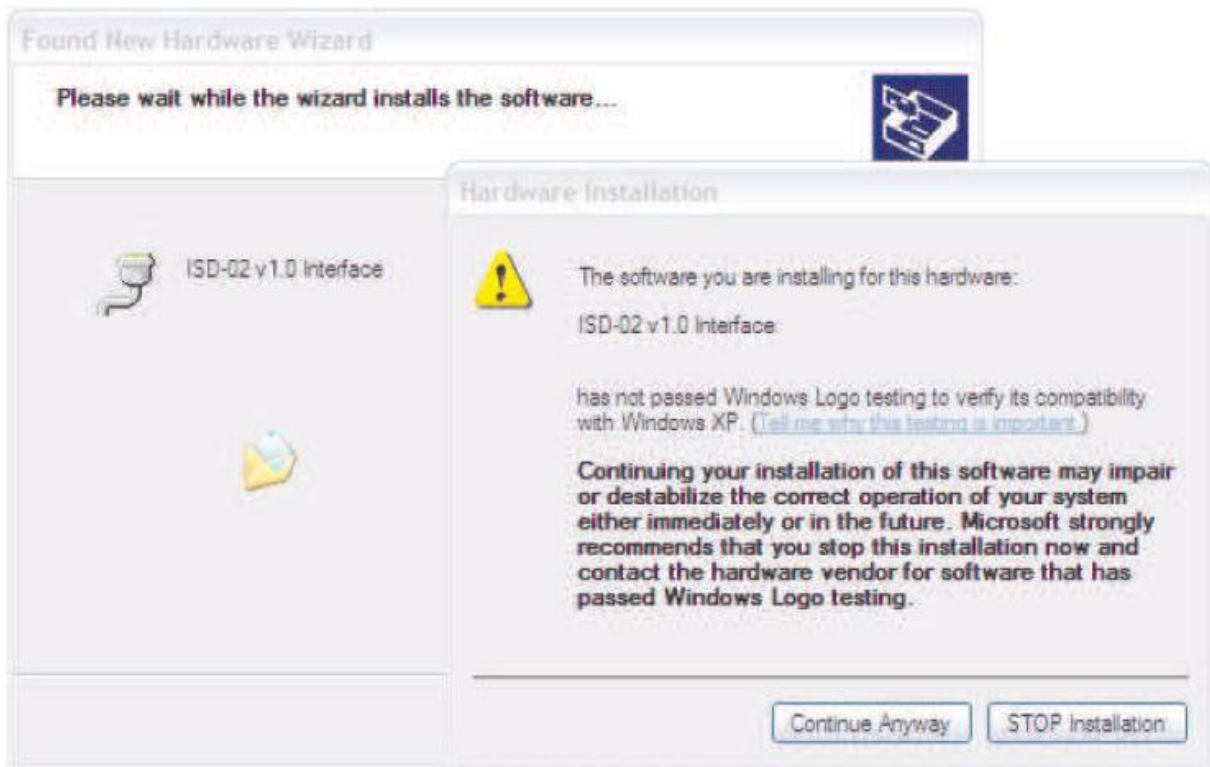
- V zobrazenom okne si vyberte možnosť "Install from a list or specific location" a stlačte tlačidlo "Next" .



- V ďalšom okne, zvolte možnosť "Include this location in the search" a stlačením tlačidla "Browse", určíte cestu k súboru DRIVER, ktorý je v hlavnom súbore ISD-02. Potom určíte cestu a stlačte tlačidlo "Next".



- Windows operačný systém by mal zobrazit "Hardware Installation" okno, kde je potrebné kliknúť na tlačidlo "Continue Anyway".

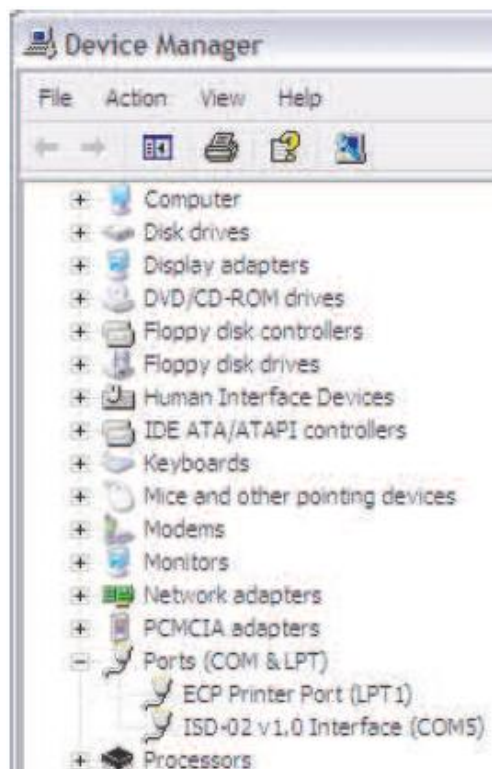


- Po ukončení inštalácie ovládača, sa zobrazí okno, kde treba stlačiť tlačidlo "Finish".



- Inštalácia ovládača bola úspešne ukončená.

Zariadenie bolo nainštalované a priradené k prvému dostupnému COM portu (pozri *Správca zariadenia*).



4.2 Výmena dát

Výmena dát (nastavenie elektronickej kazety) zo vstupného systému do PC je možná cez:

4.2.1. Zapojenie EC elektronickej kazety - ISD-02 prepojenia

- Zapojte ISD-02 prepojenie do CN1 zásuvky v EC elektronickej kazete použitím vhodného kábla (CN1* v kazetách vyrobených do August 2009 je umietnená na kraji PCB obvodu EC kábel by mal byť vložený s kódovanou vložkou navrch)
- Elektronickej kazete automaticky vstúpi do režimu výmeny dát – na displeji externého panelu sa zobrazí **-PC-**
- v ISD-02 softvéri vyberte smer výmeny dát.

4.2.2. Zapojenie EC elektronickej kazety - MLX modulu

- Zapojte MLX modul do CN1 zásuvky v EC elektronickej kazete (CN1* v kazetách vyrobených do August 2009 je umietnená na kraji PCB obvodu EC - MLX by mal byť vložený s kódovanou vložkou navrch)
- na displeji externého panelu sa zobrazí **-EE-**
- POZNÁMKA!** Od verzie 6.8 EC-2502 elektronickej kazety alebo verzie 7.1 EC-3100 elektronickej kazety, treba použiť P-8 proces v programovacom režime.
- Použitím klávesnice externého panelu, treba vybrať vhodnú možnosť:
 - ❶ - zálohovanie dát z elektron. kazety do vnútornej pamäte MLX modulu **bUP**
 - ❷ - zobrazenie CPU sériového čísla konfigurácie uloženej v MLX **ESn**
 - ❸ - upload dát z MLX modulu do elektron. kazety **UPL**
- Po zvolení smeru presunu dát (upload alebo zálohovanie) treba vybrať:
 - ❶ - kopírovanie všetkých parametrov el. kazety, vrátane databázy el. čipov.
 - ❸ - kopírovanie iba databázy mien.
- Výber by mal byť potvrdený stlačením poľa so symbolom kľúča - proces zapisovania alebo čítania sa začne a je signalizovaný blikajúcim znakom **bUP** alebo **UPL**
- Po skopírovaní dát, sa zobrazí **-EE-** a zaznie krátky akustický signál.

4.2.3. Zapojenie MLX modulu - ISD-02 prepojenie

- Zapojte MLX modul do zásuvky v ISD-02 prepojení
- V ISD-02 softvéri vyberte smer výmeny dát

4.2.4. DIP pamäť

- Odstráňte U4 (24C64) pamäťový čip z elektronickej kazety
- Vložte pamäťový čip do zásuvky v MLX module
- Zapojte MLX modul do zásuvky v ISD-02 prepojení
- V ISD-02 softvéri vyberte smer výmeny dát

5. Údržba

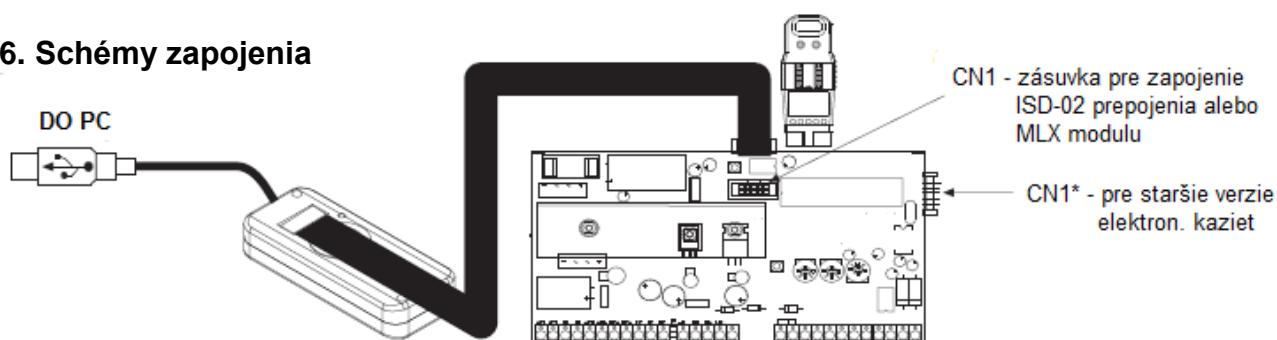
Všetky časti súpravy by mali byť čistené vlhkou handrou alebo použitím čističov určených na čistenie plastov.

POZNÁMKA!

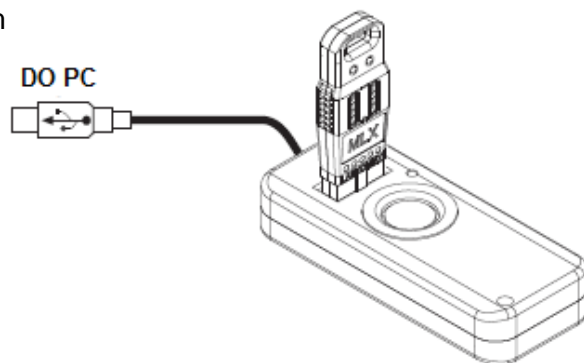
Nepoužívajte benzín, rozpušťač alebo drsné materiály na čistenie, pretože môžu permanentne poškodiť povrch!

Zabráňte zaplaveniu materialov vodov, alebo saponátom počas čistenia, pretože môžete poškodiť zariadenie!

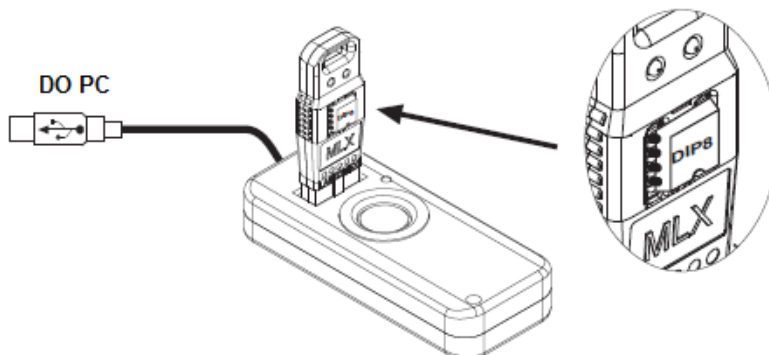
6. Schémy zapojenia



Obrázok 3. Priame zapojenie medzi EC elektronickej kazetou a ISD-02 prepojením alebo MLX modulom



Obrázok 4. zapojenie s MLX modulom



Obrázok 5. Čítanie/ zapisovanie dát z/do DIP pamäťového čipu z EC elektronickej kazety založenej v MLX module.

7. Technické údaje

ISD-02 prepojenie

Rozmery:	95x40x18mm
Prevádzková teplota:	5°C...40°C
Pripojenie:	mini USB-B, EC / MLX
Čítačka:	iButton, RFID
Sieťový napájač:	via USB connector

MLX modul

Rozmery:	52x22x9mm
Prevádzková teplota:	5°C...40°C
Pripojenie:	DIP-8, EC / ISD

INŠTRUKCIE PRE OCHRANU ŽIVOTNÉHO PROSTREDIA



Podľa európskej smernice 2002/96/WE o použitých elektrických a elektronických zariadení, je výrobok označený symbolom – prečiarknutej popelnice.

Použitá zariadenia nemôžu byť umiestnené s inými odpadmi z domácností.

Užívateľ je povinný výrobok dodať firme, ktorá zbiera použité elektronické alebo elektrické zariadenia, akou môžu byť miestne zberné miesta, obchody, miesta menované výrobcom alebo miesta zberu komunálneho odpadu.



Balenia výrobku by mali byť odstránené v súlade s predpismi na ochranu životného prostredia.

Pamätajte!

Triedenie odpadu a recyklácia použitých elektrických a elektronických zariadení významne prispieva k ochrane ľudského zdravia a života, rovnako ako k ochrane životného prostredia.

Návrat obalových materiálov pre recykláciu materiálu šetrí suroviny a znižuje tvorbu odpadov.