

infolinka: 0915 742869  
www.audioslovakia.sk



# T200SK

rev.0105

Audio vstupný  
analógový systém  
4+ n inštalácia

Séria 295  
ROCK

Inštrukčný manuál

# ÚVOD

V prvom rade by sme Vám chceli poďakovať a pográtulovať ku kúpe tohto výrobku od firmy Golmar. Závazok pre dosiahnutie spokojnosti našich zákazníkov je stanovený v ISO-9001 certifikáte a vo výrobe produktov ako je tento.

Táto pokročilá technológia a správna kontrola kvality zabezpečuje, aby zákazník a užívateľ plne ohodnotili mnohé funkcie tohto systému. Pre dosiahnutie maximálneho úžitku z týchto funkcií a hlavne pre správnu inštaláciu, Vám doporučujeme, aby ste venovali pár minút čítaniu tohto manuálu.

## VLASTNOSTI SYSTÉMU

- Audio vstupný systém so 4+n inštaláciou.
- Iba jeden TF-104 sieťový napájač (12Va.c., 1.5A).
- Elektronické zvonenie s akustickým signálom pri obsadenom kanály.
- Aktivácia a.c. elektrického zámku.
- Maximálne tri telefóny v jednom byte.

## CHOD SYSTÉMU

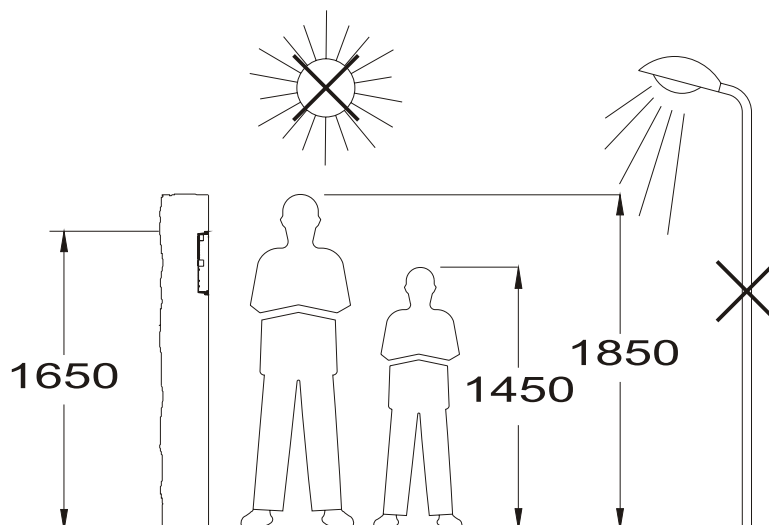
- Ak chce návštevník zavolať, musí stlačiť tlačítko príslušného bytu, s ktorým chce nadviazať kontakt. Keď bolo stlačené tlačítko, zaznie akustický tón, ako potvrdenie, že hovor prebeha. V tom momente bude hovor prijatý na telefóne v príslušnom byte.
- Zdvihnutím sluchátka na telefóne nadviažete komunikáciu.
- Dvere môžete otvoriť kedykoľvek, stlačením tlačítka elektrického zámku.

## ÚVODNÉ DOPORUČENIA

- Nepoužívajte nadmernú silu pri zaťahovaní skrutiek na svorkovnici sieťového napájača.
- Nainštalujte zariadenie bez zapojenia do siete. Odpojte sieťový napájač, pred každou zmenou systému.
- Skontrolujte, či je napätie menšie ako 230Va.c.
- Predtým ako zapojíte systém, skontrolujte zapojenie medzi vstupným panelom, telefónmi a zapojenie sieťového napájača. Vždy nasledujte priložené informácie.

# INŠTALÁCIA VSTUPNÉHO PANELU

## Pozícia krabice pod omietku.

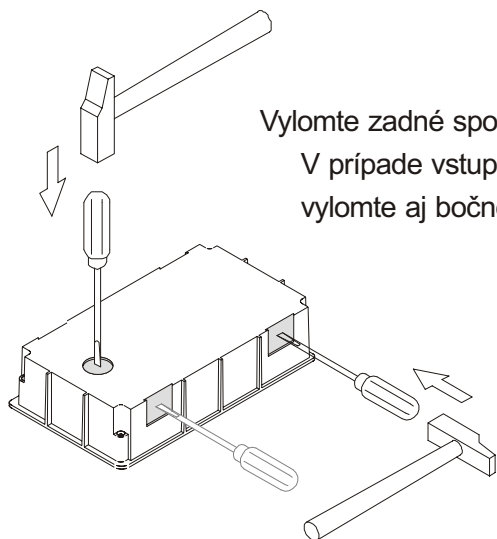


Vrchná časť modulu by mala byť umiestnená približne vo výške 1,65m.  
Umiestnenie otvorov bude záležať od počtu modulov vstupného panelu.

Moduly	1	2	3
Š	140	280	420 mm.
V	235	235	235 mm.
H	57	57	57 mm.

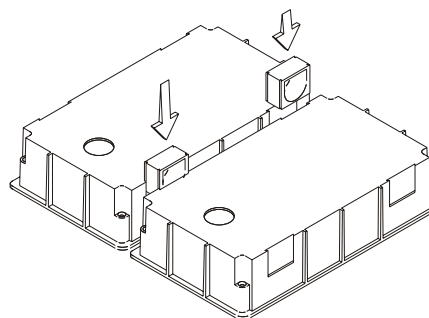
Modul bol navrhnutý na umiestnenie do všetkých enviromentálnych podmienok.  
Doporučujeme, aby ste dbali na náhradné opatrenia na predĺženie jeho životnosti  
(clony, kryté miesta, ...).

## Příprava pre prístup káblov.



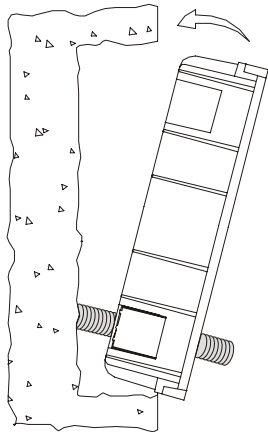
Vylomte zadné spodné otvory **pre vtiahnutie káblov.**

V prípade vstupných panelov s viacerými krabicami pod omietku,  
vylomte aj bočné otvory a spojte krabice pod omietku použitím spojky UC.





# INŠTALÁCIA VSTUPNÉHO PANELU

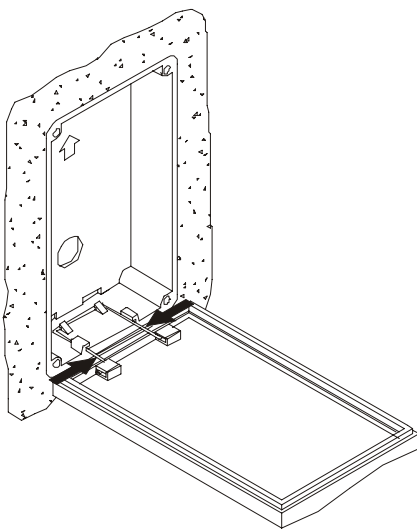


**U**miestnenie krabice pod omietku.

Prevlečte zapojenie cez otvory v spodnej časti krabice pod omietku.

Vyrovajte krabicu pod omietku.

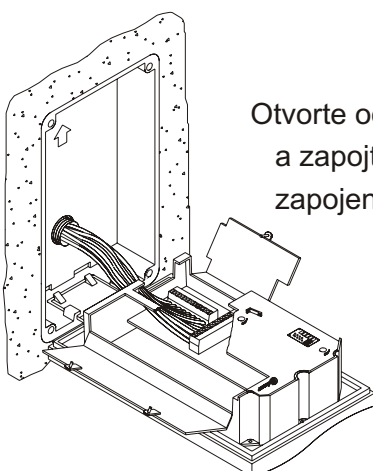
Keď je krabica pod omietku umiestnená, odstráňte ochranné nálepky z dier na upevnenie vstupného panelu.



**Z**avesenie modulu na krabicu pod omietku.

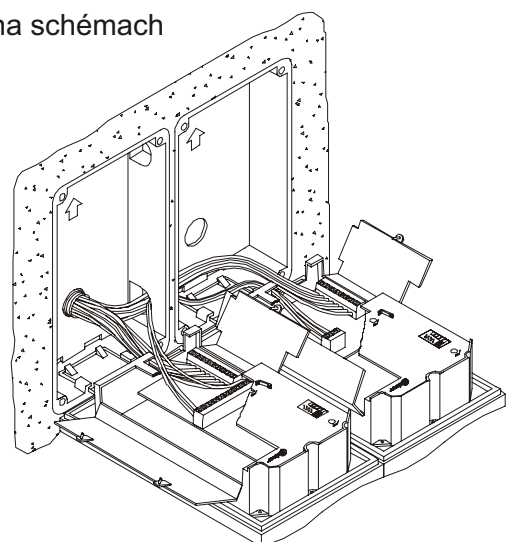
Vložte pánty do úchytiak na krabici pod omietku.

Stlačte konce pántov a vložte ich do úchytiak na vstupnom paneli, ako je ukázané na obrázku.



Otvorte ochranný kryt na spojovacom bloku svorkovnic a zapojte vodiče ako je ukázané na schémach zapojenia.

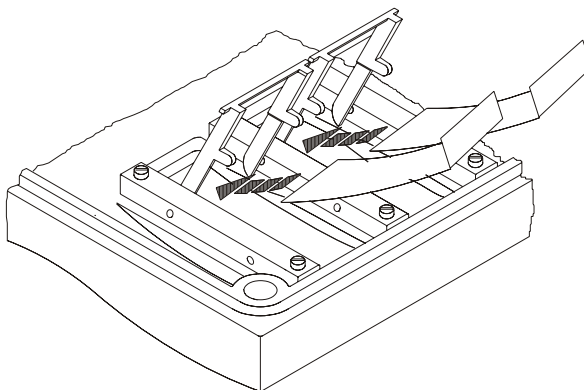
V prípade vstupných panelov s viac ako jedným modulom, spojte hlavný modul do rozširovacieho modulu tlačítok použitím spojky UC a nasledujte schému zapojenia na strane 7.



**Z**apojenie vstupného panelu.

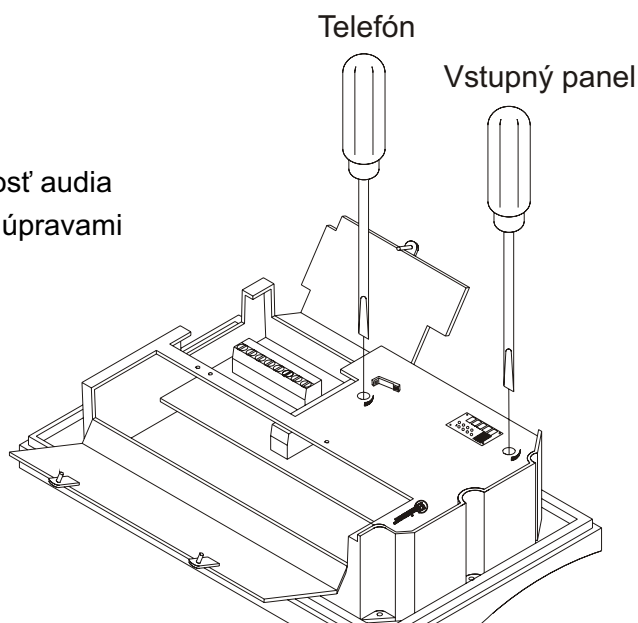
# INŠTALÁCIA VSTUPNÉHO PANELU

**V**kladanie menoviek.



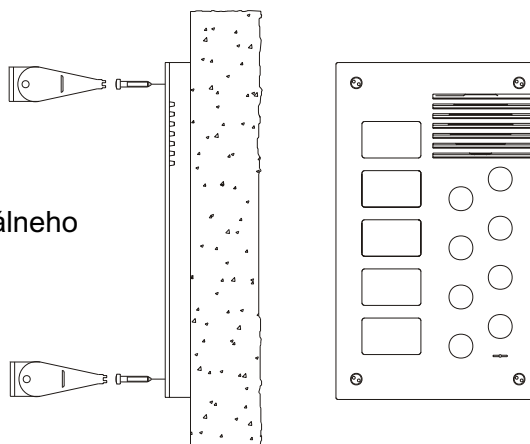
**K**oncové úpravy.

Ak po spustení systému zistíte, že hlasitosť audia nie je správna, postupujte s možnými úpravami ako je ukázané.



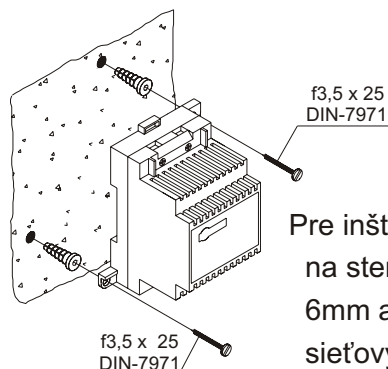
**Z**atvorenie vstupného panelu.

Upevnite vstupný panel ku krabici pod omietku použitím dodaných skrutiek "antivandal" a špeciálneho skrutkovača.



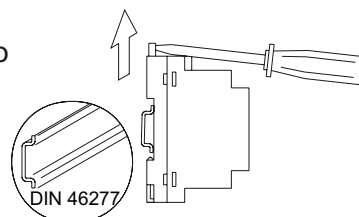
# INŠTALÁCIA SIEŤOVÉHO NAPÁJAČA

**D**etaily inštalácie TF-104 sieťového napájača.



Sieťový napájač musí byť nainštalovaný na suchom a bezpečnom mieste. Doporučuje sa ochrániť sieťový napájač použitím ističa a prúdového chrániča.

Pre inštaláciu sieťového napájača priamo na stenu, vyvrtajte dve diery o priemere 6mm a vložte hmoždinky. Upevnite sieťový napájač s dodanými skrutkami.



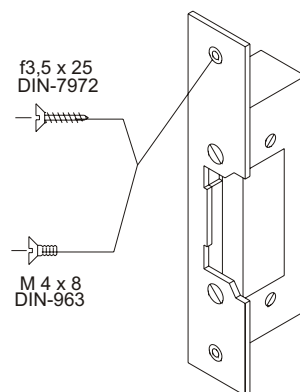
Sieťový napájač môže byť nainštalovaný na DIN lištu jednoducho pritlačením. Pre oddelenie sieťového napájača od DIN lišty, použite obyčajný skrutkovač a vypáňte obrubu ako vidíte na obrázku.

# INŠTALÁCIA ELEKTRICKÉHO ZÁMKU

**I**nštalácia elektrického zámku.

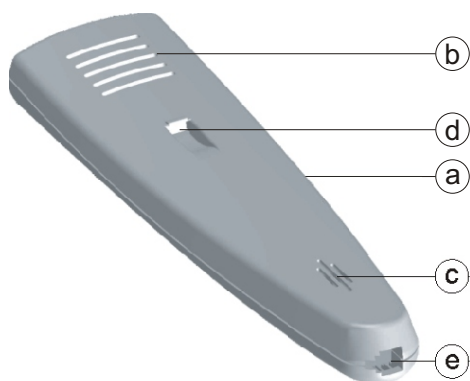
Ak bude elektrický zámok inštalovaný do kovových dverí, použite vrták o priemere 3,5mm a urobte diery.

V prípade drevených dverí, použite vrták o priemere 3mm.

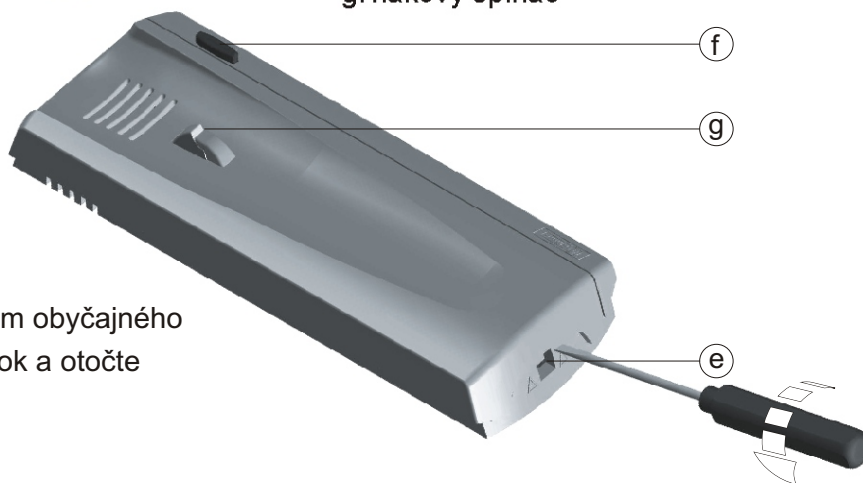


# INŠTALÁCIA TELEFÓNOV

**P**opis T-700 telefónu.



- a. telefónne sluchátko
- b. reproduktor
- c. mikrofón
- d. otvor na zavesenie
- e. miesto pre kábel
- f. tlačítko elektrického zámku
- g. hákový spínač



Otvorte telefón vložení obyčajného šróbováku do drážok a otočte ako je na obrázku.

Neumiestňujte telefón blízko pri tepelnom zdroji, v zaprášených a zadymených podmienkach. Telefón môže byť upevnený použitím krabice pod omietku alebo priamo na stenu, ako je na obrázku. Ak bude telefón upevnený priamo na stenu vyvrtajte dve diery o priemere 6mm na určené miesto, použite 6mm hmoždinky a skrutky o priemere 3,5 x 25mm.



Vtiahnite vodiče cez správne otvory a zapojte ich ako je na schémach zapojenia.

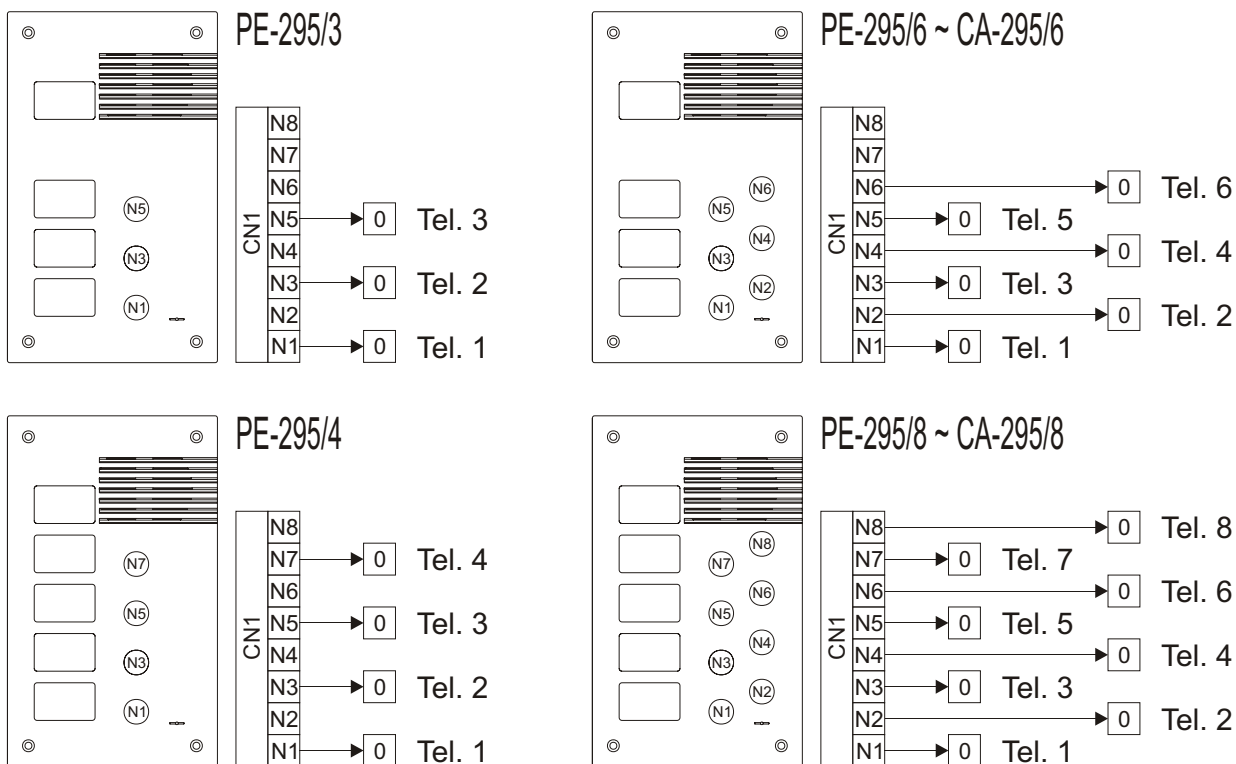
Zatvorte telefón ako je ukázané na obrázku. Keď je telefón zatvorený, pripojte sluchátko použitím telefónneho kábla a zložte ho.



# SCHÉMY ZAPOJENIA

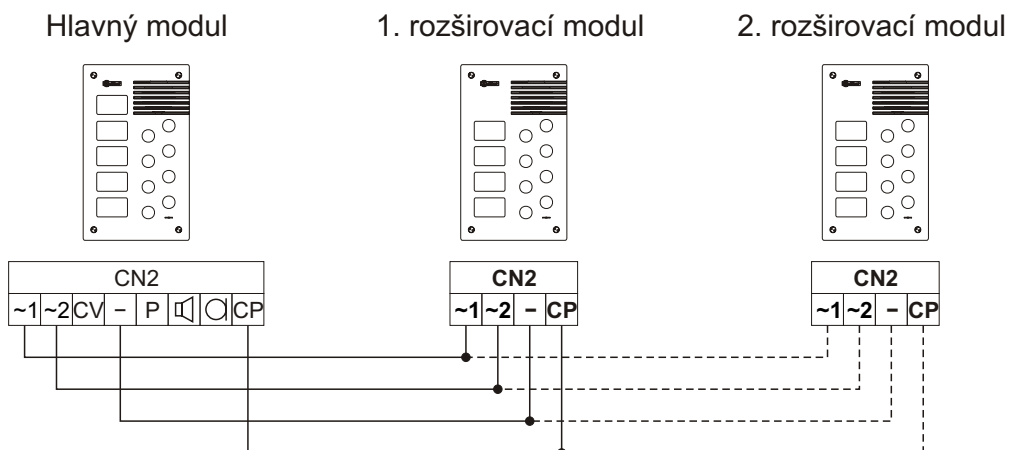
## Zapojenie tlačítok.

**DÔLEŽITÉ:** Priložený obrázok ukazuje súhlasnosť medzi každým tlačítkom a jeho svorkou na CN1 spojke. Svorky bez šípky nie sú zapojené.



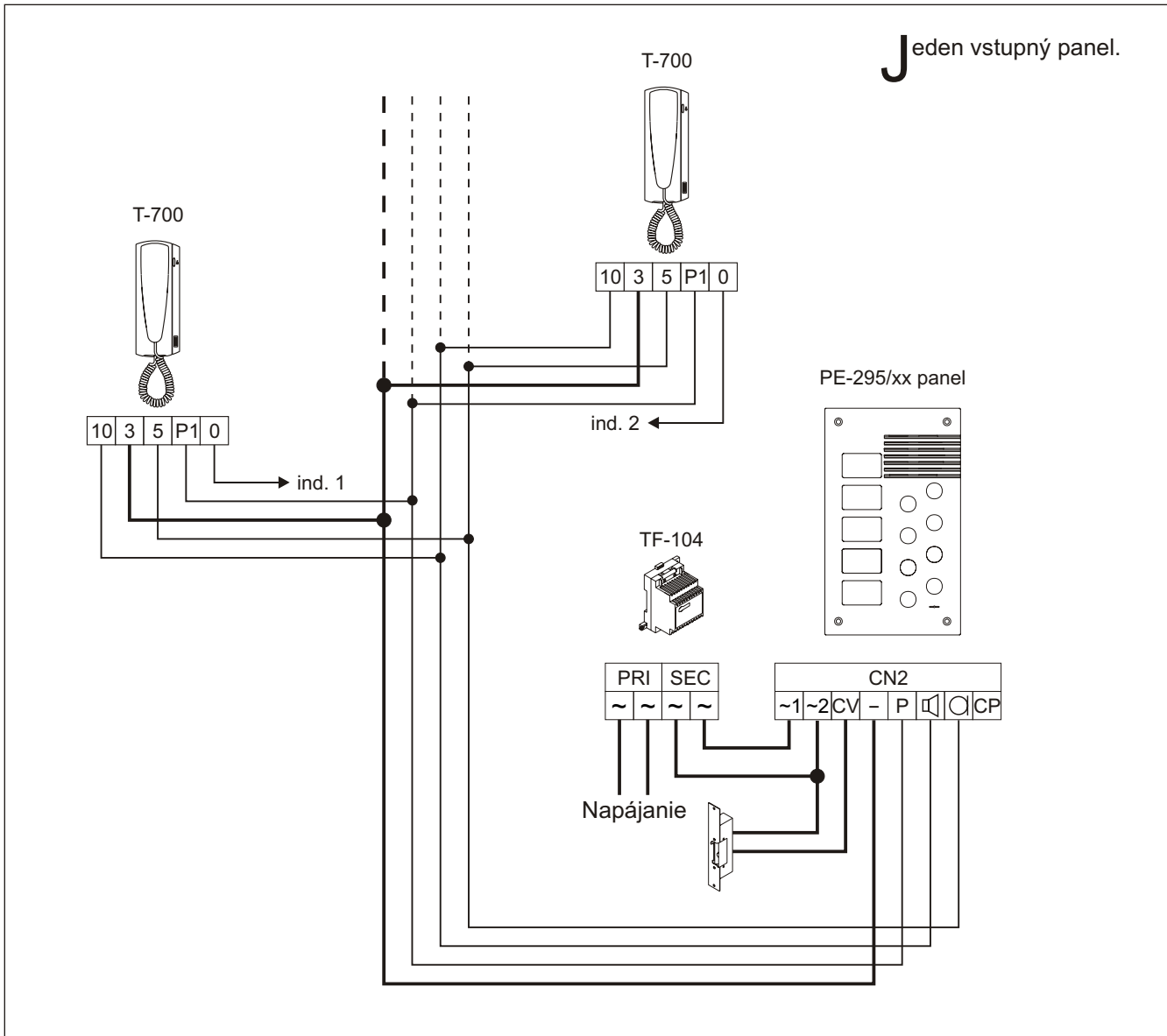
## Zapojenie rozširovacích modulov.

V prípade vstupných panelov s viac ako jedným modulom, zapojte rozširovacie moduly s hlavným modulom ako je zobrazené na obrázku.





# SCHÉMY ZAPOJENIA



## DOPORUČENÉ PRIEREZY

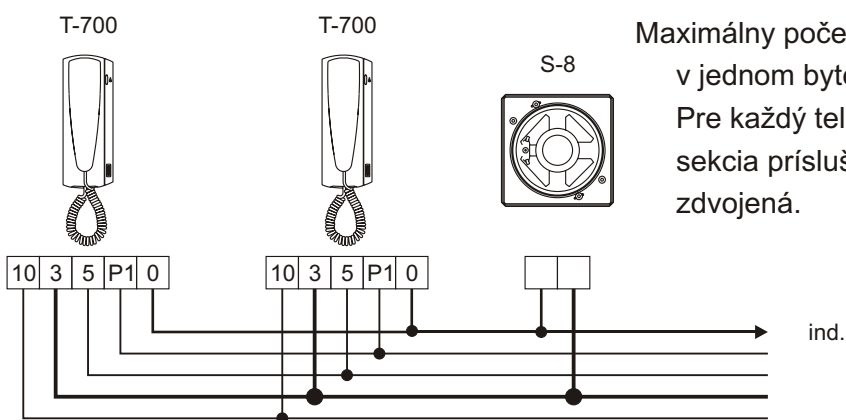
Doporučené prierezy.

Svorka	Maximálna vzdialenosť	
	100m	300m
0, ind, 5, C, 10, P, P1	0,25mm <sup>2</sup>	0,50mm <sup>2</sup>
-, 3	0,50mm <sup>2</sup>	1,00mm <sup>2</sup>
~1, ~2, CV	1,00mm <sup>2</sup>	2,50mm <sup>2</sup>

Pre väčšie vzdialenosti ako je špecifikované, kontaktujte vášho distribútora.

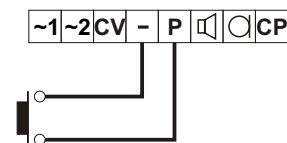
# VOLITEĽNÉ ZAPOJENIE

Instalácia paralelných telefónov.



Aktivácia vonkajšieho elektrického zámku.

Elektrický zámok môže byť aktivovaný kedykoľvek použitím vonkajšieho tlačítka, ktoré musí byť zapojené medzi '-' a 'P' svorky na hlavnom module. Táto funkcia povoľuje odchod z budovy bez nutnosti použitia kľúču.



# NAJČASTEJŠIE ZÁVADY

- Nič nefunguje.
  - Skontrolujte napätie na sieťovom napájači medzi SEC svorkami: Malo by byť 12 do 17V d.c. Ak nie je, odpojte sieťový napájač a zmerajte znovu. Ak je teraz správne, to znamená, že nastal skrat v inštalácii. Odpojte sieťový napájač od napájania a skontrolujte inštaláciu.
- Nežiadúca hlasitosť audia.
  - Nastavte hlasitosť ako je ukázané na strane 4. V prípade spätnej väzby, znížte hlasitosť audia, až kým sa spätná väzba nestratí.
- Otváranie dverí nefunguje.
  - Odpojte elektrický zámok od hlavného modulu vstupného panelu a skratujte svorky '-' a 'P': v tomto momente napätie výstupu medzi svorkami 'CV+' a '~2' hlavného modulu by malo byť 12V d.c. Ak je, tak skontrolujte elektrický zámok a jeho zapojenie a zapojenie svorky 'P' od hlavného modulu do telefónu.
  - Ak tieto testy nevyriešia problém, vymeňte hlavný modul.
- Žiadny telefón neprijíma hovor alebo nie sú vydávané potvrdzovacie signály.
  - Skontrolujte, či vyzváňacie vodiče sú správne zapojené do svoriek. V prípade vstupných panelov s rozširovacími modulmi tlačítok, skontrolujte zapojenie 'CP' svorky do hlavného modulu. Obidva kroky sú na strane 7.



golmar@golmar.es  
www.golmar.es



Golmar se reserva el derecho a cualquier modificación sin previo aviso.  
Golmar reserves the right to make any modifications without prior notice.  
Golmar si rezervuje právo, aby žiadna modifikácia nebola spravená bez  
predchádzajúceho oznámenia.